

VEGAMET 391

Seviye sensörleri için kontrol ve gösterge cihazı



Uygulama alanı

VEGAMET 391 kontrol cihazı kendisine bağlı olan 4 ... 20 mA/HART sensörünün beslemesini yapar, ölçüm değerlerini işler ve bunları gösterir. VEGAMET 391, doluluk seviyesi, düzey ve proses basınç ölçümlerinde, Tedarikçi Stok Yönetimi (VMI) ve uzaktan sorgulama yönteminde gerekli basit ayar ve kumanda işlemleri için idealdir. Cihazın geniş kapsamlı karşılaştırma fonksiyonu, söz konusu her türlü beklentiye kolayca uyarlanmasını sağlar. Cihaz özellikle su/atık su alanında pompa kumandası, debi ölçümü, eğilim fonksiyonu, toplama sayacı gibi özel fonksiyonlarıyla son derece idealdir.

Avantajlarınız

- Entegre pompa yönetimi sayesinde pompalar eşit kapasitede çalıştırılabilir.
- Debi ölçümü amacıyla fonksiyon ünitesi komple entegredir.
- Entegre internet sunucusu sayesinde intranet/extranet'e kolay bağlanabilir.

Fonksiyon

VEGAMET 391 kontrol cihazı, herhangi bir 4 ... 20 mA/HART sensörünün beslemesini yapar ve ölçüm değerlerini işler. VEGAMET'te yapılan karşılaştırmadan sonra bu değer istendiği şekilde ölçeklendirilebilir veya lineerize edilebilir, arkasından da elektrik çıkışına bağlı cihazlara aktarılabilir. Sınır değeri alarmı olarak altı çalışma rölesi vardır.

Opsiyonel arayüzler değerlerin uzaktan sorgulanmasını mümkün kılarlar. Entegre bir web sunucusu, değerlerin bir iletişim ağı üzerinden hazır bulundurulmasını sağlar.

Onaylar

VEGA cihazlarının, dünya çapında geçerli olan, patlama tehlikesi olan alanlarda, gemilerde ve hijyenik uygulamalarda ve benzeri yerlerde kullanılabilirliği konusunda onayları vardır.

Ex onayı vb. gibi onayları olan cihazlar için ilgili güvenlik bilgilerinde belirtilen teknik veriler geçerlidir. Bu teknik veriler bazı durumlarda burada gösterilen verilerden farklı olabilir.

Mevcut ruhsatlar hakkında ayrıntılı bilgileri websitemizdeki ilgili ürün sayfasından elde edebilirsiniz.

Teknik özellikler

Tasarım	Kontrol paneline, bağlantı dolabına veya mahfazaya montaj yapmak için montaj cihazı
Bağlantı terminalleri	
– Klemens türü	Kodlamalı sokulabilir yay baskılı klemensler
– Maks. kablo kesidi	2,5 mm ² (AWG 14)
Çalışma gerilimi	
– Nominal gerilim AC	24 ... 230 V (-15 %, +10 %) 50/60 Hz
– Nominal gerilim DC	24 ... 65 V (-15 %, +10 %)
Maks. güç kullanımı	7 VA; 3 W

Sensör girişi

Sensörlerin sayısı	1 x 4 ... 20 mA (HART)
Giriş tipi (Seçilebilir)	
– Aktif giriş	VEGAMET 391 aracılığıyla sensör enerjisi
– Pasif giriş	Sensörün kendine ait besleme gerilimi bulunmaktadır

Ölçüm değeri iletimi (RS232 ve Ethernet arayüzü opsiyonunda anahtarlanabilir)

– 4 ... 20 mA	4 - 20 mA sensörleri için analog
– HART protokolü	HART sensörleri için dijital

Ölçüm sapması

– Kesinlik	±20 µA (% 0,1 / 20 mA)
------------	------------------------

Röle çıkışları

Sayı	6 x çalışma rölesi
Anahtarlama gerilimi	min. 10 mV DC, maks. 250 V AC/60 V DC
Anahtarlama akımı	Min. 10 µA DC, maks. 3 A AC, 1 A DC
Anahtarlama kapasitesi	min. 50 mW, maks. 500 VA, maks. 54 W DC

Akım çıkışı

Aralık	0/4 ... 20 mA, 20 ... 0/4 mA
Maksimum yük	500 Ω

USB arayüzü

Fiş bağlantısı	Mini B (4 kutuplu)
USB spesifikasyonu	2.0 (Fullspeed)

Ethernet arayüzü (opsiyonel)

Sayı	1 x, RS232 ile beraber kullanılamaz
Veri iletimi	10/100 MBit

RS232 arayüzü (opsiyonel)

Sayı	1 x, Ethernet ile beraber kullanılamaz
------	----------------------------------------

Göstergeler

Ölçüm değerinin göstergesi	
– Grafiksel LC ekranı,	65 x 32 mm, dijital ve yarı analog gösterge aydınlatılmış

LED göstergeleri

– Çalışma gerilimi durumu	1 x LED yeşil
– Yanlış bildirim durumu	1 x LED kırmızı
– Durum - Çalışma rölesi	6 x LED sarı
1 - 6	

Çevre koşulları

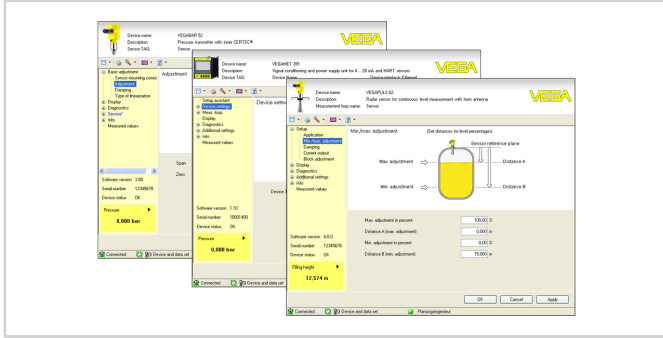
Ortam sıcaklığı	
– Cihaz - Genel	-20 ... +60 °C (-4 ... +140 °F)

Elektriğe karşı korunma önlemleri

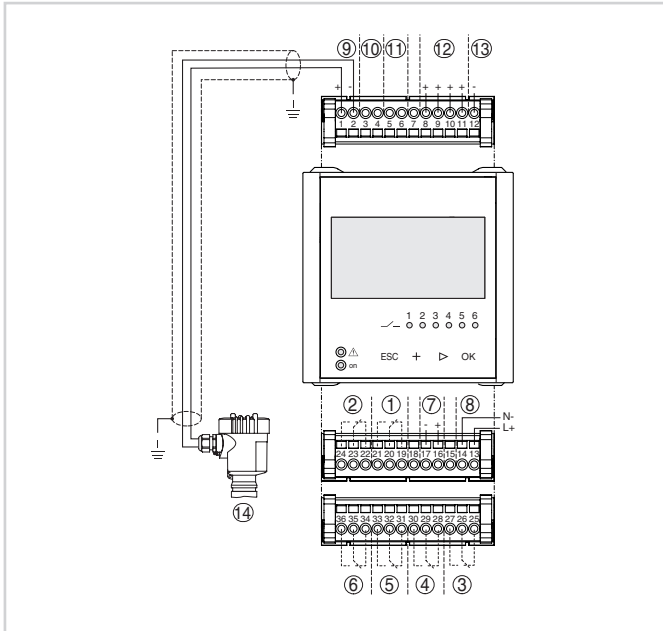
Koruma tipi	
– Ön	IP65
– Cihaz	IP20
Kirlilik derecesi	2

Ayar

VEGAMET 391'in kullanımı, menü yardımıyla cihazın ön tarafında bulunan dört tuş ve grafiksel gösterimleri olan, arka plan ışığı bulunan LC ekranı üzerinden yapılır. İstenirse cihaz PACTware kullanım yazılımıyla ve ilgili DTM ile parametrelenebilir.



Elektrik bağlantısı

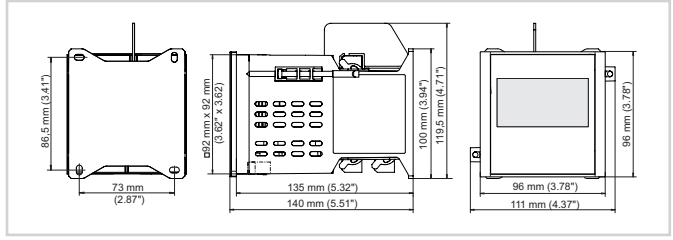


İki telli sensör ile VEGAMET 391 bağlantı

- 1 İç çalışma rölesi 1
- 2 İç çalışma rölesi 2
- 3 İç çalışma rölesi 3
- 4 İç çalışma rölesi 4
- 5 İç çalışma rölesi 5
- 6 İç çalışma rölesi 6
- 7 4 ... 20 mA akım çıkışı
- 8 VEGAMET 391 cihazının güç kaynağı
- 9 Sensör gücüyle ölçüm verileri girişi (Aktif giriş)
- 10 Sensör parametrelendirilmesi için VEGACONNECT bağlantısı
- 11 Ölçüm verileri girişi (pasif giriş), Ex-ia modelinde değil
- 12 Dijital giriş 1 ... 4
- 13 1 ... 4 dijital giriş için ortak küttele
- 14 4 ... 20 mA/HART sensörü (iki telli model)

Elektrik bağlantısıyla ilgili detayları, www.vega.com/downloads sayfamızdaki cihaza ait kullanım kılavuzundan bulabilirsiniz.

Ebatlar



Bilgi

VEGA ürün programı hakkındaki ayrıntılı açıklamaları internet sayfamızdan elde edebilirsiniz.

Web sitemizden "indirilecek dosyalar" alanından kullanım kılavuzlarına, ürün bilgilerine, branş broşürlerine, onay (ruhsat) belgelerine, cihaza ait çözümlere ve daha birçok bilgiye ulaşabilirsiniz.

Aynı yerde güncel cihaz yayımları ve kullanım yazılımları da bulunmaktadır.

Kontakt

VEGA müşteri temsilcinize ana sayfamızdaki "İrtibat" linkimizden ulaşabilirsiniz.