

Betriebsanleitung

VEGAMIP R61

Empfängereinheit

Relais



Document ID: 35786



VEGA

Inhaltsverzeichnis

1	Zu diesem Dokument.....	4
1.1	Funktion	4
1.2	Zielgruppe	4
1.3	Verwendete Symbolik.....	4
2	Zu Ihrer Sicherheit	5
2.1	Autorisiertes Personal	5
2.2	Bestimmungsgemäße Verwendung.....	5
2.3	Warnung vor Fehlgebrauch	5
2.4	Allgemeine Sicherheitshinweise.....	5
2.5	Konformität.....	6
2.6	Funktechnische Zulassung für Europa	6
2.7	Funktechnische Zulassung für USA/Kanada	6
2.8	Umwelthinweise	6
3	Produktbeschreibung.....	8
3.1	Aufbau.....	8
3.2	Arbeitsweise.....	8
3.3	Verpackung, Transport und Lagerung.....	10
3.4	Zubehör.....	11
4	Montieren.....	13
4.1	Allgemeine Hinweise.....	13
4.2	Montagehinweise	14
5	An die Spannungsversorgung anschließen.....	25
5.1	Anschluss vorbereiten	25
5.2	Anschlussschritte	26
5.3	Anschlussplan Einkammergehäuse	27
6	In Betrieb nehmen.....	28
6.1	Bediensystem	28
6.2	Abgleich	29
7	Instandhalten und Störungen beseitigen.....	34
7.1	Instandhalten.....	34
7.2	Störungen beseitigen	34
7.3	Elektronik austauschen	35
7.4	Vorgehen im Reparaturfall.....	35
8	Ausbauen.....	36
8.1	Ausbauschnitte	36
8.2	Entsorgen.....	36
9	Anhang.....	37
9.1	Technische Daten.....	37
9.2	Maße.....	41
9.3	Gewerbliche Schutzrechte	44
9.4	Warenzeichen	44

**Sicherheitshinweise für Ex-Bereiche:**

Beachten Sie bei Ex-Anwendungen die Ex-spezifischen Sicherheitshinweise. Diese liegen jedem Gerät mit Ex-Zulassung als Dokument bei und sind Bestandteil der Betriebsanleitung.

Redaktionsstand: 2022-10-12

1 Zu diesem Dokument

1.1 Funktion

Die vorliegende Anleitung liefert Ihnen die erforderlichen Informationen für Montage, Anschluss und Inbetriebnahme sowie wichtige Hinweise für Wartung, Störungsbeseitigung, den Austausch von Teilen und die Sicherheit des Anwenders. Lesen Sie diese deshalb vor der Inbetriebnahme und bewahren Sie sie als Produktbestandteil in unmittelbarer Nähe des Gerätes jederzeit zugänglich auf.

1.2 Zielgruppe

Diese Betriebsanleitung richtet sich an ausgebildetes Fachpersonal. Der Inhalt dieser Anleitung muss dem Fachpersonal zugänglich gemacht und umgesetzt werden.

1.3 Verwendete Symbolik



Document ID

Dieses Symbol auf der Titelseite dieser Anleitung weist auf die Document ID hin. Durch Eingabe der Document ID auf www.vega.com kommen Sie zum Dokumenten-Download.



Information, Hinweis, Tipp: Dieses Symbol kennzeichnet hilfreiche Zusatzinformationen und Tipps für erfolgreiches Arbeiten.



Hinweis: Dieses Symbol kennzeichnet Hinweise zur Vermeidung von Störungen, Fehlfunktionen, Geräte- oder Anlagenschäden.



Vorsicht: Nichtbeachten der mit diesem Symbol gekennzeichneten Informationen kann einen Personenschaden zur Folge haben.



Warnung: Nichtbeachten der mit diesem Symbol gekennzeichneten Informationen kann einen ernsthaften oder tödlichen Personenschaden zur Folge haben.



Gefahr: Nichtbeachten der mit diesem Symbol gekennzeichneten Informationen wird einen ernsthaften oder tödlichen Personenschaden zur Folge haben.



Ex-Anwendungen

Dieses Symbol kennzeichnet besondere Hinweise für Ex-Anwendungen.



Liste

Der vorangestellte Punkt kennzeichnet eine Liste ohne zwingende Reihenfolge.



Handlungsfolge

Vorangestellte Zahlen kennzeichnen aufeinander folgende Handlungsschritte.



Entsorgung

Dieses Symbol kennzeichnet besondere Hinweise zur Entsorgung.

2 Zu Ihrer Sicherheit

2.1 Autorisiertes Personal

Sämtliche in dieser Dokumentation beschriebenen Handhabungen dürfen nur durch ausgebildetes und vom Anlagenbetreiber autorisiertes Fachpersonal durchgeführt werden.

Bei Arbeiten am und mit dem Gerät ist immer die erforderliche persönliche Schutzausrüstung zu tragen.

2.2 Bestimmungsgemäße Verwendung

Der VEGAMIP 61 ist ein Sensor zur Grenzstanderfassung.

Detaillierte Angaben zum Anwendungsbereich finden Sie in Kapitel "Produktbeschreibung".

Die Betriebssicherheit des Gerätes ist nur bei bestimmungsgemäßer Verwendung entsprechend den Angaben in der Betriebsanleitung sowie in den evtl. ergänzenden Anleitungen gegeben.

2.3 Warnung vor Fehlgebrauch

Bei nicht sachgerechter oder nicht bestimmungsgemäßer Verwendung können von diesem Produkt anwendungsspezifische Gefahren ausgehen, so z. B. ein Überlauf des Behälters durch falsche Montage oder Einstellung. Dies kann Sach-, Personen- oder Umweltschäden zur Folge haben. Weiterhin können dadurch die Schutzeigenschaften des Gerätes beeinträchtigt werden.

2.4 Allgemeine Sicherheitshinweise

Das Gerät entspricht dem Stand der Technik unter Beachtung der üblichen Vorschriften und Richtlinien. Es darf nur in technisch einwandfreiem und betriebssicherem Zustand betrieben werden. Der Betreiber ist für den störungsfreien Betrieb des Gerätes verantwortlich. Beim Einsatz in aggressiven oder korrosiven Medien, bei denen eine Fehlfunktion des Gerätes zu einer Gefährdung führen kann, hat sich der Betreiber durch geeignete Maßnahmen von der korrekten Funktion des Gerätes zu überzeugen.

Durch den Anwender sind die Sicherheitshinweise in dieser Betriebsanleitung, die landesspezifischen Installationsstandards sowie die geltenden Sicherheitsbestimmungen und Unfallverhütungsvorschriften zu beachten.

Eingriffe über die in der Betriebsanleitung beschriebenen Handhabungen hinaus dürfen aus Sicherheits- und Gewährleistungsgründen nur durch vom Hersteller autorisiertes Personal vorgenommen werden. Eigenmächtige Umbauten oder Veränderungen sind ausdrücklich untersagt. Aus Sicherheitsgründen darf nur das vom Hersteller benannte Zubehör verwendet werden.

Um Gefährdungen zu vermeiden, sind die auf dem Gerät angebrachten Sicherheitskennzeichen und -hinweise zu beachten.

Die Sendefrequenzen der Sensoren liegen je nach Geräteausführung im K-Bandbereich. Die geringen Sendeleistungen liegen weit unter

den international zugelassenen Grenzwerten. Bei bestimmungsgemäßem Gebrauch sind keinerlei gesundheitliche Beeinträchtigungen zu erwarten. Das Gerät darf uneingeschränkt auch außerhalb geschlossener Behälter betrieben werden.

2.5 Konformität

Das Gerät erfüllt die gesetzlichen Anforderungen der zutreffenden landesspezifischen Richtlinien bzw. technischen Regelwerke. Mit der entsprechenden Kennzeichnung bestätigen wir die Konformität.

Die zugehörigen Konformitätserklärungen finden Sie auf unserer Homepage.

Elektromagnetische Verträglichkeit

Geräte in Vierleiter- oder Ex-d-ia-Ausführung sind für den Einsatz in industrieller Umgebung vorgesehen. Dabei ist mit leitungsgebundenen und abgestrahlten Störgrößen zu rechnen, wie bei einem Gerät der Klasse A nach EN 61326-1 üblich. Sollte das Gerät in anderer Umgebung eingesetzt werden, so ist die elektromagnetische Verträglichkeit zu anderen Geräten durch geeignete Maßnahmen sicherzustellen.

2.6 Funktechnische Zulassung für Europa

Das Gerät wurde nach der aktuellen Ausgabe folgender harmonisierter Normen geprüft:

EN 300440-1 - Short Range Devices (SRD)

2.7 Funktechnische Zulassung für USA/Kanada

Der Betrieb ist nur in Erfüllung der beiden folgenden Bedingungen zulässig:

- Das Gerät darf keine Störstrahlung aussenden
- Das Gerät muss unbeeinflusst durch empfangene Störstrahlung arbeiten, auch bei solcher, die unerwünschte Betriebszustände auslösen kann.

Das Gerät ist konform zu folgenden Bestimmungen:

FCC: Part 15 der FCC-Bestimmungen

IC: RSS-210 Issue 7, RSS-GEN Issue 2 und RSS-102 Issue 4 der IC-Bestimmungen.

Umbauten oder Veränderungen am Gerät, die nicht ausdrücklich vom Hersteller erlaubt sind, führen zum Verlust der Zulassung.

Vor dem Einsatz ist sicherzustellen, dass auf dem Typschild die entsprechenden Zulassungsnummern angegeben sind (siehe Kapitel "Aufbau").

2.8 Umwelthinweise

Der Schutz der natürlichen Lebensgrundlagen ist eine der vordringlichsten Aufgaben. Deshalb haben wir ein Umweltmanagementsystem eingeführt mit dem Ziel, den betrieblichen Umweltschutz

kontinuierlich zu verbessern. Das Umweltmanagementsystem ist nach DIN EN ISO 14001 zertifiziert.

Helfen Sie uns, diesen Anforderungen zu entsprechen und beachten Sie die Umwelthinweise in dieser Betriebsanleitung:

- Kapitel "*Verpackung, Transport und Lagerung*"
- Kapitel "*Entsorgen*"

3 Produktbeschreibung

3.1 Aufbau

Typschild

Das Typschild enthält die wichtigsten Daten zur Identifikation und zum Einsatz des Gerätes:

- Artikelnummer
- Seriennummer
- Technische Daten
- ID-Nummern Gerätedokumentation

Seriennummer - Gerätesuche

Das Typschild enthält die Seriennummer des Gerätes. Damit finden Sie über unsere Homepage folgende Daten zum Gerät:

- Produktcode (HTML)
- Lieferdatum (HTML)
- Auftragspezifische Gerätemerkmale (HTML)
- Betriebsanleitung und Kurz-Betriebsanleitung zum Zeitpunkt der Auslieferung (PDF)
- Prüfzertifikat (PDF) - optional

Gehen Sie auf "www.vega.com" und geben Sie im Suchfeld die Seriennummer Ihres Gerätes ein.

Alternativ finden Sie die Daten über Ihr Smartphone:

- VEGA Tools-App aus dem "*Apple App Store*" oder dem "*Google Play Store*" herunterladen
- QR-Code auf dem Typschild des Gerätes scannen oder
- Seriennummer manuell in die App eingeben

Lieferumfang

Der Lieferumfang besteht aus:

- Grenzstandsensord VEGAMIP R61 (Empfängereinheit)

Der weitere Lieferumfang besteht aus:

- Dokumentation
 - Betriebsanleitung VEGAMIP 61
 - Anleitungen zu optionalen Geräteausstattungen
 - Ex-spezifischen "*Sicherheitshinweisen*" (bei Ex-Ausführungen)
 - Ggf. weiteren Bescheinigungen

Die zugehörige Sendeeinheit VEGAMIP T61 ist in einer gesonderten Betriebsanleitung beschrieben.

3.2 Arbeitsweise

Anwendungsbereich

Der VEGAMIP 61 ist eine Mikrowellenschränke zur Grenzstanderfassung.

Er ist konzipiert für industrielle Einsätze in allen Bereichen der Verfahrenstechnik und kann in Schüttgütern und Flüssigkeiten eingesetzt werden.

Typische Anwendungen sind Überlauf- und Trockenlaufschutz. Mit einer Reichweite von 100 m kann der VEGAMIP 61 z. B. auch in Schüttgutsilos mit großen Durchmessern montiert werden. Durch sein einfaches und robustes Messsystem lässt sich der VEGAMIP

61 nahezu unabhängig vom Prozess und von den chemischen und physikalischen Eigenschaften des Füllgutes einsetzen.

Darüber hinaus kann der VEGAMIP 61 auch zur Objekterfassung von Fahrzeugen und Schiffen oder zur Materialerkennung auf Förderbändern eingesetzt werden.

Er arbeitet auch unter schwierigen Messbedingungen wie unterschiedlichen Korngrößen, Verschmutzungen, extremem Befüllungslärm, hohen Temperaturen, starker Staubentwicklung oder abrasiven Füllgütern.

Der VEGAMIP 61 besteht aus den Komponenten:

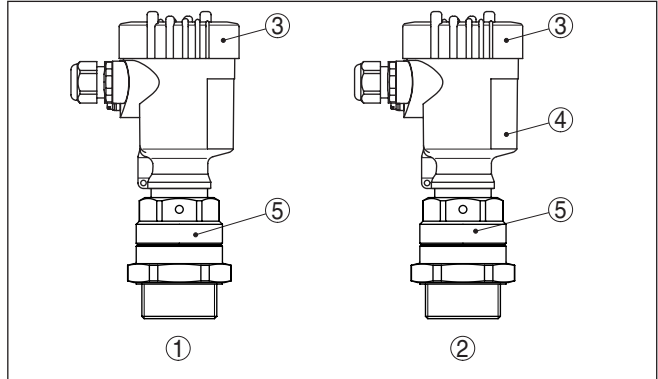


Abb. 1: VEGAMIP 61 mit Kunststoffgehäuse

- 1 Sendeeinheit VEGAMIP T61
- 2 Empfängereinheit VEGAMIP R61 mit Bedienelektronik
- 3 Gehäusedeckel
- 4 Gehäuse mit Bedienelektronik
- 5 Prozessanschluss

Für unterschiedliche Messaufgaben stehen mehrere Antennenausführungen zur Verfügung.

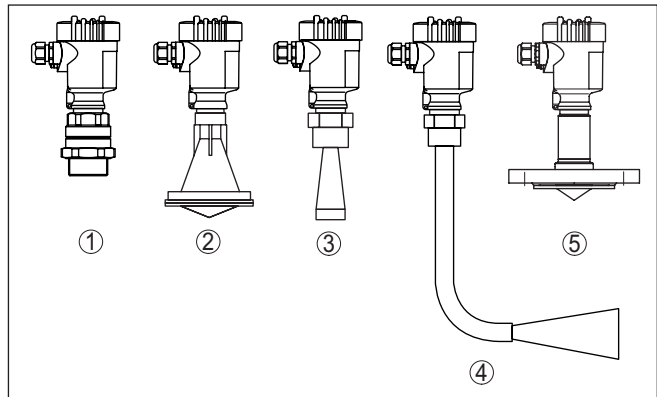


Abb. 2: Antennenausführungen

- 1 Gewindeausführung, innenliegende Hornantenne mit PTFE-Abdeckung
- 2 Kunststoffgekapselte Antenne mit PP-Abdeckung
- 3 Hornantenne (316L)
- 4 VEGAMIP 61 mit gebogener Antennenverlängerung
- 5 Gekapselte Hornantenne mit PTFE-Abdeckung

Funktionsprinzip

Die Sendeeinheit sendet ein Mikrowellensignal über eine Hornantenne gebündelt an die gegenüber angeordnete Empfangereinheit. Befindet sich zwischen Sende- und Empfangereinheit Medium, wird das Signal bedämpft. Diese Änderung wird vom eingebauten Elektro- nikeinsatz erfasst und in einen Schaltbefehl umgewandelt.

3.3 Verpackung, Transport und Lagerung

Verpackung

Ihr Gerät wurde auf dem Weg zum Einsatzort durch eine Verpackung geschützt. Dabei sind die üblichen Transportbeanspruchungen durch eine Prüfung in Anlehnung an ISO 4180 abgesichert.

Die Geräteverpackung besteht aus Karton, ist umweltverträglich und wieder verwertbar. Bei Sonderausführungen wird zusätzlich PE-Schaum oder PE-Folie verwendet. Entsorgen Sie das anfallende Verpackungsmaterial über spezialisierte Recyclingbetriebe.

Transport

Der Transport muss unter Berücksichtigung der Hinweise auf der Transportverpackung erfolgen. Nichtbeachtung kann Schäden am Gerät zur Folge haben.

Transportinspektion

Die Lieferung ist bei Erhalt unverzüglich auf Vollständigkeit und eventuelle Transportschäden zu untersuchen. Festgestellte Transportschäden oder verdeckte Mängel sind entsprechend zu behandeln.

Lagerung

Die Packstücke sind bis zur Montage verschlossen und unter Beachtung der außen angebrachten Aufstell- und Lagermarkierungen aufzubewahren.

Packstücke, sofern nicht anders angegeben, nur unter folgenden Bedingungen lagern:

- Nicht im Freien aufbewahren
- Trocken und staubfrei lagern
- Keinen aggressiven Medien aussetzen
- Vor Sonneneinstrahlung schützen
- Mechanische Erschütterungen vermeiden

Lager- und Transporttemperatur

- Lager- und Transporttemperatur siehe Kapitel "Anhang - Technische Daten - Umgebungsbedingungen"
- Relative Luftfeuchte 20 ... 85 %

Heben und Tragen

Bei Gerätegewichten über 18 kg (39.68 lbs) sind zum Heben und Tragen dafür geeignete und zugelassene Vorrichtungen einzusetzen.

3.4 Zubehör

Die Anleitungen zu den aufgeführten Zubehöerteilen finden Sie im Downloadbereich auf unserer Homepage.

Schutzhaube

Die Schutzhaube schützt das Sensorgehäuse vor Verschmutzung und starker Erwärmung durch Sonneneinstrahlung.

Flansche

Gewindeflansche stehen in verschiedenen Ausführungen nach folgenden Standards zur Verfügung: DIN 2501, EN 1092-1, BS 10, ASME B 16.5, JIS B 2210-1984, GOST 12821-80.

PLICSLED

Das aufsteckbare Anzeigemodul PLICSLED dient zur deutlich sichtbaren Anzeige des Schaltzustandes. Es kann jederzeit auf die Elektronik des Sensors aufgesetzt und wieder entfernt werden.

Montageadapter "Abrasionsschutz"

Bei extrem abrasiven Verhältnissen können Sie die Sende- und Empfängereinheit mit einem keramischen Montageadapter "Abrasionsschutz" abdecken. Dieser Montageadapter "Abrasionsschutz" wird wie ein Adapter auf das Gewinde des VEGAMIP 61 aufgeschraubt. Der Montageadapter "Abrasionsschutz" kann nur mit der Gewindeausführung (innenliegende Hornantenne mit PTFE-Abdeckung) verwendet werden.

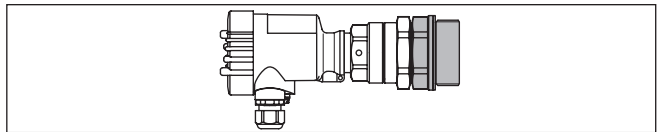


Abb. 3: VEGAMIP 61 mit keramischem Montageadapter "Abrasionsschutz" -40 ... +80 °C (-40 ... +176 °C)

Montageadapter "Hochtemperatur"

Bei hohen Prozesstemperaturen über 80 °C müssen Sie für die Sende- und Empfängereinheit einen Montageadapter "Hochtemperatur" verwenden. Der Montageadapter "Hochtemperatur" kann nur mit der Gewindeausführung (innenliegende Hornantenne mit PTFE-Abdeckung) verwendet werden.

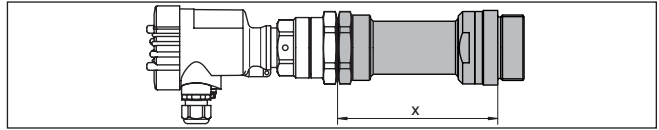


Abb. 4: VEGAMIP 61 mit Montageadapter "Hochtemperatur" -40 ... +450 °C (-40 ... +842 °F)

x Länge: Montageadapter "Hochtemperatur"

Montageadapter "Hochtemperatur mit Tubus"

Bei hohen Prozesstemperaturen über 80 °C müssen Sie für die Sende- und Empfängereinheit einen Montageadapter "Hochtemperatur" verwenden. Optional kann der Montageadapter "Hochtemperatur" auch mit einem Tubus für frontbündige Montage ausgestattet werden. Damit kann das Gerät auch in langen Stutzen eingebaut werden, bei denen die Gefahr besteht, dass sich Medium im Stutzen ablagert. Der Tubus ist in fünf Längen erhältlich: 40, 60, 80, 100 und 150 mm (1.57, 2.36, 3.15, 3.94, 5.91 in).

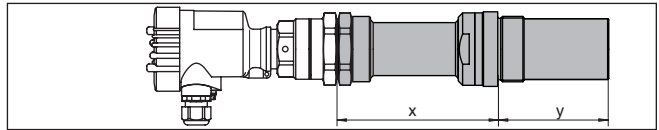


Abb. 5: VEGAMIP 61 mit Montageadapter "Hochtemperatur mit Tubus" -40 ... +450 °C (-40 ... +842 °F)

4 Montieren

4.1 Allgemeine Hinweise

Einschrauben

Geräte mit Gewindeanschluss werden mit einem passenden Schraubenschlüssel über den Sechskant am Prozessanschluss eingeschraubt.

Schlüsselweite siehe Kapitel "Maße".

**Warnung:**

Das Gehäuse oder der elektrische Anschluss dürfen nicht zum Einschrauben verwendet werden! Das Festziehen kann Schäden, z. B. je nach Geräteausführung an der Drehmechanik des Gehäuses verursachen.

Prozessbedingungen

**Hinweis:**

Das Gerät darf aus Sicherheitsgründen nur innerhalb der zulässigen Prozessbedingungen betrieben werden. Die Angaben dazu finden Sie in Kapitel "Technische Daten" der Betriebsanleitung bzw. auf dem Typschild.

Stellen Sie deshalb vor Montage sicher, dass sämtliche im Prozess befindlichen Teile des Gerätes für die auftretenden Prozessbedingungen geeignet sind.

Dazu zählen insbesondere:

- Messaktiver Teil
- Prozessanschluss
- Prozessdichtung

Prozessbedingungen sind insbesondere:

- Prozessdruck
- Prozesstemperatur
- Chemische Eigenschaften der Medien
- Abrasion und mechanische Einwirkungen

Schutz vor Feuchtigkeit

Schützen Sie Ihr Gerät durch folgende Maßnahmen gegen das Eindringen von Feuchtigkeit:

- Passendes Anschlusskabel verwenden (siehe Kapitel "An die Spannungsversorgung anschließen")
- Kabelverschraubung bzw. Steckverbinder fest anziehen
- Anschlusskabel vor Kabelverschraubung bzw. Steckverbinder nach unten führen

Dies gilt vor allem bei Montage im Freien, in Räumen, in denen mit Feuchtigkeit zu rechnen ist (z. B. durch Reinigungsprozesse) und an gekühlten bzw. beheizten Behältern.

**Hinweis:**

Stellen Sie sicher, dass während der Installation oder Wartung keine Feuchtigkeit oder Verschmutzung in das Innere des Gerätes gelangen kann.

Stellen Sie zur Erhaltung der Geräteschutzart sicher, dass der Gehäusedeckel im Betrieb geschlossen und ggfs. gesichert ist.

Kabelverschraubungen**Metrische Gewinde**

Bei Gerätegehäusen mit metrischen Gewinden sind die Kabelverschraubungen werkseitig eingeschraubt. Sie sind durch Kunststoffstopfen als Transportschutz verschlossen.

Sie müssen diese Stopfen vor dem elektrischen Anschluss entfernen.

NPT-Gewinde

Bei Gerätegehäusen mit selbstdichtenden NPT-Gewinden können die Kabelverschraubungen nicht werkseitig eingeschraubt werden. Die freien Öffnungen der Kabeleinführungen sind deshalb als Transportschutz mit roten Staubschutzkappen verschlossen. Die Staubschutzkappen bieten keinen ausreichenden Schutz gegen Feuchtigkeit.

Sie müssen diese Schutzkappen vor der Inbetriebnahme durch zugelassene Kabelverschraubungen ersetzen oder mit geeigneten Blindstopfen verschließen.

Schaltpunkt**4.2 Montagehinweise**

Bauen Sie den VEGAMIP 61 möglichst an einer Stelle ein, wo eine hohe Signaldämpfung durch das Medium zu erwarten ist.

Vermeiden Sie Einbaupositionen, die nahe an der Behälterwand sind. Reflexionen von der Behälterwand oder von Behältereinbauten können die Schaltungsgenauigkeit beeinflussen.

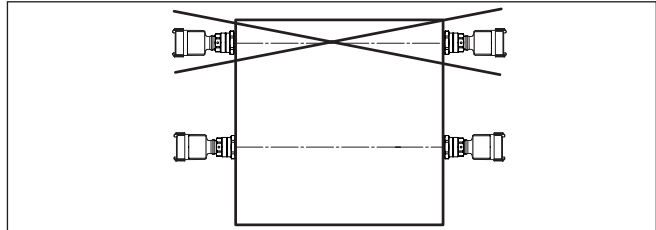


Abb. 6: Einbauposition (Draufsicht)

Mediumstärke

Der VEGAMIP 61 benötigt zur Detektion von verschiedenen Füllgütern eine minimale Mediumstärke.

Je nach Medium ergibt sich eine entsprechende Mediumstärke.

Die Eigenschaften des Mediums sind zusätzlich auch von der Korngröße, der Schüttdichte und dem Feuchtigkeitsgehalt abhängig.

Einige beispielhafte Richtwerte für die minimale Stärke des Mediums:

Mediumart	Medium	minimale Mediumstärke
Kunststoffgranulat	PTFE, PS	> 1000 mm
	PP, PE, HDPE, POM	> 500 mm
	PA, PVC, PVDF	> 250 mm

Mediumart	Medium	minimale Mediumstärke
Lebensmittel und Holz	Mehl	> 100 mm
	Getreide, Mais, Reis	> 100 mm
	Holzschnitzel (trocken)	> 500 mm
	Holzschnitzel (feucht)	> 100 mm
Mineralische Stoffe, Erze	Steine (z. B. Kalkstein)	> 100 mm
	Zement, Klinker	> 100 mm
	Glas (zerkleinert)	> 100 mm
	Kohle	> 50 mm
	Bauxit	> 100 mm
	Erz	> 100 mm

Einströmendes Medium Wenn der VEGAMIP 61 im Befüllstrom eingebaut ist, kann dies zu unerwünschten Fehlmessungen führen. Montieren Sie den VEGAMIP 61 deshalb an einer Stelle im Behälter, wo keine störenden Einflüsse, wie z. B. von Befüllöffnungen, Rührwerken etc. auftreten können.

Nichtmetallische Behälter Mikrowellen können nichtleitende Werkstoffe durchstrahlen. Daher kann in Behältern aus nichtleitenden Werkstoffen durch die Behälterwand hindurch gemessen werden.

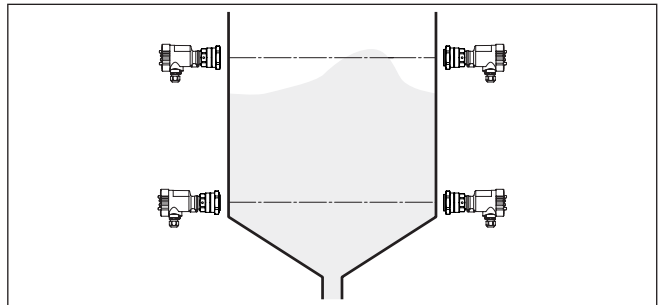


Abb. 7: Schüttgutbehälter aus Kunststoff

Metallische Behälter In metallischen Behältern müssen Sie den VEGAMIP 61 auf Flanschen oder Gewindestützen montieren. Es ist auch möglich, durch ein Fenster zu messen. Prinzipiell sind alle Stoffe wie Glas, Keramik und Kunststoff als Fenstermaterial geeignet.

Maximale Dicke des Fenstermaterials:

Materialart	Fenstermaterial	maximale Dicke
Kunststoffe	PTFE, PS	< 5000 mm
	PP, PE, HDPE, POM	< 1000 mm
	PA, PVC, PVDF	< 500 mm
	Gummi	< 50 mm

Materialart	Fenstermaterial	maximale Dicke
Glas oder Keramik	Schauglas	< 200 mm
	Aluminiumoxidkeramik Al ₂ O ₃	< 200 mm
	Abriebschutz (keramisch)	< 100 mm
Isoliermaterial	Steinwolle	< 1000 mm
	Keramikfaserplatten	< 1000 mm
	Schamottesteine	< 500 mm

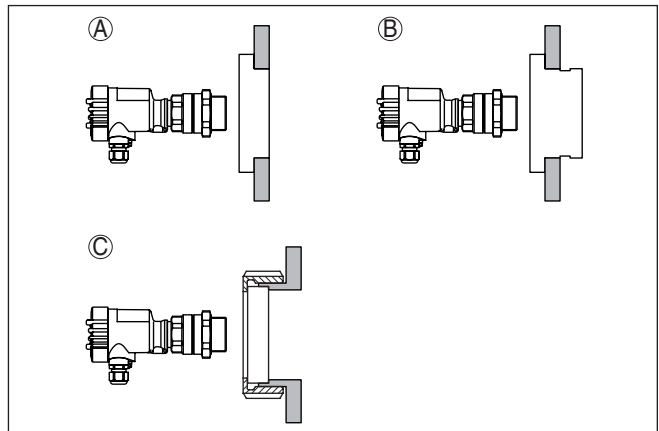


Abb. 8: Einbau vor einem Behälterfenster

- A Fenster aus nichtleitendem Material z. B. Glas, Kunststoff etc.
 B Montage bei Kondensatbildung an der Innenwand des Behälters
 C Schauglas-Armatur

Betonbehälter

Grundsätzlich gilt für Betonbehälter durch die Stahlarmierung dasselbe wie für metallische Behälter.

Holzbehälter

Grundsätzlich gilt für Holzbehälter durch die Feuchtigkeitsaufnahme des Holzes dasselbe wie für metallische Behälter.

Rohrleitungen

Der VEGAMIP 61 kann zur Detektion von Medium in Rohrleitungen eingesetzt werden. Bei Rohrleitungen aus nichtmetallischen Werkstoffen wie z. B. Kunststoff oder Glas kann das Medium durch die Rohrwand hindurch detektiert werden.

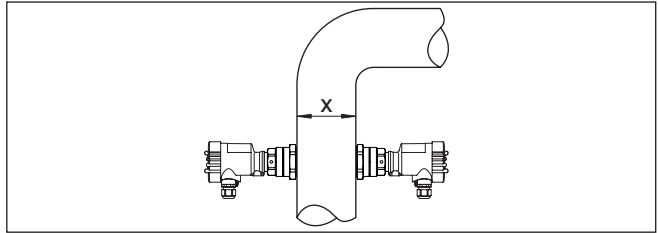


Abb. 9: Einbau in Rohrleitungen

x Mindestabstand 100 mm (3.94 in)

Gewindeausführung

Montieren Sie die Gewindeausführung des VEGAMIP 61 folgendermaßen:

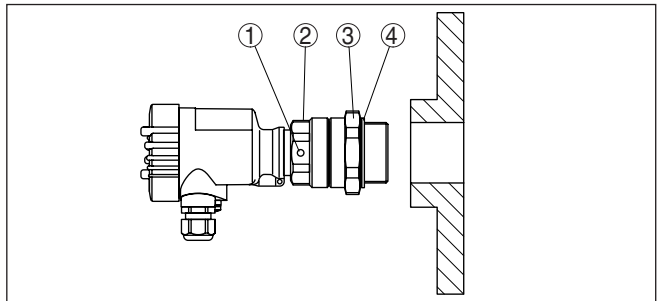


Abb. 10: VEGAMIP 61, Gewindeausführung G1½

- 1 Polarisationsmarkierung
- 2 Geräteschank
- 3 Kontermutter
- 4 Prozessdichtung

1. Die mitgelieferte Prozessdichtung (4) vor dem Einschrauben einlegen
2. Zum Einschrauben des VEGAMIP 61 den Geräteschank (2) unterhalb des Gehäuses verwenden.
Gerät einschrauben und mit einem Gabelschlüssel handfest anziehen
3. Den Sensor wieder ein Stück zurückdrehen (max. 180°), um die gewünschte Ausrichtung der Polarisationsmarkierung (1) zu erreichen
4. Gerät in dieser Position festhalten und mit der Kontermutter (3) festziehen



Vorsicht:

Das Gehäuse darf nicht zum Einschrauben verwendet werden! Das Festziehen kann Schäden an der Drehmechanik des Gehäuses verursachen.

**Hinweis:**

Beim VEGAMIP 61 mit NPT-Gewinde dichtet das Gerät im Gewinde. Daher ist bei diesen Ausführungen keine Kontermutter erforderlich.

Anhaftungen

Vermeiden Sie lange Stutzen, in denen Medium liegen bleiben kann und bauen Sie den VEGAMIP 61 möglichst frontbündig ein. Dies gilt vor allem dann, wenn Anhaftungen und Staubablagerungen zu erwarten sind.

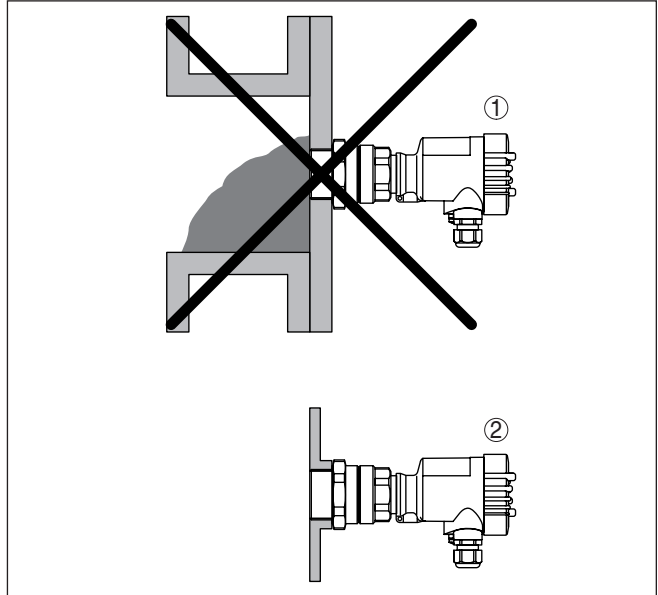


Abb. 11: Frontbündige Montage

- 1 Ungünstige Montage - Schüttgut kann sich vor dem Sensor ablagern
- 2 Korrekte frontbündige Montage

Falls eine frontbündige Montage nicht möglich ist, können Sie lange Stutzen mit einem Kunststoff- oder Keramikzylinder ausfüllen, um Schüttgut-Anhaftungen und Staubablagerungen zu vermeiden. Wählen Sie das Material entsprechend dem Durchmesser des Stutzens und passen Sie die Länge der Kontur der Behälterwand so gut wie möglich an.

Sichern Sie das Füllmaterial gegen Herausfallen oder Verdrehen. Falls eine Fixierschraube technisch nicht möglich ist, können Sie das Material auch mit Klebstoff im Stutzen sichern.

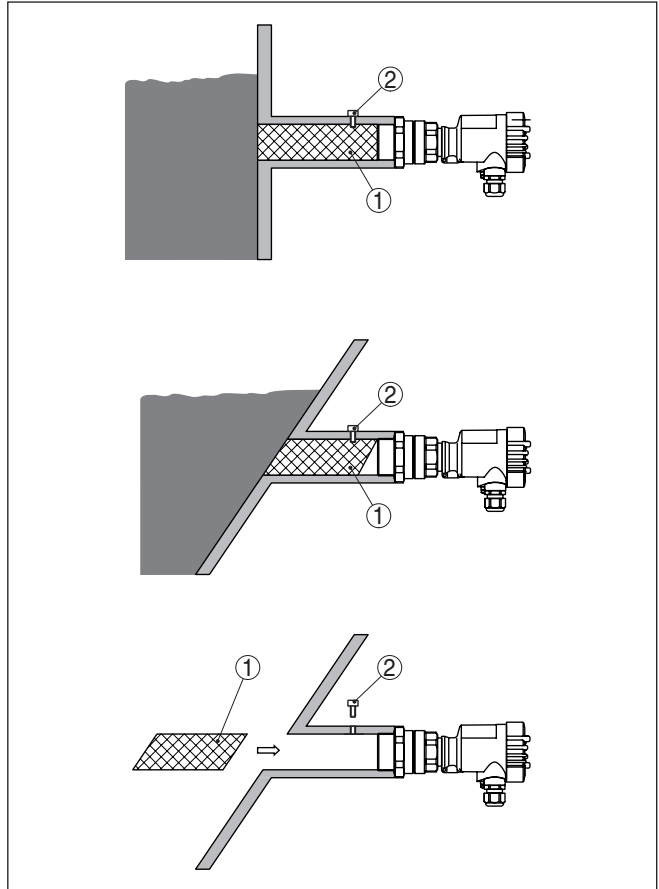


Abb. 12: Frontbündige Montage

- 1 Kunststoff- oder Keramikmaterial
- 2 Fixierschraube (wenn technisch möglich)

Abrasives Medium

Bei stark abrasiven Füllgütern sollte der VEGAMIP 61 mit einem Montageadapter "Abrasionsschutz" eingebaut werden.

Dieser Montageadapter "Abrasionsschutz" wird wie ein Adapter auf das Gewinde des VEGAMIP 61 aufgeschraubt.

Der Montageadapter "Abrasionsschutz" kann nur mit der Gewindeausführung (innenliegende Hornantenne mit PTFE-Abdeckung) verwendet werden.

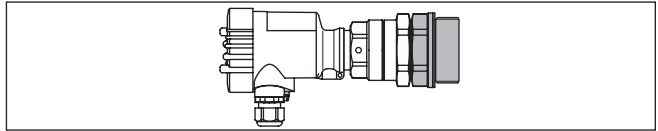


Abb. 13: VEGAMIP 61 mit keramischem Montageadapter "Abrasionsschutz" -40 ... +80 °C (-40 ... +176 °C)

Alternativ können Sie den VEGAMIP 61 vor einem geeigneten Fenster einbauen. Verwenden Sie in diesem Fall ein entsprechend widerstandsfähiges Fenstermaterial.

Hohe Prozesstemperaturen

Bei hohen Prozesstemperaturen über 80 °C müssen Sie für die Sen- und Empfängereinheit einen Montageadapter "Hochtemperatur" verwenden.

Dieser wird auf das Gewinde des VEGAMIP 61 aufgeschraubt.

Der Montageadapter "Hochtemperatur" ist in zwei Temperaturstufen erhältlich.

- -40 ... +250 °C (-40 ... +482 °F), Länge x: 150 mm (5.9 in)
- -40 ... +450 °C (-40 ... +842 °F), Länge x: 300 mm (11.8 in)

Der Montageadapter "Hochtemperatur" kann nur mit der Gewindeausführung (innenliegende Hornantenne mit PTFE-Abdeckung) verwendet werden.

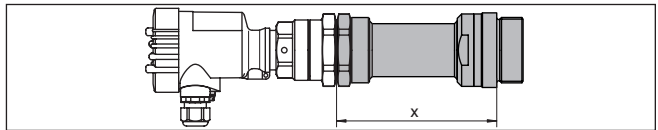


Abb. 14: VEGAMIP 61 mit Montageadapter "Hochtemperatur" -40 ... +450 °C (-40 ... +842 °F)

x Länge: Montageadapter "Hochtemperatur"

Optional kann der Montageadapter "Hochtemperatur" auch mit einem Tubus für frontbündige Montage ausgestattet werden. Damit kann das Gerät auch in langen Stützen eingebaut werden, bei denen die Gefahr besteht, dass sich Medium im Stützen ablagert. Der Tubus ist in fünf Längen erhältlich: 40, 60, 80, 100 und 150 mm (1.57, 2.36, 3.15, 3.94, 5.91 in).

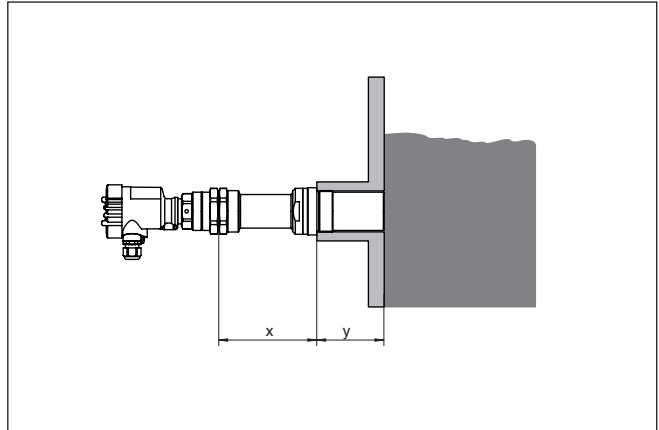


Abb. 15: Montageadapter "Hochtemperatur mit Tubus" -40 ... +450 °C (-40 ... +842 °F) für frontbündige Montage

x Länge: Montageadapter "Hochtemperatur"

y Tubuslänge 40, 60, 80, 100 oder 150 mm (1.57, 2.36, 3.15, 3.94, 5.91 in)

Vibrationen

Bei starken Behältervibrationen sollte der VEGAMIP 61 mit Anti-Vibrations-Blocks oder Gummipuffern montiert werden.

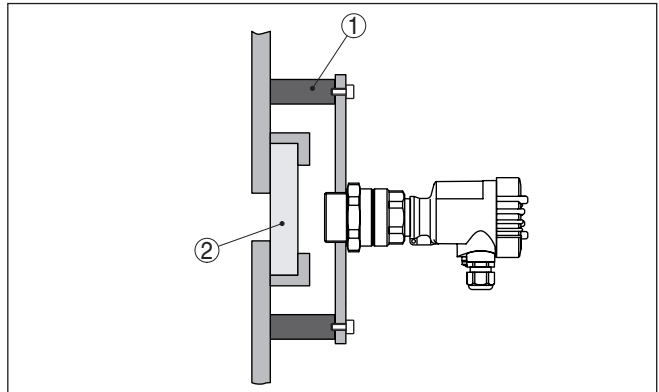


Abb. 16: Einbau bei Behältervibrationen

1 Anti-Vibrations-Blocks oder Gummipuffer

2 Fenster aus nichtleitendem Material z. B. Glas, Kunststoff etc.

Ausrichtung des Sensors Winkel

Die beiden Sensoren müssen für ein optimales Schaltsignal aufeinander ausgerichtet werden. Die Genauigkeit muss sich in einem Bereich von $\pm 5^\circ$ befinden.

Achsenversatz

Die Richtungsachsen der beiden Sensoren dürfen bis zu $< 5\%$ des Sensorabstandes (d) zueinander versetzt sein. Beispiel: bei einem

Sensorabstand von 1000 mm dürfen die beiden Sensoren maximal 50 mm zueinander versetzt sein.

Generell gilt der Grundsatz: je größer die Antenne ist und je besser sie fokussiert, desto genauer muss die Ausrichtung sein.

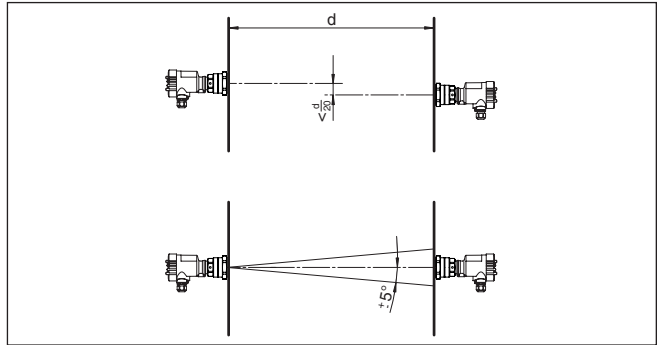


Abb. 17: Ausrichtung der Sensoren - Winkel und Achsenversatz

Polarisationsrichtung

Die Sendeeinheit sendet elektromagnetische Wellen. Die Polarisationssebene ist die Richtung des elektrischen Anteils. Ihre Lage ist durch Polarisationsmarkierungen am Geräteschseckant gekennzeichnet.

Für eine sichere Funktion müssen die Sende- und Empfängereinheit in gleicher Polarisationsrichtung eingebaut werden.

Wenn mehrere Gerätepaare in einem Behälter eingebaut werden, können die Gerätepaare durch unterschiedliche Polarisationsrichtungen quasi codiert werden, um eine gegenseitige Beeinflussung zu reduzieren.

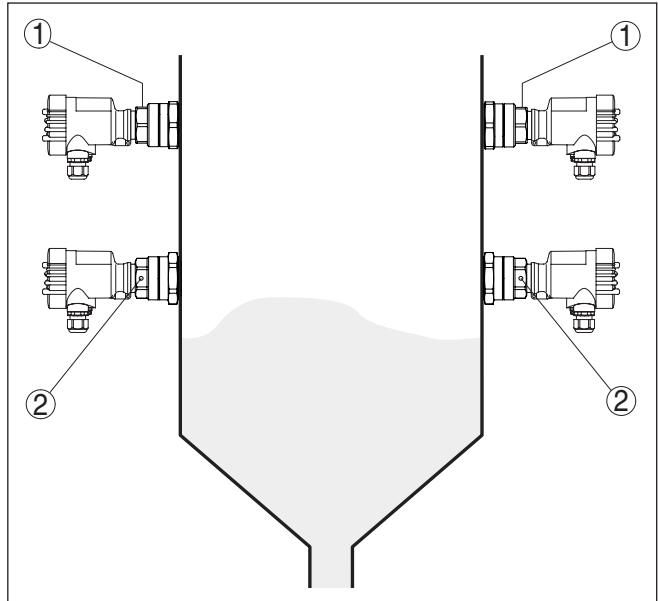


Abb. 18: Ausrichtung nach Polarisationsrichtung

- 1 Polarisationsmarkierung oben
- 2 Polarisationsmarkierung seitlich

Besondere Montagemo- glichkeiten

Bei beengten Einbaumöglichkeiten oder bei hohen Temperaturen können Sie das Signal des VEGAMIP 61 auch über eine Abwinkelung führen. Dazu können Sie eine Metallplatte oder eine gebogene Antennenverlängerung verwenden. Diese Abwinkelung kann auf der Seite der Sendeeinheit oder auf der Seite der Empfängereinheit positioniert werden.

Bei Füllgütern mit geringer Dielektrizitätszahl empfehlen wir eine Geräteausführung mit Antennenverlängerung, weil diese das Signal optimal fokussiert und keinen Signalverlust hat. Bei Geräteausführungen mit abnehmbarer Hornantenne kann die Antennenverlängerung auch nachträglich montiert werden.

Um Störechos zu minimieren, beachten Sie dabei die Lage der Polarisationsebene. Achten Sie auf die Stellung der Polarisationsmarkierung zur Antennenverlängerung. Montieren Sie die Antennenverlängerung gemäß folgender Abbildung.

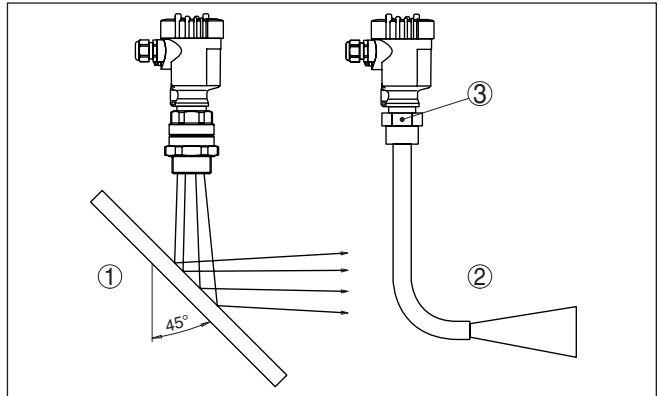


Abb. 19: Möglichkeiten zur Signalumlenkung

- 1 Metallplatte zur Signalumlenkung des Mikrowellensignals
- 2 Gebogene Antennenverlängerung
- 3 Polarisationsmarkierung

5 An die Spannungsversorgung anschließen

5.1 Anschluss vorbereiten

Sicherheitshinweise

Beachten Sie grundsätzlich folgende Sicherheitshinweise:

- Elektrischen Anschluss nur durch ausgebildetes und vom Anlagenbetreiber autorisiertes Fachpersonal durchführen
- Falls Überspannungen zu erwarten sind, Überspannungsschutzgeräte installieren



Warnung:

Nur in spannungslosem Zustand anschließen bzw. abklemmen.

Spannungsversorgung

Schließen Sie die Betriebsspannung gemäß den nachfolgenden Anschlussbildern an. Der Elektronikensatz ist in Schutzklasse I ausgeführt. Zur Einhaltung dieser Schutzklasse ist es zwingend erforderlich, dass der Schutzleiter an der inneren Schutzleiteranschlussklemme angeschlossen wird. Beachten Sie dazu die allgemeinen Installationsvorschriften. Bei Ex-Anwendungen müssen Sie übergeordnet die Errichtungsvorschriften für explosionsgefährdete Bereiche beachten. Die Daten für die Spannungsversorgung finden Sie in Kapitel "*Technische Daten*".

Anschlusskabel

Das Gerät wird mit handelsüblichem dreidrigem Kabel ohne Abschirmung angeschlossen. Falls elektromagnetische Einstreuungen zu erwarten sind, die über den Prüfwerten der EN 61326 für industrielle Bereiche liegen, sollte abgeschirmtes Kabel verwendet werden. Stellen Sie sicher, dass das verwendete Kabel die für die maximal auftretende Umgebungstemperatur erforderliche Temperaturbeständigkeit und Brandsicherheit aufweist.

Verwenden Sie Kabel mit rundem Querschnitt bei Geräten mit Gehäuse und Kabelverschraubung. Kontrollieren Sie für welchen Kabelaußendurchmesser die Kabelverschraubung geeignet ist, um die Dichtwirkung der Kabelverschraubung (IP-Schutzart) sicher zu stellen.

Verwenden Sie eine zum Kabeldurchmesser passende Kabelverschraubung.

Verschließen Sie alle Gehäuseöffnungen normgerecht nach EN 60079-1.

Kabelverschraubungen

Metrische Gewinde:

Bei Gerätegehäusen mit metrischen Gewinden sind die Kabelverschraubungen werkseitig eingeschraubt. Sie sind durch Kunststoffstopfen als Transportschutz verschlossen.



Hinweis:

Sie müssen diese Stopfen vor dem elektrischen Anschluss entfernen.

NPT-Gewinde:

Bei Gerätegehäusen mit selbstdichtenden NPT-Gewinden können die Kabelverschraubungen nicht werkseitig eingeschraubt werden. Die

freien Öffnungen der Kabeleinführungen sind deshalb als Transportschutz mit roten Staubschutzkappen verschlossen.



Hinweis:

Sie müssen diese Schutzkappen vor der Inbetriebnahme durch zugelassene Kabelverschraubungen ersetzen oder mit geeigneten Blindstopfen verschließen.

Beim Kunststoffgehäuse muss die NPT-Kabelverschraubung bzw. das Conduit-Stahlrohr ohne Fett in den Gewindeinsatz geschraubt werden.

Maximales Anzugsmoment für alle Gehäuse siehe Kapitel "Technische Daten".

5.2 Anschlusschritte

Anschlussstechnik

Der Anschluss der Spannungsversorgung und des Signalausganges erfolgt über Federkraftklemmen im Gehäuse.

Anschlusschritte

Gehen Sie wie folgt vor:

1. Gehäusedeckel abschrauben
2. Überwurfmutter der Kabelverschraubung lösen und Verschlussstopfen herausnehmen
3. Anschlusskabel ca. 10 cm (4 in) abmanteln, Aderenden ca. 1 cm (0.4 in) abisolieren
4. Kabel durch die Kabelverschraubung in den Sensor schieben



Abb. 20: Anschlusschritte 4 und 5

5. Aderenden nach Anschlussplan in die Klemmen stecken



Information:

Feste Adern sowie flexible Adern mit Aderendhülsen werden direkt in die Klemmenöffnungen gesteckt. Bei flexiblen Adern ohne Endhülse mit einem kleinen Schlitzschraubendreher auf die Klemme drücken, die Klemmenöffnung wird freigegeben. Durch Lösen des Schlitzschraubendrehers werden die Klemmen wieder geschlossen.

6. Korrekten Sitz der Leitungen in den Klemmen durch leichtes Ziehen prüfen
7. Abschirmung an die innere Erdungsklemme anschließen, die äußere Erdungsklemme mit dem Potenzialausgleich verbinden
8. Überwurfmutter der Kabelverschraubung fest anziehen. Der Dichtring muss das Kabel komplett umschließen

9. Gehäusedeckel verschrauben

Der elektrische Anschluss ist somit fertig gestellt.



Information:

Der Klemmenblock ist steckbar und kann von der Elektronik abgezogen werden. Hierzu Klemmenblock mit einem kleinen Schraubendreher anheben und herausziehen. Beim Wiederaufstecken muss er hörbar einrasten.

5.3 Anschlussplan Einkammergehäuse

Anschlussplan

Wir empfehlen den VEGAMIP 61 so anzuschließen, dass der Schaltstromkreis bei Grenzstandmeldung, Leitungsbruch oder Störung geöffnet ist (sicherer Zustand).



Information:

Die Relais sind immer im Ruhezustand dargestellt.

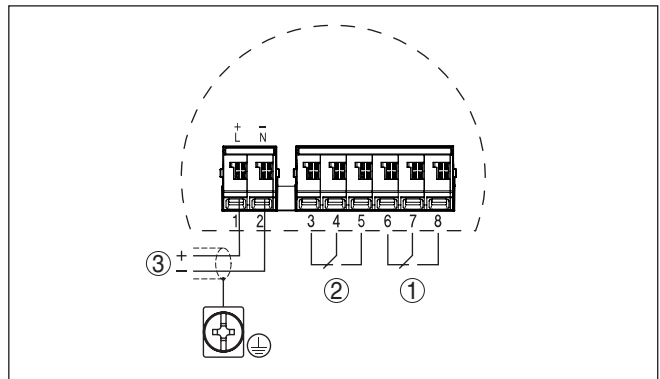


Abb. 21: Anschlussplan Empfängereinheit - VEGAMIP 61 (Receiver)

- 1 Relaisausgang
- 2 Relaisausgang
- 3 Spannungsversorgung

Anschluss an eine SPS

Der Relaisausgang ist nicht zum Schalten von Kleinspannungsstromkreisen geeignet. Beachten Sie die Mindestschaltleistung des Relais. Verwenden Sie in diesem Fall alternativ eine Elektronikausführung mit Transistorausgang.

6 In Betrieb nehmen

6.1 Bediensystem

Anzeige- und Bedienelemente

Auf dem Elektronikinsatz finden Sie folgende Anzeige- und Bedienelemente:

Die Zahlenangaben in Klammern beziehen sich auf die folgende Abbildung.

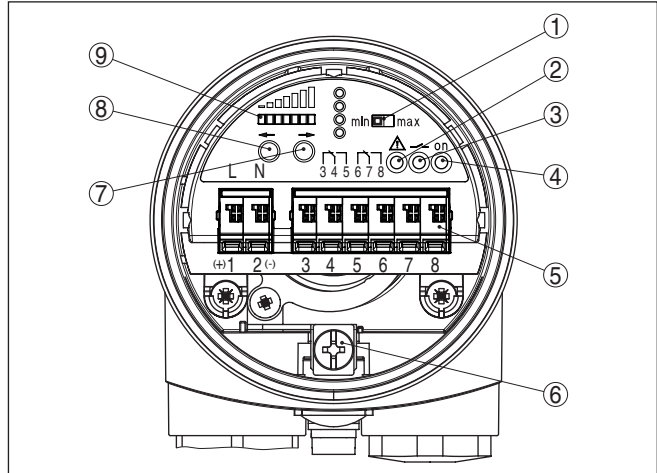


Abb. 22: Elektronikinsatz MP6X R (Empfängereinheit) - Relaisausgang

- 1 Betriebsartenumschaltung zur Wahl des Schaltverhaltens (min./max.)
- 2 Kontrollleuchte (LED) zur Anzeige einer Störung (rot)
- 3 Kontrollleuchte (LED) zur Anzeige des Schaltzustandes (gelb)
- 4 Kontrollleuchte (LED) zur Anzeige der Gerätefunktion (grün)
- 5 Anschlussklemmen
- 6 Erdungsklemme
- 7 Taste zur Einstellung der Empfindlichkeit und der Schaltverzögerung (-->)
- 8 Taste zur Einstellung der Empfindlichkeit und der Schaltverzögerung (<--)
- 9 LED-Anzeigeleiste zur Anzeige des Empfangspegels (gelb)

Kontrollleuchten (2, 3, 4) Auf dem Elektronikinsatz befinden sich drei Kontrollleuchten (LED)

Kontrollleuchte (rot) zur Anzeige einer Störung (2)

Diese Kontrollleuchte zeigt einen Störungszustand des Gerätes an.

Kontrollleuchte (gelb) zur Anzeige des Schaltzustandes (3)

Diese Kontrollleuchte signalisiert den Schaltzustand des Schaltausganges.

Kontrollleuchte (grün) zur Anzeige der Gerätefunktion (4)

Die grüne Kontrollleuchte (on) zeigt die Betriebsbereitschaft des Gerätes an, sobald die Spannungsversorgung korrekt angeschlossen ist.

Betriebsartenumschaltung (1)

Mit der Betriebsartenumschaltung (max./min.) können Sie den Schaltzustand des Relais ändern. Sie können damit die gewünschte

Betriebsart gemäß "Funktionstabelle" einstellen (max. - Maximalstandfassung bzw. Überlaufschutz, min. - Minimalstandfassung bzw. Trockenlaufschutz).

Empfindlichkeitseinstellung (7, 8)

Mit diesen Tasten (7 und 8) können Sie den Schalterpunkt auf das Medium einstellen.

Je nach Prozess müssen Sie die Empfindlichkeit des VEGAMIP 61 empfindlicher oder unempfindlicher einstellen.

Mit der Taste "<--" wird der Sensor empfindlicher. Durch Drücken der Taste "-->" wird der Sensor unempfindlicher.

Mit den beiden Tasten kann auch die Schaltverzögerung eingestellt werden.

LED-Anzeigeleiste - Empfangspegel (9)

Mit Hilfe der LED-Anzeigeleiste können Sie beim Abgleich den aktuellen Empfangspegel erkennen.

Wenn die Anzeige nach rechts wandert, wird das Gerät unempfindlicher, nach links empfindlicher.

6.2 Abgleich

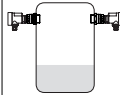
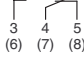

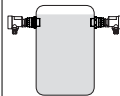
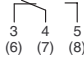

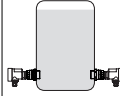
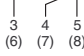

Voraussetzungen

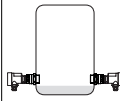
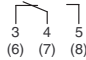

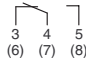

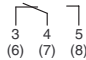

Die Mikrowellenschränke kann nur in unbedecktem Zustand abgeglichen werden. Stellen Sie sicher, dass sich zwischen Sendeeinheit und Empfängereinheit kein Medium oder keine Behältereinbauten befinden.

Betriebsart

Wählen Sie die gewünschte Betriebsart (min./max.) gemäß Funktionstabelle.

Die folgende Funktionstabelle gibt eine Übersicht über die Schaltzustände in Abhängigkeit von der eingestellten Betriebsart und dem Füllstand.

	Füllstand	Schaltzustand	Kontrollleuchte - Relais (gelb)
Max. Betriebsart Überlaufschutz		 Relais stromführend	
Max. Betriebsart Überlaufschutz		 Relais stromlos	
Min. Betriebsart Trockenlaufschutz		 Relais stromführend	

	Füllstand	Schaltzustand	Kontrollleuchte - Relais (gelb)
Min. Betriebsart Trockenlaufschutz		 Relais stromlos	
Ausfall der Spannungsversorgung (Max./Min. Betriebsart)	beliebig	 Relais stromlos	
Störung	beliebig	 Relais stromlos	 Rote Störmelde-LED leuchtet

Je nachdem, welche Schaltfunktion Ihr Relaisausgang ausführen soll, können Sie die Schaltrichtung mit dem Schiebeschalter festlegen.

- Für eine Maximalstandsanzeige oder einen Überlaufschutz stellen Sie den Schiebeschalter auf Stellung max.
- Für eine Minimalstandsanzeige oder einen Trockenlaufschutz stellen Sie den Schiebeschalter auf Stellung min.

Wenn die gelbe Relaiskontrollleuchte leuchtet, ist das Relais stromführend.

Empfindlichkeitseinstellung

Mit den beiden Tasten können Sie die LED-Anzeigeleiste verändern und damit den Schalterpunkt auf das Medium einstellen.

Die Tasten sind versenkt angebracht, um eine unbeabsichtigte Veränderung der Einstellung zu vermeiden. Verwenden Sie deshalb zur Bedienung zum Beispiel einen kleinen Schraubendreher.

Wenn Sie eine der Tasten länger als zwei Sekunden gedrückt halten, verschiebt sich der Abgleichbereich von selbst in die entsprechende Richtung. Je größer die Entfernung zwischen Sende- und Empfängerreinheit ist, desto größer ist auch der Abgleichbereich der Anzeige. Die LED-Anzeigeleiste zeigt also immer nur einen kleinen Ausschnitt des tatsächlichen Messbereichs.

Mit der Taste "<--" wird der Sensor empfindlicher. Durch Drücken der Taste "-->" wird der Sensor unempfindlicher.

Drücken Sie die entsprechende Taste so lange, bis sich die Anzeige innerhalb der LED-Anzeigeleiste befindet. Das heißt, auf der LED-Anzeigeleiste leuchten eine oder zwei LEDs.

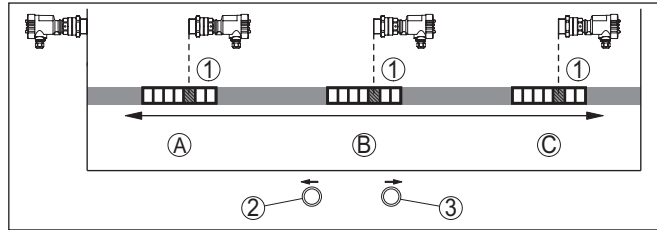


Abb. 23: Anzeigeleiste

- 1 Anzeige (LED-Anzeigeleiste)
- 2 Empfindlicher - Taste nach links
- 3 Unempfindlicher - Taste nach rechts
- A Medium: Kunststoffe (PP, PVC ...), Lösungsmittel
- B Medium: Baustoffe (Sand, Steine ...)
- C Medium: leitfähige Stoffe (Kohle, Erz, Salz ...)

Stellen Sie die Anzeige etwa in die Mitte der LED-Anzeigeleiste, bis die gelbe Relaiskontrollleuchte ihren Zustand ändert.

Je nach Behältergröße, Prozess und/oder Medium müssen Sie die Empfindlichkeit des VEGAMIP 61 empfindlicher oder unempfindlicher einstellen. Bei Füllgütern mit geringer Signaldämpfung, in kleinen Behältern oder Rohrleitungen oder bei Anhaftungen müssen Sie die Schaltfunktion eventuell testen.

Empfangspegel

Mit Hilfe der LED-Anzeigeleiste können Sie beim Abgleich den aktuellen Empfangspegel erkennen.

Wenn die Anzeige nach rechts wandert, wird das Gerät unempfindlicher, nach links empfindlicher.

Medium liefert gute Signaldämpfung

Bei Anwendungen mit Füllgütern, bei denen eine gute Signaldämpfung vorliegt (z. B. Steine, Erz, Sand, Zement) und mit Anhaftungen oder Verschmutzungen zu rechnen ist, sollten Sie das Gerät unempfindlicher einstellen. Damit schaltet der VEGAMIP 61 erst bei einer relativ großen Signaldämpfung durch das Medium. Eventuelle Anhaftungen beeinflussen die Messung nicht.

Im Falle von Anhaftungen drücken Sie die Taste (nach rechts), bis die leuchtenden LEDs am rechten Rand der LED-Anzeigeleiste stehen. Für starke Anhaftungen können Sie die Taste weitere Male drücken, um das Gerät noch unempfindlicher zu stellen. Die Anzeige der LED-Anzeigeleiste ändert sich nicht, aber das Gerät wird bei jedem Drücken der Taste unempfindlicher.

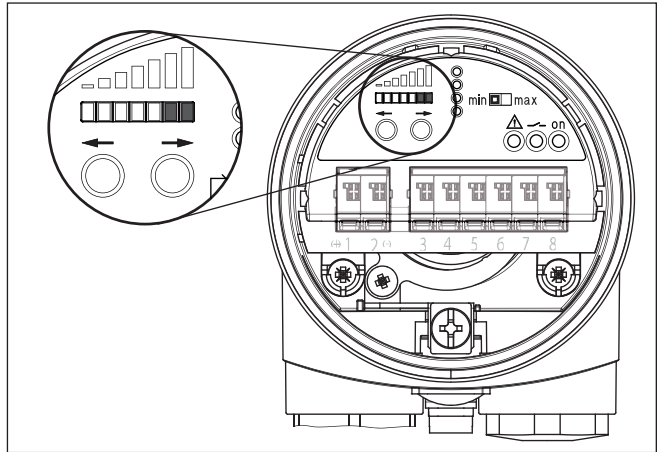


Abb. 24: LED-Anzeigeleiste - Einstellung für Füllgüter mit guter Signaldämpfung

Wenn während des Betriebs starke Anhaftungen auftreten, empfiehlt es sich, mit Anhaftungen abzugleichen. Eventuell genügt schon eine kurze Betriebszeit, um die Anhaftungen entstehen zu lassen oder die Anhaftungen können künstlich hergestellt oder nachgeahmt werden.

Medium liefert geringe Signaldämpfung

Bei Anwendungen mit Füllgütern, bei denen nur eine geringe Signaldämpfung vorliegt (z. B. Kunststoffgranulat, Getreide), sollten Sie das Gerät empfindlicher einstellen. Damit schaltet der VEGAMIP 61 sehr sensibel, auch bei relativ geringer Bedeckung durch das Medium.

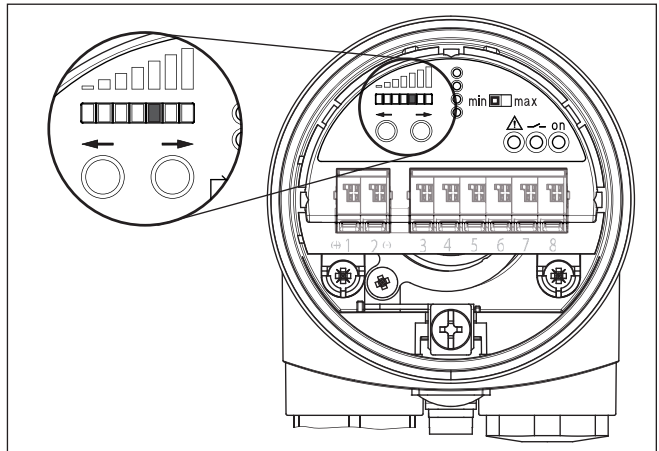


Abb. 25: LED-Anzeigeleiste - Einstellung für Füllgüter mit geringer Signaldämpfung

Schaltverzögerung

Mit Hilfe der LED-Anzeigeleiste können Sie die Schaltverzögerung einstellen.

Drücken Sie die beiden Tasten (7) und (8) gleichzeitig für ca. 2 s bis die LED-Anzeige blinkt.

Mit den beiden Tasten können Sie die gewünschte Schaltverzögerung gemäß der folgenden Abbildung auswählen.

Die Schaltverzögerung kann in sieben Stufen von 100 ms bis 20 s eingestellt werden.

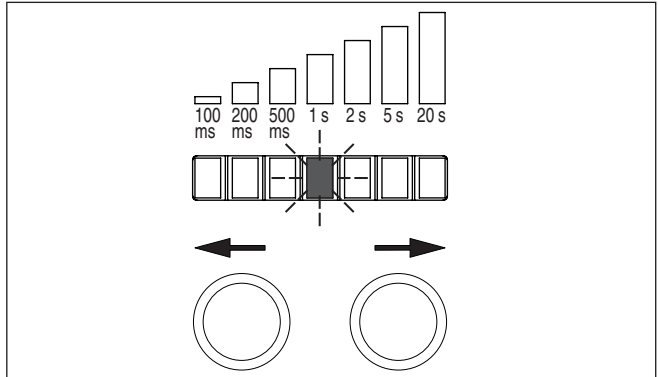


Abb. 26: Schaltverzögerung einstellen - LED-Anzeige blinkt

Wenn die Anzeige nach rechts wandert, wird die Schaltverzögerung länger, nach links kürzer.

Nach ca. 10 s springt die LED-Anzeigeleiste wieder automatisch zurück auf die Anzeige des aktuellen Empfangspegels.

Simulation

Wenn Sie die Möglichkeit dazu haben, können Sie zwischen Sende- und Empfängereinheit mit der Hand oder einem Metallblech eine Befüllung simulieren und damit prüfen, ob der Schalterpunkt korrekt eingestellt ist. Wenn die Relaiskontrollleuchte dabei ihren Schaltzustand ändert, ist die Schaltfunktion korrekt.

7 Instandhalten und Störungen beseitigen

7.1 Instandhalten

Wartung

Bei bestimmungsgemäßer Verwendung ist im Normalbetrieb keine besondere Wartung erforderlich.

Reinigung

Die Reinigung trägt dazu bei, dass Typschild und Markierungen auf dem Gerät sichtbar sind.

Beachten Sie hierzu folgendes:

- Nur Reinigungsmittel verwenden, die Gehäuse, Typschild und Dichtungen nicht angreifen
- Nur Reinigungsmethoden einsetzen, die der Geräteschutzart entsprechen

7.2 Störungen beseitigen

Verhalten bei Störungen

Es liegt in der Verantwortung des Anlagenbetreibers, geeignete Maßnahmen zur Beseitigung aufgetretener Störungen zu ergreifen.

Störungsbeseitigung

Die erste Maßnahme ist die Überprüfung des Ausgangssignals. In vielen Fällen lassen sich die Ursachen auf diesem Wege feststellen und die Störungen so beseitigen.

Schaltsignal überprüfen

Fehler	Ursache	Beseitigung
Der VEGAMIP 61 meldet bedeckt ohne Mediumbedeckung (Überfüllsicherung) oder Der VEGAMIP 61 meldet unbedeckt mit Mediumbedeckung (Trockenlaufschutz)	Betriebsspannung zu niedrig	Betriebsspannung prüfen
	Anhaftungen am Sensor	Beide Sensoren auf eventuelle Anhaftungen kontrollieren und diese entfernen. Bei Anhaftungen im Stutzen beachten Sie die Hinweise in Kapitel "Montieren".
	Falsche Betriebsart gewählt	Korrekte Betriebsart am Betriebsartenschalter einstellen (max.: Überlaufschutz, min.: Trockenlaufschutz). Die Verkabelung sollte nach dem Ruhestromprinzip ausgeführt werden.
	Einbauort ungünstig	Sensor (Sender/Empfänger) an einer Stelle einbauen, an der sich möglichst viel Medium zwischen Sendeeinheit und Empfängereinheit befindet.
		Sensor (Sender/Empfänger) an einer Stelle einbauen, an der sich keine störenden Einbauten oder bewegliche Teile befinden.
	Elektronik defekt	Betriebsartenschalter betätigen. Wenn das Gerät daraufhin nicht umschaltet, ist der Elektronikeinsatz defekt. Elektronikeinsatz tauschen.
Sensor defekt	Betriebsartenschalter (min./max.) betätigen. Wenn das Gerät daraufhin umschaltet, kann der Sensor mit Anhaftungen bedeckt oder mechanisch beschädigt sein. Sollte die Schaltfunktion auf der korrekten Betriebsart wieder fehlerhaft sein, senden Sie das Gerät zur Reparatur ein.	

Fehler	Ursache	Beseitigung
Kontrollleuchte leuchtet rot	Betriebsspannung zu niedrig	Betriebsspannung prüfen
	Elektronik hat eine interne Gerätestörung erkannt	Gerät austauschen bzw. zur Reparatur einsenden
Gerät schaltet verzögert	Schaltverzögerung kontrollieren	Schaltverzögerung korrekt einstellen
Gerät schaltet häufig bei bestimmten Füllständen	Wellenbewegung im Behälter	Schaltverzögerung einstellen bzw. erhöhen
	Einflüsse durch Störreflexionen	Gerät unempfindlicher stellen

Verhalten nach Störungsbeseitigung

Je nach Störungsursache und getroffenen Maßnahmen sind ggf. die in Kapitel "In Betrieb nehmen" beschriebenen Handlungsschritte erneut zu durchlaufen bzw. auf Plausibilität und Vollständigkeit zu überprüfen.

24 Stunden Service-Hotline

Sollten diese Maßnahmen dennoch zu keinem Ergebnis führen, rufen Sie in dringenden Fällen die VEGA Service-Hotline an unter Tel. **+49 1805 858550**.

Die Hotline steht Ihnen auch außerhalb der üblichen Geschäftszeiten an 7 Tagen in der Woche rund um die Uhr zur Verfügung.

Da wir diesen Service weltweit anbieten, erfolgt die Unterstützung in englischer Sprache. Der Service ist kostenfrei, es fallen lediglich die üblichen Telefongebühren an.

7.3 Elektronik austauschen

Bei einem Defekt kann der Elektronikeinsatz durch den Anwender getauscht werden.



Bei Ex-Anwendungen darf nur ein Elektronikeinsatz mit entsprechender Ex-Zulassung eingesetzt werden.

Alle Informationen zum Elektronikaustausch finden Sie in der Betriebsanleitung des neuen Elektronikeinsatzes.

7.4 Vorgehen im Reparaturfall

Ein Geräterücksendeblatt sowie detaillierte Informationen zur Vorgehensweise finden Sie im Downloadbereich auf unserer Homepage. Sie helfen uns damit, die Reparatur schnell und ohne Rückfragen durchzuführen.

Gehen Sie im Reparaturfall wie folgt vor:

- Für jedes Gerät ein Formular ausdrucken und ausfüllen
- Das Gerät reinigen und bruchsicher verpacken
- Das ausgefüllte Formular und eventuell ein Sicherheitsdatenblatt außen auf der Verpackung anbringen
- Adresse für Rücksendung bei der für Sie zuständigen Vertretung erfragen. Sie finden diese auf unserer Homepage.

8 Ausbauen

8.1 Ausbauschritte

Führen Sie zum Ausbau des Gerätes die Schritte der Kapitel "*Montieren*" und "*An die Spannungsversorgung anschließen*" sinngemäß umgekehrt durch.

**Warnung:**

Achten Sie beim Ausbau auf die Prozessbedingungen in Behältern oder Rohrleitungen. Es besteht Verletzungsgefahr z. B. durch hohe Drücke oder Temperaturen sowie aggressive oder toxische Medien. Vermeiden Sie dies durch entsprechende Schutzmaßnahmen.

8.2 Entsorgen



Führen Sie das Gerät einem spezialisierten Recyclingbetrieb zu und nutzen Sie dafür nicht die kommunalen Sammelstellen.

Entfernen Sie zuvor eventuell vorhandene Batterien, sofern sie aus dem Gerät entnommen werden können und führen Sie diese einer getrennten Erfassung zu.

Sollten personenbezogene Daten auf dem zu entsorgenden Altgerät gespeichert sein, löschen Sie diese vor der Entsorgung.

Sollten Sie keine Möglichkeit haben, das Altgerät fachgerecht zu entsorgen, so sprechen Sie mit uns über Rücknahme und Entsorgung.

9 Anhang

9.1 Technische Daten

Allgemeine Daten

Werkstoff 316L entspricht 1.4404 oder 1.4435

Werkstoffe, medienberührt

- Prozessanschluss - Gewinde 316L
- Prozessanschluss - Flansch 316L

Antenne	Gerätedichtung	Abdeckung bzw. medienberührende Werkstoffe
Gewindeausführung, innenliegende Hornantenne mit PTFE-Abdeckung	FKM (A+P 70.16.-06) Prozessdichtung: Klingersil C-4400	PTFE 316L
Kunststoffgekapselte Antenne mit PP-Abdeckung	-	PP
Hornantenne (316L)	FKM (SHS FDM 70C3 GLT) FFKM (Kalrez 6375) Prozessdichtung: Klingersil C-4400	PTFE 316L
Gekapselte Hornantenne mit PTFE-Abdeckung	-	PTFE
Montageadapter "Abrasionsschutz" (optional) -1 ... +20 bar(-14,5 ... 290 psig) +80 °C (+176 °F)	FKM (A+P FPM 70.16-06) Prozessdichtung: Klingersil C-4400	Al ₂ O ₃ -Keramik 316L
Montageadapter "Hochtemperatur" (optional) Drucklos +250 °C (+482 °F)	Grafit Prozessdichtung: Klingersil C-4400	Al ₂ O ₃ -Keramik 316L
Montageadapter "Hochtemperatur" (optional) Drucklos +450 °C (+842 °F)	Grafit Prozessdichtung bauseits	Al ₂ O ₃ -Keramik 316L

Werkstoffe, nicht medienberührt

- Kunststoffgehäuse Kunststoff PBT (Polyester)
- Aluminium-Druckgussgehäuse Aluminium-Druckguss AlSi10Mg, pulverbeschichtet (Basis: Polyester)
- Edelstahlgehäuse (Feinguss) 316L
- Edelstahlgehäuse (elektropoliert) 316L
- Dichtung zwischen Gehäuse und Gehäusedeckel Silikon
- Sichtfenster im Gehäusedeckel (optional bei Relaisausführung) Kunststoffgehäuse: Polycarbonat (UL746-C gelistet)
Metallgehäuse: Glas¹⁾

1) Aluminium- Edelstahl-Feinguss- und Ex d-Gehäuse

– Erdungsklemme	316L
– Kabelverschraubung	PA, Edelstahl, Messing
– Dichtung Kabelverschraubung	NBR
– Verschlussstopfen Kabelverschraubung	PA
– Montageadapter (optional)	316L
Sensorklänge	Siehe Kapitel "Maße"
Gerätengewicht (je nach Prozessanschluss)	0,8 ... 4 kg (0.18 ... 8.82 lbs)
Prozessanschlüsse	
– Rohrgewinde, zylindrisch (ISO 228 T1)	G1½ nach DIN 3852-A
– Rohrgewinde, konisch (ASME B1.20.1)	1½ NPT
– Flansche	DIN ab DN 50, ASME ab 2"
– Montageadapter	G2 oder 2 NPT
Frequenzbereich	K-Band, 24,085 GHz (ISM-Band)
Messbereich	0,1 ... 100 m (0.33 ... 328 ft)
Abstrahlwinkel ²⁾	
– Gewindeausführung, innenliegende Hornantenne mit PTFE-Abdeckung	20°
– Kunststoffgekapselte Antenne mit PP-Abdeckung	10°
– Hornantenne (316L), ø 40 mm (1.575 in)	22°
– Hornantenne (316L), ø 48 mm (1.89 in)	18°
– Gekapselte Antenne mit PTFE-Abdeckung, Flansch DN 50, ASME 2"	18°
– Gekapselte Antenne mit PTFE-Abdeckung, Flansch DN 80 ... DN 150, ASME 3" ... 6"	10°
Anzugsmoment für NPT-Kabelverschraubungen und Conduit-Rohre	
– Kunststoffgehäuse	max. 10 Nm (7.376 lbf ft)
– Aluminium-/Edelstahlgehäuse	max. 50 Nm (36.88 lbf ft)

Ausgangsgröße

Ausgang	Relaisausgang (DPDT), 2 potenzialfreie Umschaltkontakte
Schaltspannung	
– Min.	5 V DC

2) Außerhalb des angegebenen Abstrahlwinkels hat die Energie des Radarsignals einen Pegel von -3 dB (50 %).

- Max.	250 V AC, 250 V DC Bei Stromkreisen > 150 V AC/DC müssen sich die Relaiskontakte im selben Stromkreis befinden.
Schaltstrom	
- Min.	100 mA DC
- Max.	3 A AC, 1 A DC
Schaltleistung	
- Min.	500 mW
- Max.	750 VA AC, 40 W DC (ohmsche Last)
Kontaktwerkstoff (Relaiskontakte)	
AgNi oder AgSnO ₂	
Betriebsarten (umschaltbar)	
- Max.	Maximalstanderfassung bzw. Überlaufschutz/Überfüllsicherung
- Min.	Minimalstanderfassung bzw. Trockenlaufschutz

Messgenauigkeit

Hysterese	ca. 1 dB
Schaltverzögerung	einstellbar 0,1 ... 20 s (ein/aus)
Mindestabstand	100 mm (3.94 in)

Umgebungsbedingungen

Umgebungs-, Lager- und Transporttemperatur	-40 ... +80 °C (-40 ... +176 °F)
--	----------------------------------

Prozessbedingungen

Messgröße	Grenzstand von Schüttgütern und Flüssigkeiten
Prozessdruck³⁾	
- VEGAMIP 61, Gewindeausführung, innenliegende Hornantenne mit PTFE-Abdeckung	-1 ... 4 bar/-100 ... 400 kPa (-14.5 ... 58 psig)
- VEGAMIP 61, kunststoffgekapselte Antenne mit PP-Abdeckung	-1 ... 2 bar/-100 ... 200 kPa (-14.5 ... 29 psig)
- VEGAMIP 61, Hornantenne (316L)	-1 ... 40 bar/-100 ... 4000 kPa (-14.5 ... 580 psig)
- VEGAMIP 61, gekapselte Hornantenne mit PTFE-Abdeckung	-1 ... 16 bar/-100 ... 1600 kPa (-14.5 ... 232 psig)
- VEGAMIP 61 mit Montageadapter "Abrasionsschutz"	-1 ... 20 bar/-100 ... 2000 kPa (-14.5 ... 290 psig)
- VEGAMIP 61 mit Montageadapter "Hochtemperatur" 150 mm	drucklos (IP67)
- VEGAMIP 61 mit Montageadapter "Hochtemperatur" 300 mm	drucklos (IP67)

3) Maximaldruck des Prozessanschlusses beachten.

Prozesstemperatur (Gewinde- bzw. Flanschtemperatur)

- VEGAMIP 61, Gewindeausführung, innenliegende Hornantenne mit PTFE-Abdeckung -40 ... +80 °C (-40 ... +176 °F)
- VEGAMIP 61, kunststoffgekapselte Antenne mit PP-Abdeckung -40 ... +80 °C (-40 ... +176 °F)
- VEGAMIP 61, Hornantenne (316L) - Dichtung: FKM (SHS FDM 70C3 GLT) -40 ... +130 °C (-40 ... +266 °F)
- VEGAMIP 61, Hornantenne (316L) - Dichtung: FFKM (Kalrez 6375) -20 ... +130 °C (-4 ... +266 °F)
- VEGAMIP 61, gekapselte Hornantenne mit PTFE-Abdeckung -40 ... +200 °C (-40 ... +392 °F)
- VEGAMIP 61 mit Montageadapter "Abrasionsschutz" (optional) -40 ... +80 °C (-40 ... +176 °F)
- VEGAMIP 61 mit Montageadapter "Hochtemperatur" 150 mm (optional) -40 ... +250 °C (-40 ... +482 °F)
- VEGAMIP 61 mit Montageadapter "Hochtemperatur" 300 mm (optional) -40 ... +450 °C (-40 ... +842 °F)

Elektromechanische Daten

Optionen der Kabeleinführung

- Kabeleinführung M20 x 1,5; ½ NPT
- Kabelverschraubung M20 x 1,5; ½ NPT (Kabeldurchmesser siehe Tabelle unten)
- Blindstopfen M20 x 1,5; ½ NPT
- Verschlusskappe ½ NPT

Werkstoff Kabelverschraubung	Werkstoff Dichtungseinsatz	Kabeldurchmesser				
		4,5 ... 8,5 mm	5 ... 9 mm	6 ... 12 mm	7 ... 12 mm	10 ... 14 mm
PA	NBR	-	●	●	-	●
Messing, vernickelt	NBR	●	●	●	-	-
Edelstahl	NBR	-	●	●	-	●

Aderquerschnitt (Federkraftklemmen)

- Massiver Draht, Litze 0,2 ... 2,5 mm² (AWG 24 ... 14)
- Litze mit Aderendhülse 0,2 ... 1,5 mm² (AWG 24 ... 16)

Spannungsversorgung

- Betriebsspannung 20 ... 253 V AC, 50/60 Hz, 20 ... 72 V DC (bei U > 60 V DC darf die Umgebungstemperatur max. 50 °C/122 °F betragen)
- Leistungsaufnahme 2,5 VA (AC), ca. 1,3 W (DC)

Elektrische Schutzmaßnahmen

Schutzart	IP66/IP67 (NEMA Type 4X)
Überspannungskategorie	III
Schutzklasse	I

9.2 Maße

VEGAMIP 61, Gehäuseausführungen

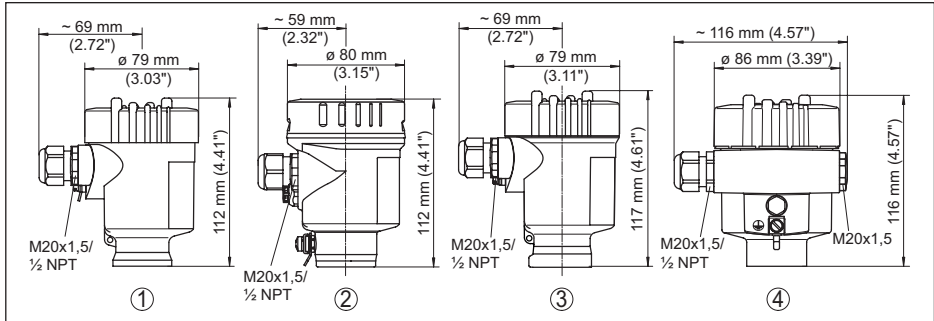


Abb. 27: Gehäuseausführungen

- 1 Kunststoff-Einkammer
- 2 Edelstahl-Einkammer (elektroliert)
- 3 Edelstahl-Einkammer (Feinguss)
- 4 Aluminium-Einkammer

VEGAMIP 61, Gewindeausführung

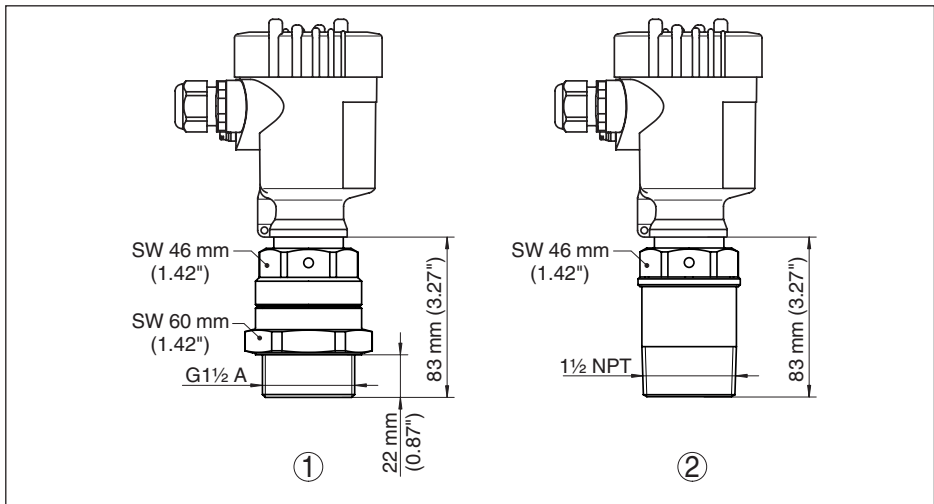


Abb. 28: VEGAMIP 61, innenliegende Hornantenne (Gewindeausführung)

- 1 Innenliegende Hornantenne mit PTFE-Abdeckung, Gewindeausführung G1½
- 2 Innenliegende Hornantenne mit PTFE-Abdeckung, Gewindeausführung 1½ NPT

35786-DE-221012

VEGAMIP 61, gekapselte Antennen

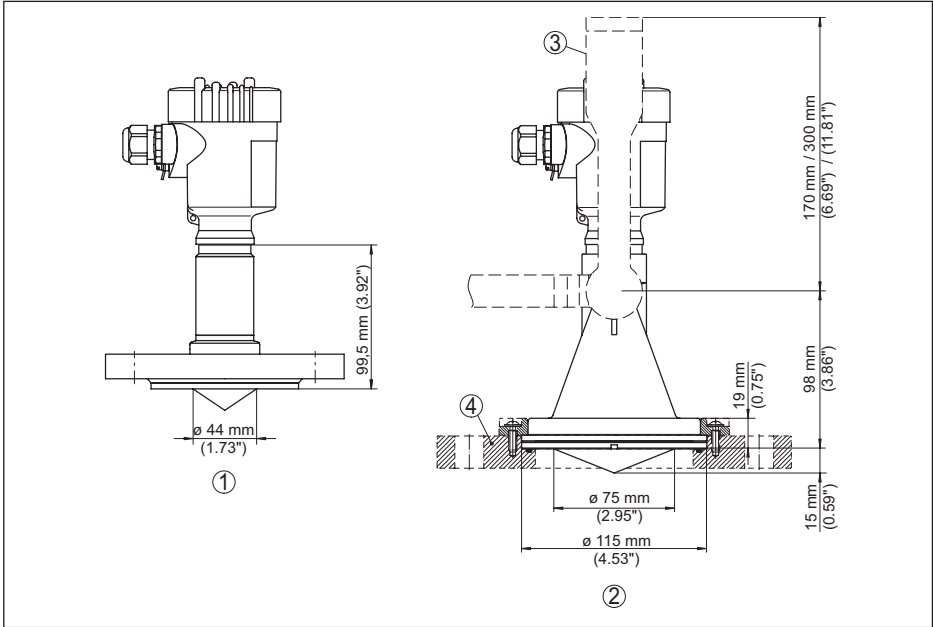


Abb. 29: VEGAMIP 61, gekapselte Antennen

- 1 Gekapselte Hornantenne mit PTFE-Abdeckung, Flanschausführung
- 2 Kunststoffgekapselte Antenne mit PP-Abdeckung
- 3 Montagebügel
- 4 Adapterflansch

VEGAMIP 61, Hornantenne

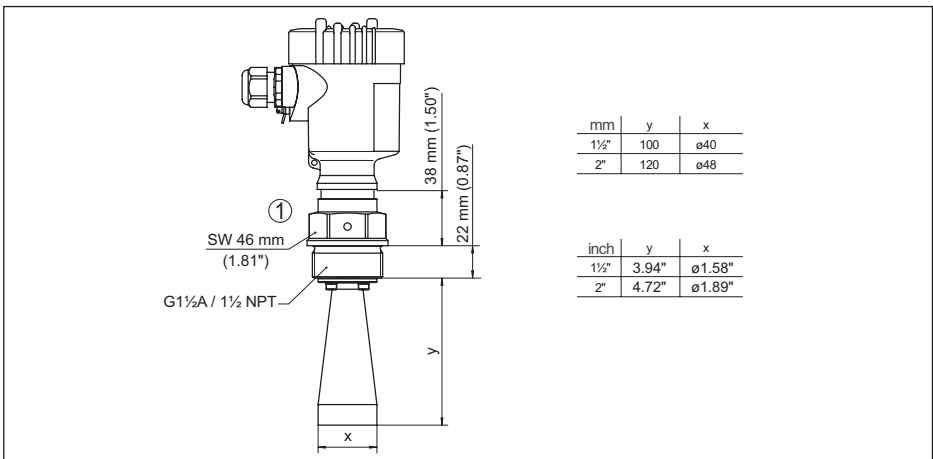


Abb. 30: VEGAMIP 61, Hornantenne (316L)

VEGAMIP 61, Montageadapter "Abrasionsschutz" -40 ... +80 °C (-40 ... +176 °F)

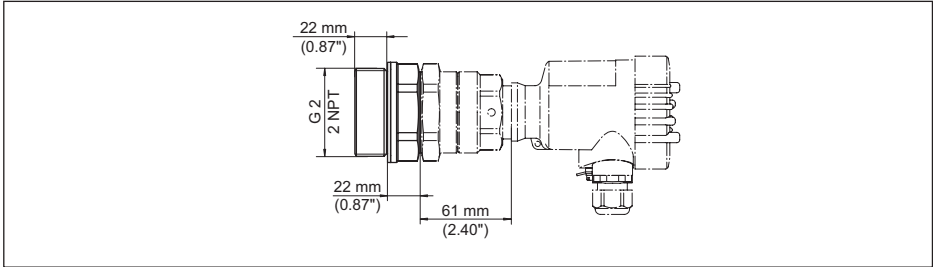


Abb. 31: Montageadapter mit Keramikabdeckung (optional) für VEGAMIP 61 mit innenliegender Hornantenne, Gewindeausführung G1½ mit PTFE-Abdeckung (auch mit 1½ NPT-Gewinde)

VEGAMIP 61, Montageadapter "Hochtemperatur" -40 ... +450 °C (-40 ... +842 °F)

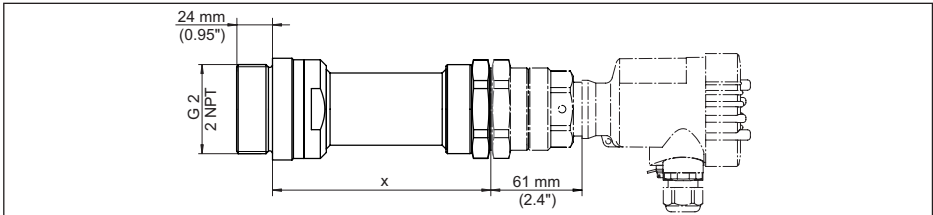


Abb. 32: Montageadapter mit Keramikabdeckung (optional) für VEGAMIP 61 mit innenliegender Hornantenne, Gewindeausführung G1½ mit PTFE-Abdeckung (auch mit 1½ NPT-Gewinde)

- x 150 mm (5.9 in), -40 ... +250 °C (-40 ... +482 °F)
- x 300 mm (11.8 in), -40 ... +450 °C (-40 ... +842 °F)

VEGAMIP 61, Montageadapter "Hochtemperatur mit Tubus" -40 ... +450 °C (-40 ... +842 °F)

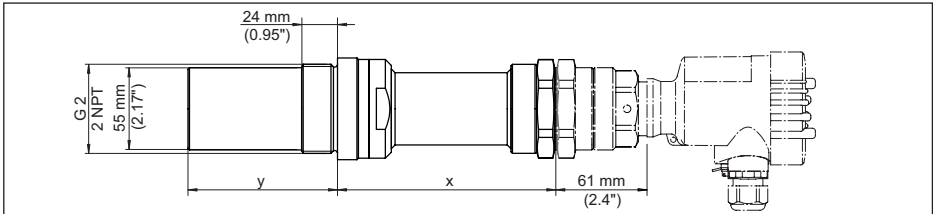


Abb. 33: Montageadapter mit Tubus (optional) für frontbündige Montage, für VEGAMIP 61 mit innenliegender Hornantenne, Gewindeausführung G1½ mit PTFE-Abdeckung (auch mit 1½ NPT-Gewinde)

- x 150 mm (5.9 in), -40 ... +250 °C (-40 ... +482 °F)
- x 300 mm (11.8 in), -40 ... +450 °C (-40 ... +842 °F)
- y Tubuslänge 40, 60, 80, 100 oder 150 mm (1.57, 2.36, 3.15, 3.94, 5.91 in)

9.3 Gewerbliche Schutzrechte

VEGA product lines are global protected by industrial property rights. Further information see www.vega.com.

VEGA Produktfamilien sind weltweit geschützt durch gewerbliche Schutzrechte.

Nähere Informationen unter www.vega.com.

Les lignes de produits VEGA sont globalement protégées par des droits de propriété intellectuelle. Pour plus d'informations, on pourra se référer au site www.vega.com.

VEGA lineas de productos están protegidas por los derechos en el campo de la propiedad industrial. Para mayor información revise la pagina web www.vega.com.

Линии продукции фирмы ВЕГА защищаются по всему миру правами на интеллектуальную собственность. Дальнейшую информацию смотрите на сайте www.vega.com.

VEGA系列产品在全球享有知识产权保护。

进一步信息请参见网站www.vega.com。

9.4 Warenzeichen

Alle verwendeten Marken sowie Handels- und Firmennamen sind Eigentum ihrer rechtmäßigen Eigentümer/Urheber.

INDEX**A**

Abgleich 29
Abrasion 19
Abrasionsschutz 11
Abschirmung 25
Abwinkelung 23
Anhaftungen 18
Anschlussplan 27
Anwendungsbereich 8
Ausrichtung des Sensors 21

B

Bedienung 28
Befüllöffnung 15
Behälterart
– Betonbehälter 16
– Holzbehälter 16
– Metallische Behälter 15
– Nichtmetallische Behälter 15
Betriebsart 29

E

Elektronikeinsatz 35
Empfängereinheit 9, 27, 28
Empfindlichkeitseinstellung 30

F

Funktionsprinzip 10

G

Gewindeausführung 17

K

Kabel 25
Kabelschirmung 25

M

Medium 14
Montageadapter 11, 20

P

Polarisationsrichtung 21
Potenzialausgleich 25

R

Reparatur 35
Rohrleitungen 16

S

Schaltpunkt 14

Schaltverzögerung 32
Sendeeinheit 9
Service-Hotline 35
Simulation 33
Störungsbeseitigung 34

T

Typschild 8

V

Vibrationen 21

Druckdatum:

VEGA

Die Angaben über Lieferumfang, Anwendung, Einsatz und Betriebsbedingungen der Sensoren und Auswertsysteme entsprechen den zum Zeitpunkt der Drucklegung vorhandenen Kenntnissen.
Änderungen vorbehalten

© VEGA Grieshaber KG, Schiltach/Germany 2022



35786-DE-221012

VEGA Grieshaber KG
Am Hohenstein 113
77761 Schiltach
Deutschland

Telefon +49 7836 50-0
E-Mail: info.de@vega.com
www.vega.com