

VEGAMET 624

Controlador e instrumento de visualização para sensores de nível de enchimento



Área de aplicação

O controlador VEGAMET 624 alimenta o sensor 4 ... 20 mA/HART conectado, processa os valores de medição e os exibe. O VEGAMET 624 é ideal para a regulação e o comando simples em medições de nível de enchimento e de pressão do processo. Para o levantamento de estoque em silos distantes, estão disponíveis interfaces que simplificam a transmissão remota de dados. Diversas funções de calibração permitem ajustes individuais para a respectiva tarefa de medição.

Sua vantagem

- Utilização uniforme das bombas através de uma gestão de bombas integrada
- Integração simples na Intranet/Extranet através de servidor de web integrado
- Gravação simples de dados e consulta de histórico através de memória de valores de medição integrada

Função

O controlador VEGAMET 624 alimenta um sensor 4 ... 20 mA/HART qualquer e processa seu valor de medição. Através de uma calibração no VEGAMET, esse valor pode ser livremente escalado/linearizado e transmitidos assim através das saídas de corrente para aparelhos conectados. Estão disponíveis três relés de trabalho para a sinalização de valores limite.

Interfaces opcionais oferecem a possibilidade de consultar valores de medição de forma remota. Um servidor de web integrado oferece a possibilidade de disponibilizar valores de medição em uma rede.

Homologações

Para aparelhos VEGA estão disponíveis homologações universais, por ex. para o uso em áreas com perigo de explosão, em navios ou em aplicações higienicas.

Para aparelhos homologados (por exemplo, com homologação Ex), valem os dados técnicos nas respectivas instruções de segurança, que podem divergir, em alguns casos, dos dados aqui apresentados.

Informações detalhadas sobre as homologações disponíveis podem ser encontradas no respectivo produto, em nosso site.

Dados técnicos

Forma construtiva Aparelho para montagem embutida com base de fixação para a montagem em trilho (35 x 7,5 conforme a norma DIN EN 50022/60715)

Bornes de ligação
 – Tipo de terminal Terminal com parafuso
 – Seção transversal máx. do fio 1,5 mm² (AWG 16)

Tensão de serviço
 – Tensão nominal AC 24 ... 230 V (-15 %, +10 %) 50/60 Hz
 – Tensão nominal DC 24 ... 65 V (-15 %, +10 %)

Consumo máx. de potência 12 VA; 7,5 W

Entrada de sensores

Número de sensores 1 x 4 ... 20 mA (HART)

Tipo de entrada (selecionável)

- Entrada ativa Alimentação do sensor através do VEGAMET 624
- Entrada passiva O sensor possui alimentação de energia própria

Transmissão de valores de medição (comutável)

- Protocolo HART digital para sensores HART da VEGA
- 4 ... 20 mA analógico para sensores 4 ... 20 mA

Erro de medição

- Precisão ±20 µA (0,1 % de 20 mA)

Saídas de relé

Quantidade 2 x relé de trabalho, 1 x relé de sinalização de falha

Tensão de comutação min. 10 mV DC, max. 250 V AC/DC

Corrente dos contatos min. 10 µA DC, max. 3 A AC, 1 A DC

Potência dos contatos mín. 50 mW, máx. 750 VA, máx. 40 W DC

Saídas de corrente

Quantidade 3 x saída

Faixa 0/4 ... 20 mA, 20 ... 0/4 mA

Carga máxima 500 Ω

Interface Ethernet (opcional)

Quantidade 1 x, não combinável com RS232

Transmissão de dados 10/100 MBit

Interface RS232 (opcional)

Quantidade 1 x, não combinável com Ethernet

Visualizações

Visualização de valores de medição

- Display LC gráfico, iluminado 50 x 25 mm, indicação digital e semi-analógica

Indicação dos LEDs

- Status da tensão de serviço 1 x LED verde
- Status mensagem de falha 1 x LED vermelho
- Status relés de trabalho 1/2/3 3 x LED amarelo
- Status da interface 1 x LED verde

Condições ambientais

Temperatura ambiente -20 ... +60 °C (-4 ... +140 °F)

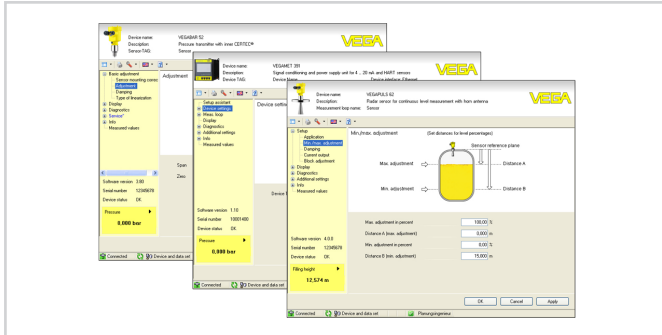
Medidas de proteção elétrica

Grau de proteção

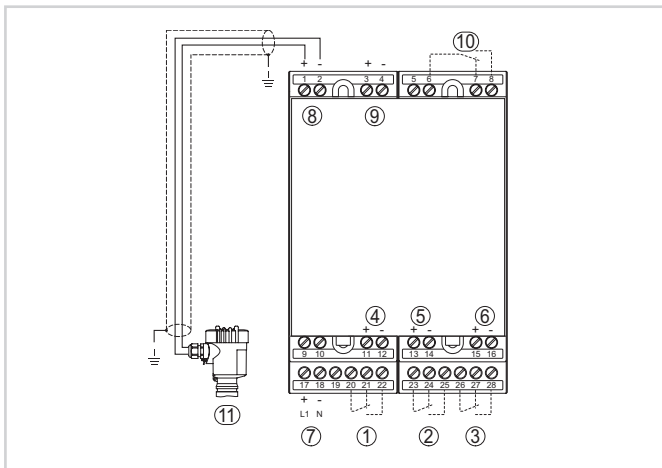
- Aparelho IP 30
- Base de fixação IP 20
- Classe de proteção II

Configuração

A configuração do VEGAMET 624 é realizada por menus, através das quatro teclas dispostas na frente do aparelho e de um display LC gráfico com iluminação de fundo. De forma alternativa, o aparelho pode ter os seus parâmetros ajustados através do software de configuração PACTware com o respectivo DTM.



Conexão elétrica

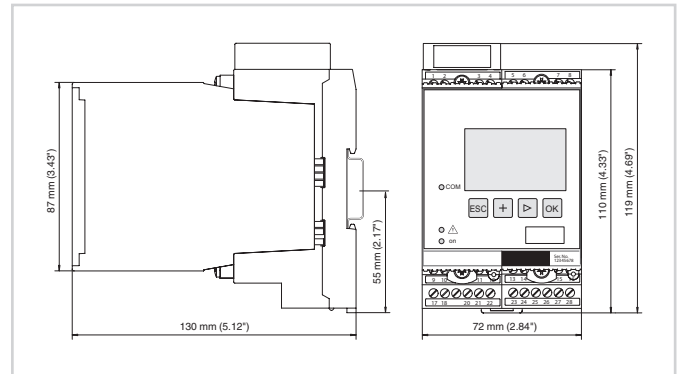


Conexão do VEGAMET 624 com sensor de dois condutores

- 1 Relé de trabalho interno 1
- 2 Relé de trabalho interno 2
- 3 Relé de trabalho interno 3
- 4 Saída de corrente interna 1
- 5 Saída de corrente interna 2
- 6 Saída de corrente interna 3
- 7 Alimentação de tensão do VEGAMET 624
- 8 Entrada de dados de medição com alimentação do sensor (entrada ativa)
- 9 Entrada de dados de medição (entrada passiva), não disponível no modelo Ex-ia
- 10 Relé interno de sinalização de falha
- 11 Sensor 4 ... 20 mA/HART (modelo com dois condutores)

Informações detalhadas sobre a conexão elétrica do aparelho podem ser consultadas no manual do aparelho em nossa homepage www.vega.com/downloads.

Dimensões



Informação

Maiores informações sobre a linha de produtos da VEGA estão disponíveis em nosso site.

Na área de downloads de nosso site, podem ser baixados manuais de instruções, informações sobre produtos, prospectos, documentos de homologações, desenhos de aparelhos e muito mais.

Nele encontra-se disponível também acessório de software bem como o software do aparelho atual e o software de configuração adequado.

Contato

Seu parceiro de contato na VEGA pode ser encontrado em nosso site, em "Contato".