

## VEGAMET 624

### Controlador e instrumento de visualización para sensores de nivel



#### Campo de aplicación

El controlador VEGAMET 624 alimenta al sensor HART de 4 ... 20 mA conectado, y procesa y visualiza los valores de medición. VEGAMET 624 es ideal para una regulación y control sencillos en mediciones de nivel, de aforo y de presión de proceso. Para la detección de existencias en silos de almacenaje remotos hay integradas interfaces para la transmisión sencilla de datos a distancia. Amplias funciones de ajuste permiten adaptaciones individuales a la correspondiente tarea.

#### Su ventaja

- Carga homogénea de bombas mediante gestión de bombas integrada
- Integración fácil en Intranet/Extranet a través de servidor Web integrado
- Registro simple de datos y llamada de historia mediante memoria de valores integrada

#### Función

El controlador VEGAMET 624 alimenta un sensor HART cualquiera de 4 ... 20 mA y procesa su valor de medición. Mediante un ajuste en el VEGAMET, este valor de medición puede escalarse/linealizarse a voluntad y ser transmitido de esta forma a los equipos conectados a continuación a través de las salidas de corriente. Hay disponibles tres relés de trabajo como avisadores de nivel.

Interfaces opcionales brindan la posibilidad de llamar valores medidos remotos. Un servidor web integrado permite la disposición de valores medidos en una red.

#### Homologaciones

Para los equipos de VEGA hay disponibles homologaciones mundiales, p.ej. para el empleo en zonas con riesgo de explosión, en embarcaciones o con aplicaciones higiénicas.

Para equipos aprobados (p.Ej. con homologación Ex) se aplican los datos técnicos en las instrucciones de seguridad correspondientes. En casos aislados estas se pueden diferenciar de los datos descritos aquí.

En nuestra página web podrá encontrar un resumen completo de los materiales y juntas disponibles.

#### Datos técnicos

Forma constructiva Aparato de montaje con zócalo de fijación para el montaje en una regleta de montaje 35 x 7,5 según DIN EN 50022/60715)

#### Terminales de conexión

- Tipo de terminal Terminal con tornillo
- Sección máx.de conductor 1,5 mm<sup>2</sup> (AWG 16)

#### Tensión de alimentación

- Tensión nominal AC 24 ... 230 V (-15 %, +10 %) 50/60 Hz
- Tensión nominal DC 24 ... 65 V (-15 %, +10 %)

Consumo de energía máx 12 VA; 7,5 W

#### Entrada del sensor

Cantidad de sensores 1 x 4 ... 20 mA (HART)

#### Tipo de entrada (selectiva)

- Entrada activa Alimentación del sensor a través de VEGAMET 624
- Entrada pasiva El sensor tiene alimentación de tensión propia

#### Transmisión del valor de medición (conmutable)

- Protocolo HART digital para los sensores HART de VEGA
- 4 ... 20 mA analógico para sensores de 4 ... 20 mA

#### Error de medición

- Precisión ±20 µA (0,1 % de 20 mA)

#### Salidas de relé

- Cantidad 3 x relés de trabajo, 1 x relé de fallo
- Tensión de activación min. 10 mV DC, max. 250 V AC/DC
- Corriente de conmutación min. 10 µA DC, max. 3 A AC, 1 A DC
- Potencia de ruptura mín. 50 mW, máx. 750 VA, máx. 40 W DC

#### Salidas de corriente

- Cantidad 3 x salida
- Rango 0/4 ... 20 mA, 20 ... 0/4 mA
- Carga máx. 500 Ω

#### interface Ethernet (opcional)

- Cantidad 1 x, no combinable con RS232
- Transmisión de datos 10/100 MBit

#### Interface RS232 (opcional)

- Cantidad 1 x, no combinable con Ethernet

#### Visualizar

##### Visualización del valor medido

- Pantalla gráfica de cristal líquido LCD, iluminada 50 x 25 mm, visualización digital y cuasi-analógica

##### Indicación LED

- Estado tensión de alimentación 1 x LED verde
- Estado aviso de fallo 1 x LED rojo
- Estado relé de trabajo 3 x LED amarillos 1/2/3
- Estado interface 1 x LED verde

#### Condiciones ambientales

Temperatura ambiente -20 ... +60 °C (-4 ... +140 °F)

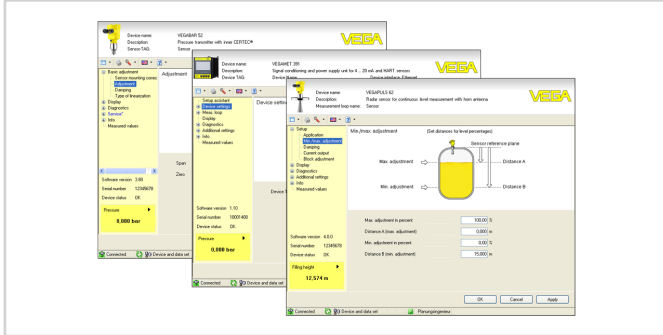
#### Medidas de protección eléctrica

##### Tipo de protección

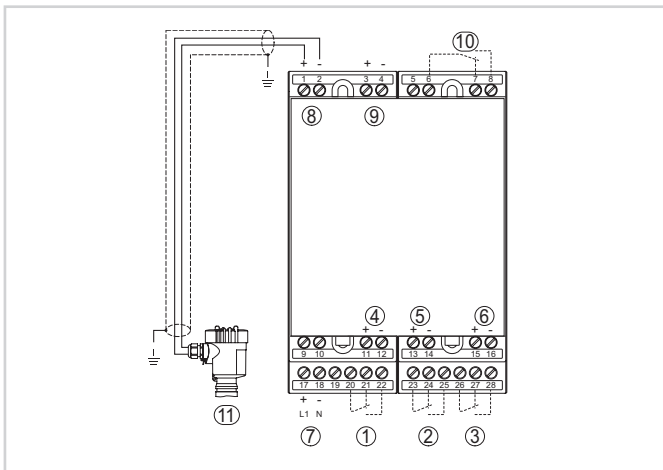
- Equipo IP 30
- Zócalo de fijación IP 20
- Clase de aislamiento II

## Configuración

La configuración de VEGAMET 624 se realiza por control de menú a través de cuatro teclas frontales y una visualización LC con capacidad gráfica con luz de fondo. Opcionalmente el equipo se puede parametrizar a través del software de configuración PACTware y el DTM correspondiente.



## Conexión eléctrica

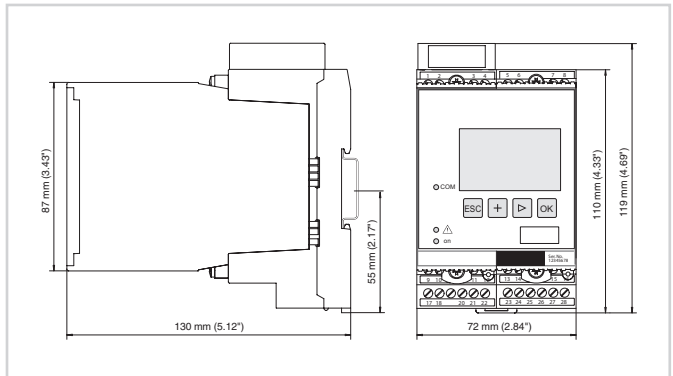


Conexión VEGAMET 624 con sensor de dos hilos

- 1 Relé de trabajo interno 1
- 2 Relé de trabajo interno 2
- 3 Relé de trabajo interno 3
- 4 Salida de corriente interna 1
- 5 Salida de corriente interna 2
- 6 Salida de corriente interna 3
- 7 Alimentación de tensión del VEGAMET 624
- 8 Entrada de datos de medición con alimentación del sensor (entrada activa)
- 9 Entrada de datos de medición (entrada pasiva), no para versión Ex-ia
- 10 Relé interno de aviso de interrupciones
- 11 Sensor 4 ... 20 mA/HART (Versión de dos hilos)

Detalles sobre la conexión eléctrica se encuentran en el manual de instrucciones del equipo en nuestra homepage en [www.vega.com/downloads](http://www.vega.com/downloads):

## Dimensiones



## Información

En nuestra homepage encontrará informaciones más detalladas sobre VEGA.

En el área de descarga en nuestro sitio web encontrará instrucciones de servicio, informaciones de productos, catálogos, documentos de homologación, planos de equipos y mucha más información.

También tendrá acceso a la última versión del software al igual que al software de ajuste correspondiente.

## Contacto

En nuestra página web en "Contacto" encontrará su persona de contacto en VEGA.