

VEGAMET 624

Unità di controllo e strumento di visualizzazione per sensori di livello



Campo d'impiego

L'unità di controllo VEGAMET 624 alimenta il sensore 4 ... 20 mA/HART collegato, elabora i valori di misura e li visualizza. Il VEGAMET 624 è lo strumento ideale per la regolazione e il controllo nell'ambito di misure di livello, altezza e pressione di processo. Per il rilevamento delle scorte in silo di stoccaggio remoti l'apparecchio è munito di interfacce integrate per la semplice trasmissione dei dati. Ampie funzioni di taratura consentono adeguamenti individuali alle specifiche esigenze applicative.

I benefici

- Sfruttamento uniforme delle pompe grazie alla gestione pompe integrata
- Semplice collegamento a Intranet/Extranet grazie al web server integrato
- Semplice registrazione dei dati e richiamo dell'history grazie alla memoria dei valori di misura integrata

Funzione

L'unità di controllo VEGAMET 624 alimenta un qualsiasi sensore 4 ... 20 mA/HART e ne elabora il valore di misura. Tramite una taratura sul VEGAMET è possibile a piacere impostare valori scalari/effettuare una linearizzazione di questo valore di misura, che così può essere trasmesso ad apparecchi a valle attraverso le uscite in corrente. Sono disponibili tre relè di lavoro come segnalatori di valore limite.

Interfacce opzionali offrono la possibilità di richiamare a distanza valori di misura. Un web server integrato consente di mettere a disposizione i valori in una rete.

Omologazioni

Gli strumenti VEGA sono dotati di omologazioni per l'impiego in ogni parte del mondo, per es. in zone a rischio di esplosione, a bordo di navi o in applicazioni igieniche.

Per gli apparecchi omologati (per es. con omologazione Ex) valgono i dati tecnici nelle relative avvertenze di sicurezza. Pertanto in singoli casi essi possono variare da quelli qui riportati.

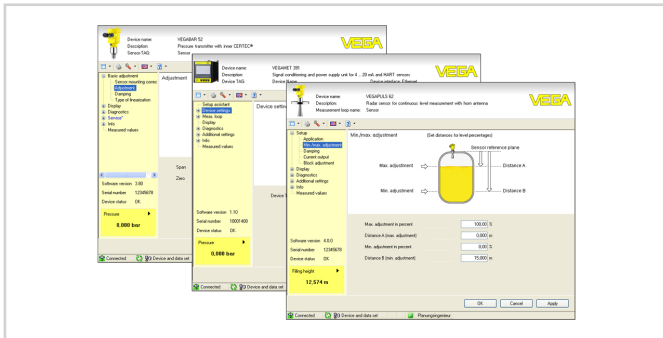
Informazioni dettagliate relative alle omologazioni sono riportate per i singoli prodotti sulla nostra homepage.

Dati tecnici

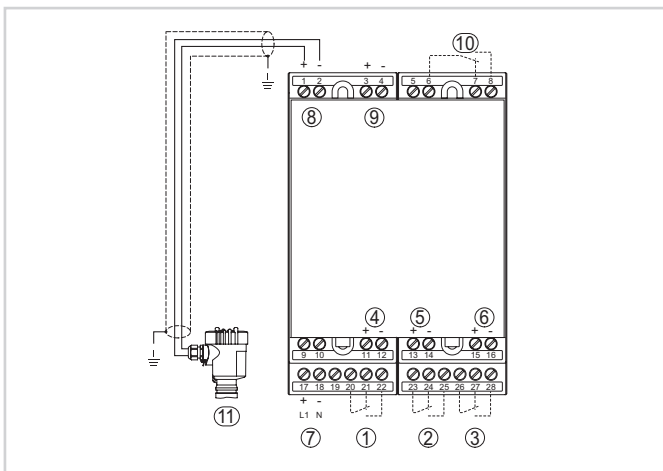
Modello	Apparecchio da innesto con zoccolo di fissaggio per il montaggio su barra DIN (35 x 7,5 secondo DIN EN 50022/60715)
Morsetti	
– Tipo di morsetti	Morsetto a vite
– Max. sezione dei conduttori	1,5 mm ² (AWG 16)
Tensione d'esercizio	
– Tensione nominale AC	24 ... 230 V (-15 %, +10 %) 50/60 Hz
– Tensione nominale DC	24 ... 65 V (-15 %, +10 %)
Max. potenza assorbita	12 VA; 7,5 W
Ingresso sensore	
Numero di sensori	1 x 4 ... 20 mA (HART)
Tipo d'ingresso (a scelta)	
– Ingresso attivo	Alimentazione del sensore tramite VEGAMET 624
– Ingresso passivo	Sensore autoalimentato
Trasmissione del valore di misura (commutabile)	
– Protocollo HART	Digitale per sensori VEGA HART
– 4 ... 20 mA	Analogica per sensori 4 ... 20 mA
Scostamento di misura	
– Precisione	±20 µA (0,1 % di 20 mA)
Uscite a relè	
Numero	3 relè di lavoro, 1 relè d'avaria
Tensione d'intervento	min. 10 mV DC, max. 250 V AC/DC
Corrente d'intervento	min. 10 µA DC, max. 3 A AC, 1 A DC
Potenza commutabile	min. 50 mW, max. 750 VA, max. 40 W DC
Uscite in corrente	
Numero	3 uscite
Campo	0/4 ... 20 mA, 20 ... 0/4 mA
Max. carico	500 Ω
Interfaccia Ethernet (opzionale)	
Numero	1, non compatibile RS232
Trasmissione dati	10/100 MBit
Interfaccia RS232 (opzionale)	
Numero	1, non compatibile con Ethernet
Visualizzazioni	
Visualizzazione del valore di misura	
– Display LC grafico illuminato	50 x 25 mm, visualizzazione digitale e quasi-analogica
Indicazioni LED	
– Stato tensione di esercizio	1 x LED verde
– Stato segnalazione di disturbo	1 LED rosso
– Stato relè di lavoro 1/2/3	3 LED gialli
– Stato interfaccia	1 x LED verde
Condizioni ambientali	
Temperatura ambiente	-20 ... +60 °C (-4 ... +140 °F)
Protezioni elettriche	
Grado di protezione	
– apparecchio	IP 30
– Zoccolo di fissaggio	IP 20
Classe di protezione	II

Calibrazione

La calibrazione del VEGAMET 624 è guidata da menu mediante 4 tasti frontali e un indicatore grafico LC ben leggibile con retroilluminazione. In alternativa l'apparecchio può essere parametrato via software di servizio PACTware e il relativo DTM.



Allacciamento elettrico

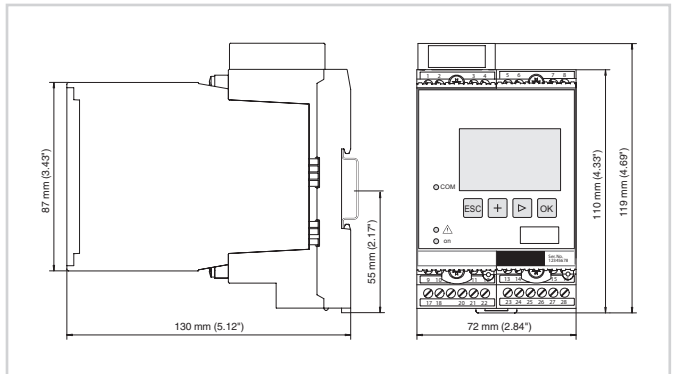


Allacciamento del VEGAMET 624 al sensore bifilare

- 1 Relè interno di lavoro 1
- 2 Relè interno di lavoro 2
- 3 Relè interno di lavoro 3
- 4 Uscita in corrente interna 1
- 5 Uscita in corrente interna 2
- 6 Uscita in corrente interna 3
- 7 Alimentazione in tensione del VEGAMET 624
- 8 Ingresso dati di misura con alimentazione sensore (ingresso attivo)
- 9 Ingresso dati di misura (ingresso passivo), non per esecuzione Ex-ia
- 10 Relè interno d'avaria
- 11 Sensore 4 ... 20 mA/HART (esecuzione bifilare)

Dettagli relativi al collegamento elettrico sono contenuti nelle -Istruzioni d'uso- dell'apparecchio, sulla nostra homepage all'indirizzo www.vega.com/downloads.

Dimensioni



Informazione

Sulla nostra homepage sono disponibili informazioni dettagliate relative alla gamma di prodotti VEGA.

Sulla nostra homepage, nella sezione Downloads, sono disponibili istruzioni d'uso, descrizioni degli apparecchi, opuscoli di settore, documenti di omologazione, disegni degli apparecchi e altro ancora.

È disponibile anche software, come il software attuale dello strumento e il relativo software di servizio.

Contatto

L'interlocutore personale presso VEGA è indicato sulla nostra homepage alla voce "Contatto".