

VEGAMET 624

Unité de commande et afficheur pour les capteurs de niveau



Domaine d'application

L'unité de commande VEGAMET 624 alimente le capteur 4 ... 20 mA/ HART raccordé et traite et affiche les valeurs mesurées. Le VEGAMET 624 convient parfaitement pour le réglage et la commande simples dans les mesures de niveau, de hauteur d'eau et de pression process. Des interfaces permettant une transmission à distance des données simple sont disponibles pour l'enregistrement des stocks dans des silos de stockage distants. Une multitude de fonctionnalités lui permet de s'adapter aux exigences individuelles de l'application correspondante.

Vos avantages

- Utilisation uniforme des pompes grâce à la gestion de pompes intégrée
- Intégration simple dans le réseau Intranet/Extranet grâce au serveur web intégré
- Enregistrement de données et appel de l'historique simples grâce à la mémoire des valeurs de mesure intégrée

Fonction

L'unité de commande VEGAMET 624 alimente tout capteur 4 ... 20 mA/ HART et traite sa valeur mesurée. Grâce au réglage du VEGAMET, la valeur de mesure peut être réglée/linéarisée au choix et transmise par les sorties courant à des appareils en aval. Trois relais de travail sont disponibles en tant que relais de seuils.

Des interfaces optionnelles permettent d'interroger les valeurs de mesure à distance. Un serveur web intégré offre la possibilité de mettre les valeurs de mesure à disposition dans un réseau.

Agréments

Pour les appareils VEGA, des agréments mondiaux sont disponibles, par ex. pour la mise en oeuvre dans des zones explosibles, sur les bateaux ou pour des applications hygiéniques.

Pour les appareils avec certifications, il faut se reporter aux caractéristiques techniques dans les consignes de sécurité.

Vous trouverez des informations détaillées sur les agréments disponibles avec le produit respectif sur notre page d'accueil.

Caractéristiques techniques

Construction Appareil avec socle embrochable pour montage sur rail (35 x 7,5 selon DIN EN 50022/60715)

Bornes de raccordement

- Type de bornes Borne à vis
- Section des conducteurs max. 1,5 mm² (AWG 16)

Tension de service

- Tension nominale CA 24 ... 230 V (-15 %, +10 %) 50/60 Hz
- Tension nominale CC 24 ... 65 V (-15 %, +10 %)

Consommation max. 12 VA ; 7,5 W

Entrée capteur

Nombre de capteurs 1 x 4 ... 20 mA (HART)

Type d'entrée (à sélectionner)

- Entrée active Alimentation du capteur par le VEGAMET 624
- Entrée passive Le capteur a une propre alimentation en tension

Transmission des valeurs de mesure (commutable)

- Protocole HART numérique pour capteurs HART VEGA
- 4 ... 20 mA analogique pour capteurs 4 ... 20 mA

Erreur de mesure

- Précision ±20 µA (0,1 % de 20 mA)

Sorties relais

Nombre 3 x relais de travail, 1 x relais de défaut
 Tension de commutation min. 10 mV DC, max. 250 V AC/DC
 Courant de commutation min. 10 µA DC, max. 3 A AC, 1 A DC
 Puissance de commutation mini. 50 mW, maxi. 750 VA, maxi. 40 W DC

Sorties courant

Nombre 3 x sortie
 Plage 0/4 ... 20 mA, 20 ... 0/4 mA
 Charge max. 500 Ω

Interface Ethernet (en option)

Nombre 1 x, ne peut pas être combiné avec RS232
 Transmission des données 10/100 MBit

Interface RS232 (en option)

Nombre 1 x, ne peut pas être combiné avec Ethernet

Affichages

Affichage des valeurs de mesure

- Afficheur LCD graphique, éclairé 50 x 25 mm, affichage numérique et quasi-analogique

Témoins LED

- État tension de service 1 x LED vert
- État signalisation de défaut 1 x LED rouge
- État relais de travail 1/2/3 3 x LED jaunes
- État interface 1 x LED vert

Conditions ambiantes

Température ambiante -20 ... +60 °C (-4 ... +140 °F)

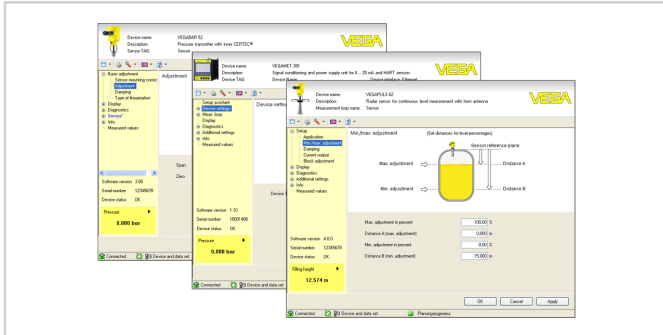
Mesures de protection électrique

Type de protection

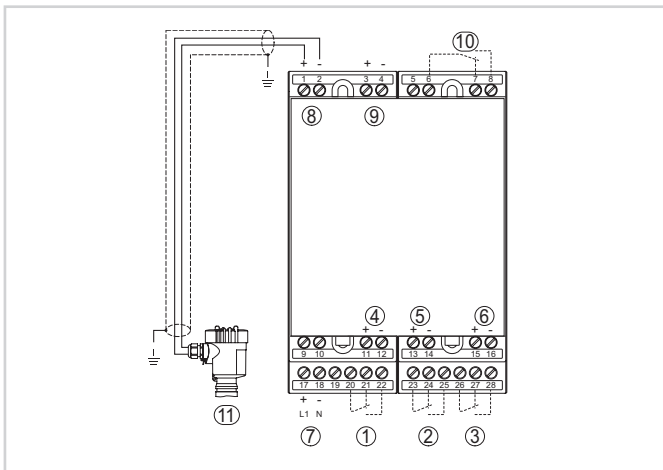
- Appareil IP 30
- Socle embrochable IP 20
- Classe de protection II

Réglage et configuration

Le réglage et la configuration du VEGAMET 624 s'effectuent en face avant, par le biais de quatre touches et d'un écran LCD graphique rétroéclairé à structure claire, et avec guidage par menu. En alternative, l'appareil peut être paramétré à l'aide du logiciel de configuration PACTware et du DTM adéquat.



Raccordement électrique

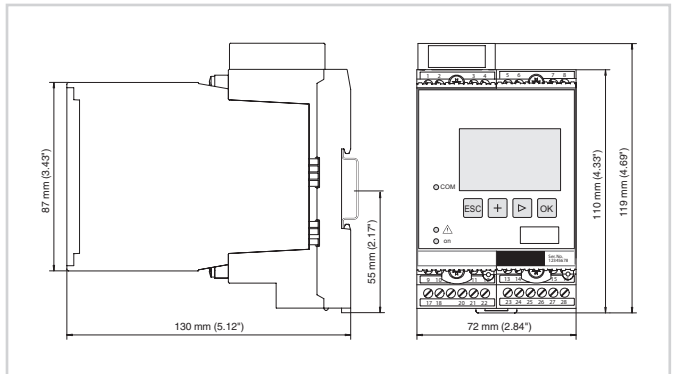


Raccordement VEGAMET 624 avec capteur bifilaire

- 1 Relais de travail interne 1
- 2 Relais de travail interne 2
- 3 Relais de travail interne 3
- 4 Sortie courant interne 1
- 5 Sortie courant interne 2
- 6 Sortie courant interne 3
- 7 Alimentation en tension du VEGAMET 624
- 8 Entrée des données de mesure avec alimentation capteur (entrée active)
- 9 Entrée des valeurs de mesure (entrée passive), pas en Ex ia
- 10 Relais de signalisation de défaut interne
- 11 Capteur 4 ... 20 mA/HART (version bifilaire)

Vous trouverez des détails sur le raccordement électrique dans le manuel de mise en service de l'appareil sur la page d'accueil de notre site web sous www.vega.com/downloads.

Dimensions



Information

Vous obtiendrez des informations complémentaires sur la gamme de produits VEGA sur notre site web.

Dans la zone de téléchargements sur notre page d'accueil, vous trouverez, entre autres, des notices de mise en service, des informations produits, des brochures, des documents d'agrément, des plans DAO.

Les accessoires logiciels tels que les logiciels des appareils et le logiciel de programmation y sont également disponibles.

Contact

Vous trouverez votre interlocuteur personnel chez VEGA sur notre page d'accueil sous "Contact".