

VEGAMET 381 Ex

Instrumento de acondicionamiento de señal e instrumento de indicación para sensores de nivel



Campo de aplicación

El analizador VEGAMET 381 Ex alimenta al sensor HART de 4 ... 20 mA conectado, procesa y visualiza los valores medido. VEGAMET 381 Ex es ideal para tareas sencillas de control y regulación en todas las ramas de la industria. Amplias funciones de ajuste permiten adaptaciones individuales al planteamiento del problema correspondiente.

Su ventaja

- Alimentación del convertidor de medición en Ex-Versión a través de la entrada del sensor de 4 ... 20 mA
- Aplicación universal a través de dos salidas de relé para el control de bombas, agitadores, etc.
- Display LC perfectamente legible para la representación digital y semianalógica de valores de medición

Función

El analizador VEGAMET 381 Ex alimenta de tensión un sensor 4 ... 20 mA y procesa su valor medido. Mediante un ajuste en el VEGAMET ese valor medido se puede escalar individualmente y ser transmitido de esta forma a los equipos conectados a continuación a través de la salida de corriente. Junto a la gran pantalla hay disponibles dos relés de trabajo en calidad de detectores de valor límite para tareas de control.

Datos técnicos

Forma constructiva	Aparato de montaje para el montaje en tableros de mando, armarios de conexiones o carcasas
Terminales de conexión	
– Tipo de terminal	Terminal con tornillo
– Sección máx.de conductor	1,5 mm ² (AWG 16)
Tensión de trabajo	20 ... 253 V AC, 50/60 Hz, 20 ... 253 V DC
Consumo de energía máx	12 VA, 4 W

Entrada del sensor

Cantidad de sensores	1 x 4 ... 20 mA
Tipo de entrada (conmutable)	
– Modo de funcionamiento activo	El sensor es alimentado por VEGAMET 381 Ex
– Modo de funcionamiento pasivo	El sensor tiene alimentación de tensión propia
Error de medición	
– Precisión	±20 µA (0,1 % de 20 mA)

Salidas de relé

Cantidad	2 x relés de trabajo, 1 x relé de fallo
Tensión de activación	min. 10 mV DC, max. 250 V AC/DC
Corriente de conmutación	min. 10 µA DC, máx. 3 A AC, 1 A DC
Potencia de ruptura	min. 50 mW, máx. 500 VA, máx. 54 W DC

Salida de corriente

Cantidad	1 x salida
Rango	0/4 ... 20 mA
Carga máx.	500 Ω

Visualizar

Visualización del valor medido	
– Pantalla de cristal líquido (45 x 45 mm)	Indicación digital y casi-analógica
– Rango de indicación máximo	-9999 ... 9999
Indicación LED	
– Estado tensión de trabajo	1 x LED verde
– Estado aviso de fallo	1 x LED rojo
– Estado relé de trabajo 1/2	2 x LED amarillos

Condiciones ambientales

Temperatura ambiente	-20 ... +60 °C (-4 ... +140 °F)
----------------------	---------------------------------

Medidas de protección eléctrica

Grado de protección	
– Montaje en la pared, en regleta de montaje	IP 20
– Montaje en panel de control	IP 40

Cualificación SIL

Cualificación SIL	Opcional hasta SIL2
-------------------	---------------------

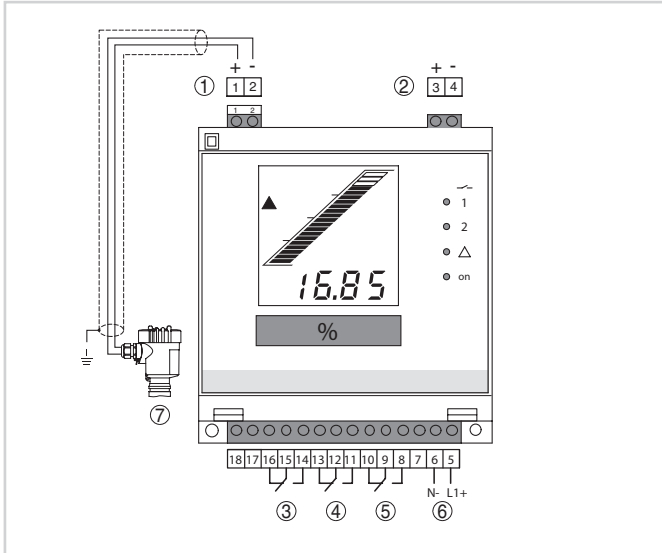
Homologaciones

Informaciones detalladas sobre las homologaciones disponibles se encuentran en el "configurador" en nuestra homepage en www.vega.com/configurator.

Configuración

La configuración del VEGAMET 381 Ex se realiza frontalmente a través de una pantalla de cristal líquido clara y un selector de funciones de 16 escalones y dos teclas.

Conexión eléctrica

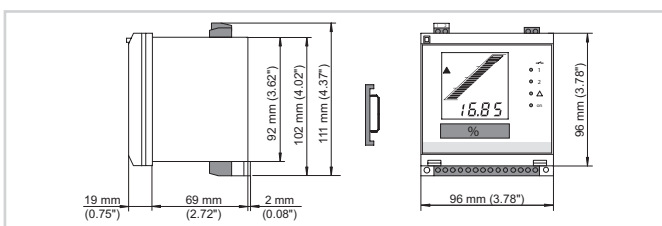


Conexión VEGAMET 381 Ex

- 1 Entrada de datos de medición/alimentación de sensor con conectores para VEGACONNECT
- 2 Salida de corriente
- 3 Relé de aviso de fallo
- 4 Relé 2
- 5 Relé 1
- 6 Alimentación de tensión

Detalles sobre la conexión eléctrica se encuentran en el manual de instrucciones del equipo en nuestra homepage en www.vega.com/downloads:

Dimensiones



Información

En nuestra homepage www.vega.com se encuentran informaciones más detalladas sobre VEGA.

En el área de descarga en www.vega.com/downloads se encuentra instrucciones de servicio, informaciones de productos, folletos ramales, documentos de homologación, planos de equipos y muchas cosas más gratis.

Contacto

Usted encontrará su representación correspondiente en nuestra homepage www.vega.com