

VEGAMET 381 Ex

Meetversterker en aanwijsinstrument voor niveausensoren



Toepassingsgebied

De meetversterker VEGAMET 381 Ex voedt de aangesloten 4...20 mA-HART-sensor, verwerkt de meetwaarden en geeft deze weer. De VEGAMET 381 Ex is ideaal geschikt voor eenvoudige regel- en besturingstaken op elk industrieel gebied binnen Ex-toepassingen. Omvangrijke inregel functies maken individuele aanpassing op de betreffende applicatie mogelijk.

Uw voordeel

- Meetversterkervoeding in Ex-uitvoering via de 4...20 mA-sensoringang
- Veelzijdig inzetbaar dankzij twee relaisuitgangen voor het aansturen van pompen, roerwerken enz.
- Goed afleesbaar LC-display voor digitale en quasi-analoge meetwaarde-aanwijzing

Functie

De meetversterker VEGAMET 381 Ex voedt een 4...20 mA sensor met spanning en verwerkt de meetwaarde daarvan. Door een inregeling op de VEGAMET kan deze meetwaarde willekeurig worden geschaald en zo via de stroomuitgang aan andere apparatuur worden doorgegeven. Naast het grote display staan twee relais ter beschikking als grenswaardeschakelaars voor besturingstaken.

Technische gegevens

Model	Inbouwapparaat voor montage in paneel, schakelkast of behuizing.
Aansluitklemmen	
– Type klemmen	Schroefklem
– Max. aderdiameter	1,5 mm ² (AWG 16)
Bedrijfsspanning	20 ... 253 V AC, 50/60 Hz, 20 ... 253 V DC
Max. opgenomen vermogen	12 VA, 4 W

Sensoringang

Aantal sensoren	1 x 4 ... 20 mA
Type ingang (omschakelbaar)	
– Bedrijfsstand actief	Sensor wordt door VEGAMET 381 Ex gevoed
– Bedrijfsstand passief	Sensor heeft eigen voedingsspanning
Meetafwijking	
– Nauwkeurigheid	±20 µA (0,1 % van 20 mA)

Relaisuitgangen

Aantal	2 x arbeidsrelais, 1 x storingsmeldrelais
Schakelspanning	min. 10 mV DC, max. 250 V AC/DC
Schakelstroom	min. 10 µA DC, max. 3 A AC, 1 A DC
Schakelvermogen	min. 50 mW, max. 500 VA, max. 54 W DC

Stroomuitgang

Aantal	1 x uitgang
Bereik	0/4 ... 20 mA
Max. belasting	500 Ω

Weergaven

Meetwaarde-aanwijzing	
– LC-display (45 x 45 mm)	Digitale en quasi-analoge aanwijzing
– Max. aanwijsbereik	-9999 ... 9999
LED-indicaties	
– Status bedrijfsspanning	1 x LED groen
– Status storingsmelding	1 x LED rood
– Status arbeidsrelais 1/2	2 x LED geel

Omgevingscondities

Omgevingstemperatuur	-20 ... +60 °C (-4 ... +140 °F)
----------------------	---------------------------------

Elektrische veiligheidsmaatregelen

Beschermingsgraad	
– Wand-, railmontage	IP 20
– Paneelinbouw	IP 40

SIL-kwalificatie

SIL-kwalificatie	Optioneel tot SIL2
------------------	--------------------

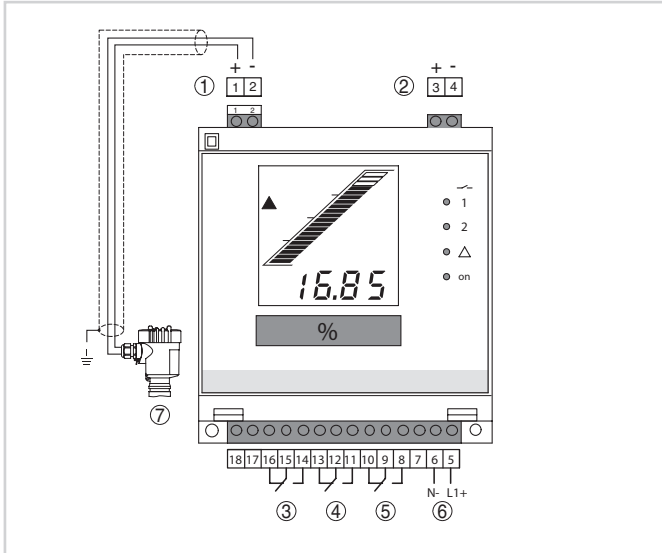
Toelatingen

Zie voor gedetailleerde informatie over de beschikbare toelatingen de "configurator" op onze homepage onder www.vega.com/configurator.

Bediening

De bediening van de VEGAMET 381 Ex vindt op het front plaats via een overzichtelijk LC-display en een 16-voudige functiekeuzeschakelaar plus twee toetsen.

Elektrische aansluiting

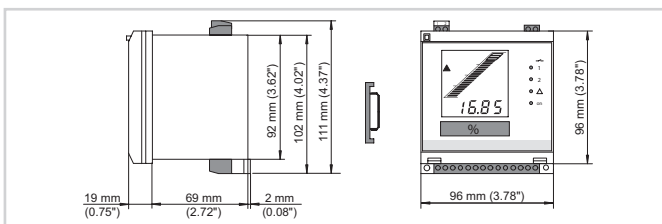


Aansluiting VEGAMET 381 Ex

- 1 Meetingang/sensorvoeding met bussen voor VEGACONNECT
- 2 Stroomuitgang
- 3 Storingsmeldrelais
- 4 Relais 2
- 5 Relais 1
- 6 Voedingsspanning

Details over de elektrische aansluiting vindt u in de handleiding van het instrument op onze homepage onder www.vega.com/downloads.

Afmetingen



Informatie

Op onze homepage www.vega.com vindt u aanvullende informatie over het VEGA-productprogramma.

Onder het download-bereik op www.vega.com/downloads vindt u gratis handleidingen, productinformatie, branchebrochures, toelatingsdocumenten, instrumenttekeningen en veel meer.

Contact

Uw VEGA-vertegenwoordiging vindt u op onze homepage www.vega.com.