

VEGAMET 381 Ex

Elaboratore e strumento di visualizzazione per sensori di livello



Campo d'impiego

L'elaboratore VEGAMET 381 Ex alimenta il sensore 4 ... 20 mA/HART collegato, elabora i valori di misura e li visualizza. Il VEGAMET 381 Ex è lo strumento ideale per compiti di regolazione e controllo in qualsiasi settore industriale con applicazioni Ex. Ampie funzioni di taratura consentono adeguamenti individuali alle specifiche esigenze applicative.

I benefici

- Alimentazione del trasduttore in esecuzione Ex attraverso l'ingresso del sensore 4 ... 20 mA
- Ampie possibilità d'impiego grazie a due uscite a relè per il comando di pompe, agitatori ecc.
- Display LC ben leggibile per la visualizzazione digitale e quasi-analogica del valore di misura

Funzione

L'elaboratore VEGAMET 381 Ex fornisce l'alimentazione di tensione di un sensore 4 ... 20 mA e ne elabora i valori di misura. Tramite una taratura sul VEGAMET è possibile impostare a piacimento un'impostazione dei valori scalari del valore di misura, che può essere così trasmesso ad apparecchi a valle attraverso l'uscita di corrente. Accanto al display sono disponibili due relè di lavoro come segnalatori di valore limite per funzioni di controllo.

Dati tecnici

Modello Apparecchio da incasso per il montaggio in quadro di comando, quadro elettrico ad armadio o custodia

Morsetti
 – Tipo di morsetti Morsetto a vite
 – Max. sezione dei conduttori 1,5 mm² (AWG 16)

Tensione d'esercizio 20 ... 253 V AC, 50/60 Hz, 20 ... 253 V DC
Max. potenza assorbita 12 VA, 4 W

Ingresso sensore

Numero di sensori 1 x 4 ... 20 mA
Tipo di ingresso (commutabile)
 – Modo operativo attivo sensore alimentato dal VEGAMET 381 Ex
 – Modo operativo passivo Sensore autoalimentato
Scostamento di misura
 – Precisione ±20 µA (0,1 % di 20 mA)

Uscite a relè

Numero 2 relè di lavoro, 1 relè d'avaria
Tensione d'intervento min. 10 mV DC, max. 250 V AC/DC
Corrente d'intervento min. 10 µA DC, max. 3 A AC, 1 A DC
Potenza commutabile min. 50 mW, max. 500 VA, max. 54 W DC

Uscita in corrente

Numero 1 uscita
Campo 0/4 ... 20 mA
Max. carico 500 Ω

Visualizzazioni

Visualizzazione del valore di misura
 – Display LC (45 x 45 mm) Indicazione digitale e bargraf
 – Max. campo d'indicazione -9999 ... 9999

Indicazioni LED
 – Stato tensione di esercizio 1 x LED verde
 – Stato segnalazione di disturbo 1 LED rosso
 – Stato relè di lavoro 1/2 2 x LED gialli

Condizioni ambientali

Temperatura ambiente -20 ... +60 °C (-4 ... +140 °F)

Protezioni elettriche

Grado di protezione
 – Montaggio a parete, su profilato IP 20
 – Montaggio a fronte quadro IP 40

Qualifica SIL

Qualifica SIL Opzionalmente fino a SIL2

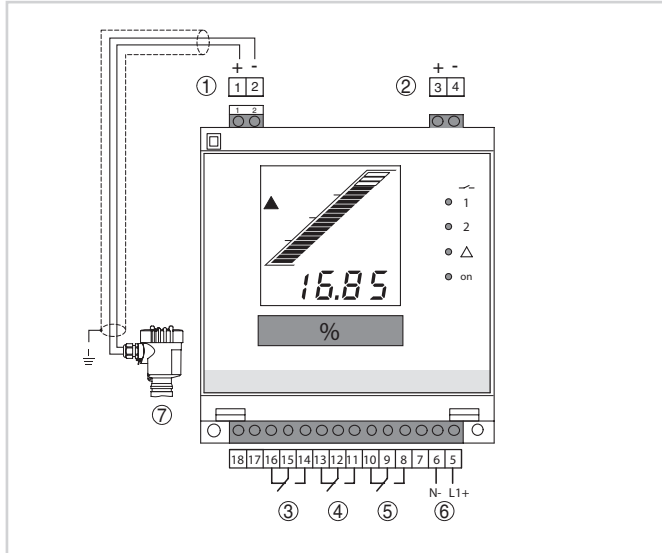
Omologazioni

Informazioni dettagliate relative alle omologazioni sono disponibili nel "configurator" sulla nostra homepage all'indirizzo www.vega.com/configurator.

Calibrazione

Il comando del VEGAMET 381 Ex si effettua sul lato anteriore tramite un display LC chiaro e comprensibile, un selettore di funzione a 16 livelli e due tasti.

Allacciamento elettrico

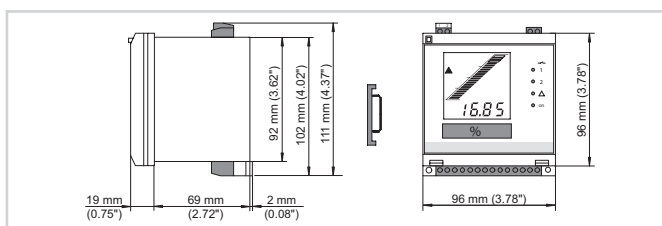


Allacciamento del VEGAMET 381 Ex

- 1 Ingresso dati di misura/alimentazione del sensore con connettore per VEGA-CONNECT
- 2 Uscita in corrente
- 3 Relè d'avaria
- 4 Relè 2
- 5 Relè 1
- 6 Alimentazione in tensione

Dettagli relativi al collegamento elettrico sono contenuti nelle -Istruzioni d'uso- dell'apparecchio, sulla nostra homepage all'indirizzo www.vega.com/downloads.

Dimensioni



Informazione

Sulla nostra homepage www.vega.com sono disponibili informazioni dettagliate relative alla gamma di prodotti VEGA.

Nella sezione Downloads, all'indirizzo www.vega.com/downloads sono disponibili gratuitamente istruzioni d'uso, descrizioni degli apparecchi, opuscoli di settore, documenti di omologazione, disegni degli apparecchi e altro ancora.

Contatto

Per informazioni sulla filiale VEGA di competenza si rimanda alla nostra homepage www.vega.com.