

## VEGAWELL 52

4 ... 20 mA/HART Pt 100

Transmisor de presión suspendido con celda de medida cerámica



### Rango de aplicación

VEGAWELL 52 es adecuado para la medición continua de nivel en líquidos. Ejemplos típicos de aplicación son mediciones en agua/aguas residuales, pozos profundos y construcción naval

### Su ventaja

- Gran seguridad de medición gracias a la gran resistencia de sobrecarga y al vacío de la celda de medida cerámica
- Gran disponibilidad de la instalación gracias a la protección contra sobretensión integrada
- Empleo universal gracias a la carcasa robusta y versión cableada

### Función

El corazón del VEGAWELL 52 es la celda de medida cerámica CER-TEC®. La presión hidrostática de la columna de líquido provoca una variación de la capacidad en la celda de medida a través de la membrana cerámica. Esa variación es transformada en una señal de salida normalizada de 4 ... 20 mA. La celda de medida completa se compone de cerámica de alta pureza y se caracteriza por una resistencia a la sobrecarga muy alta junto con una excelente estabilidad a largo plazo.

### Datos técnicos

Rangos de medición	+0,1 ... +60 bar/+10 ... +6000 kPa (+1.45 ... +870.2 psig)
Rango de medición mínimo	+0,1 bar/+10 kPa (+1.45 psig)
Desviación curva característica	0,1 %
Conexión a proceso	Borne de retención, conexión roscada suelta a partir de G1 (ISO 228-1) o a partir de 1 NPT, rosca G1½ (ISO 228-1) o a partir de 1½ NPT en la carcasa
Temperatura de proceso	-20 ... +80 °C (-4 ... +176 °F)
Temperatura ambiente, de almacenaje y de transporte	-40 ... +80 °C (-40 ... +176 °F)
Tensión de alimentación	9,6 ... 35 V DC

### Materiales

El sensor de valores medidos del equipo está hecho de 316L, dúplex (1.4462), titanio o PVDF. La junta del proceso es de FKM, FFKM o EPDM, el cable portador de PE, PUR o FEP.

Un resumen completo de todos los materiales y juntas disponibles se encuentran en el "Configurador" en [www.vega.com](http://www.vega.com) y "VEGA Tools".

### Versiones de carcasas

Además de la versión con extremo de cable suelto, hay disponible también una versión con carcasa de una cámara y rosca.

La carcasa con el grado de protección IP66/IP67 está disponible en plástico o en acero inoxidable de fundición de precisión.

### Versiones electrónicas

Los equipos están disponibles en diferentes versiones electrónicas. Conjuntamente con una electrónica analógica/digital de dos hilos 4 ... 20 mA/HART Pt 10 también es posible una versión completamente analógica de 4 ... 20 mA.

### Homologaciones

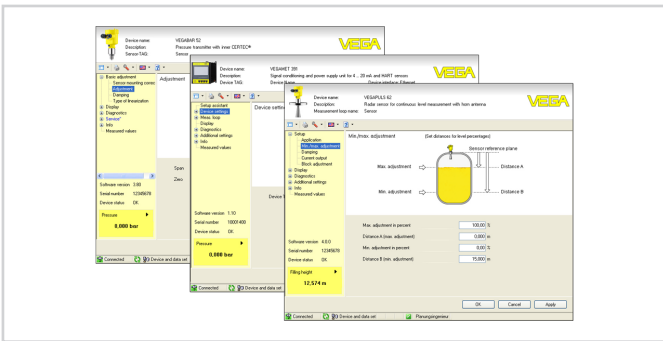
Para los equipos de VEGA hay disponibles homologaciones mundiales, p.ej. para el empleo en zonas con riesgo de explosión, en embarcaciones o con aplicaciones higiénicas.

Para equipos aprobados (p.Ej. con homologación Ex) se aplican los datos técnicos en las instrucciones de seguridad correspondientes. En casos aislados estas se pueden diferenciar de los datos descritos aquí.

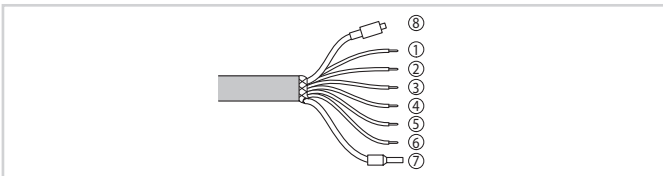
En nuestra página web podrá encontrar un resumen completo de los materiales y juntas disponibles.

## Ajuste

El ajuste del equipo se realiza a través de la unidad de indicación y de ajuste externa VEGADIS 62 o a través de un PC con software de configuración PACTware y DTM correspondiente. Otras posibilidades de ajuste vienen dadas por un comunicador HART, así como por programas específicos de fabricante, tales como AMS™ o PDM.



## Conexión eléctrica

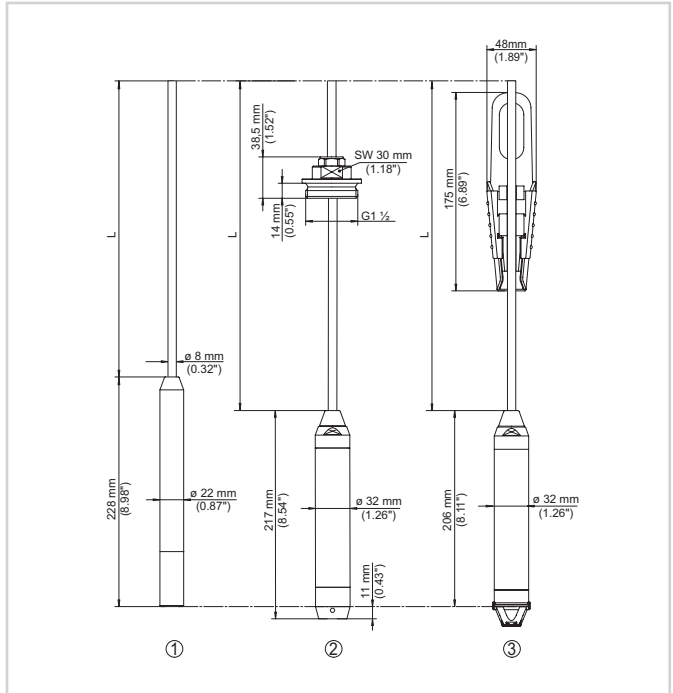


Ocupación de conductores del cable de conexión

- 1 pardo (+): hacia la alimentación de tensión o hacia el sistema de evaluación
- 2 azul (-): hacia la alimentación de tensión o hacia el sistema de evaluación
- 3 blanco: hacia el análisis del Pt 100 (Alimentación) integrado
- 4 amarillo: hacia el análisis del Pt 100 (Medición) integrado
- 5 rojo: hacia el análisis del Pt 100 (Medición) integrado
- 6 negro: hacia el análisis del Pt 100 (Alimentación) integrado
- 7 Blindaje
- 8 Capilares de compensación de presión con elemento de filtro

Detalles para la conexión eléctrica se encuentran en la instrucción de servicio del equipo en [www.vega.com/downloads](http://www.vega.com/downloads).

## Dimensiones



Medidas VEGAWELL 52

- 1 Versión estándar
- 2 Versión con prensaestopas ajustable del cable de suspensión G1½, con protector antichoque
- 3 Versión con abrazadera de suspensión y cesta protectora de plástico desmontable
- L Longitud total del configurador

## Información

En nuestra homepage encontrará informaciones más detalladas sobre VEGA.

En el área de descarga en nuestro sitio web encontrará instrucciones de servicio, informaciones de productos, folletos de sectores, documentos de homologación y software de equipos y de ajuste.

## Selección de equipo

En nuestra página de inicio en *Productos* puede seleccionar el principio de medición y el instrumento adecuado para su aplicación.

Allí también encontrará información detallada sobre las versiones de equipos disponibles.

## Contacto

En nuestra página web en "Contacto" encontrará su persona de contacto en VEGA.