

VEGAWELL 52

4 ... 20 mA

Hängedruckmessumformer mit keramischer Messzelle



Anwendungsbereich

Der VEGAWELL 52 eignet sich zur kontinuierlichen Füllstandmessung von Flüssigkeiten. Typische Anwendungsgebiete sind Messungen in Wasser/Abwasser, Tiefbrunnen und im Schiffbau.

Ihr Nutzen

- Hohe Messsicherheit durch höchste Überlast- und Vakuumfestigkeit der Keramikmesszelle
- Hohe Anlagenverfügbarkeit durch integrierten Überspannungsschutz
- Vielseitig einsetzbar durch robuste Gehäuse- und Kabelführung

Funktion

Das Herzstück des VEGAWELL 52 ist die keramische CERTEC®-Messzelle. Der hydrostatische Druck der Flüssigkeitssäule bewirkt über die Keramikmembran eine Kapazitätsänderung in der Messzelle. Diese Änderung wird in ein genormtes 4 ... 20 mA-Signal umgewandelt. Die komplette Messzelle besteht aus hochreiner Keramik und zeichnet sich neben der exzellenten Langzeitstabilität durch eine sehr hohe Überlastfestigkeit aus.

Technische Daten

Messbereiche	+0,1 ... +60 bar/+10 ... +6000 kPa (+1.45 ... +870.2 psig)
Kleinster Messbereich	+0,1 bar/+10 kPa (+1.45 psig)
Kennlinienabweichung	0,1 %
Prozessanschluss	Abspannklemme, Verschraubung lose ab G1 (ISO 228-1) bzw. ab 1 NPT, Gewinde G1½ (ISO 228-1) bzw. ab 1½ NPT am Gehäuse
Prozesstemperatur	-20 ... +80 °C (-4 ... +176 °F)
Umgebungs-, Lager- und Transporttemperatur	-40 ... +80 °C (-40 ... +176 °F)
Betriebsspannung	8 ... 35 V DC

Werkstoffe

Der Messwertaufnehmer des Gerätes ist aus 316L, Duplex (1.4462), Titan oder PVDF gefertigt. Die Prozessdichtung besteht aus FKM, FFKM oder EPDM, das Tragkabel aus PE, PUR oder FEP.

Eine komplette Übersicht über die verfügbaren Werkstoffe und Dichtungen finden Sie im "Konfigurator" auf www.vega.com und "VEGA Tools".

Gehäuseausführungen

Neben der Ausführung mit loseem Kabelende steht auch eine Ausführung mit Einkammergehäuse und Gewinde zur Verfügung.

Das Gehäuse in Schutzart IP66/IP67 ist in Kunststoff oder Edelstahl Feinguss lieferbar.

Elektronikausführungen

Die Geräte sind in verschiedenen Elektronikausführungen lieferbar. Neben der analog/digitalen Zweileiterelektronik 4 ... 20 mA/HART Pt 100 ist auch eine rein analoge Ausführung 4 ... 20 mA möglich.

Zulassungen

Für VEGA-Geräte sind weltweite Zulassungen, z. B. für den Einsatz in explosionsgefährdeten Bereichen, auf Schiffen oder bei hygienischen Anwendungen, verfügbar.

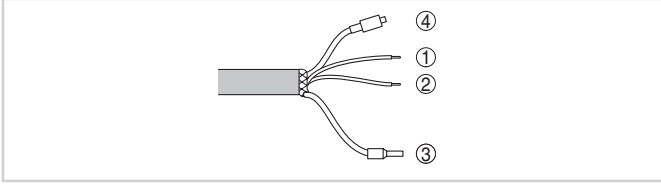
Für zugelassene Geräte (z. B. mit Ex-Zulassung) gelten die technischen Daten in den entsprechenden Sicherheitshinweisen. Diese können in einzelnen Fällen von den hier aufgeführten Daten abweichen.

Detaillierte Informationen über die verfügbaren Zulassungen finden Sie beim jeweiligen Produkt auf unserer Homepage.

Bedienung

Eine Bedienung des Gerätes ist nicht erforderlich und nicht möglich. Der Messbereich entspricht dem werkseitig eingestellten Wert.

Elektrischer Anschluss

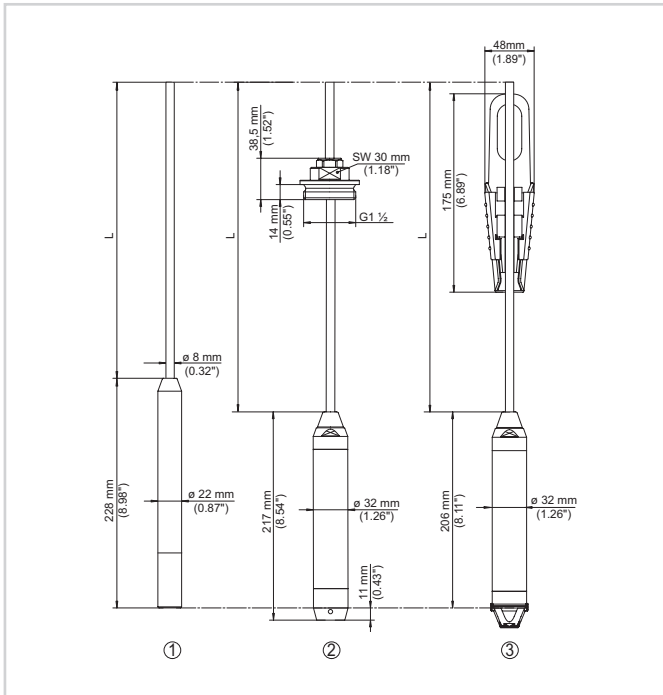


Aderbelegung Tragkabel

- 1 Blau (-): zur Spannungsversorgung bzw. zum Auswertsystem
- 2 Braun (+): zur Spannungsversorgung bzw. zum Auswertsystem
- 3 Abschirmung
- 4 Druckausgleichskapillare mit Filterelement

Details zum elektrischen Anschluss finden Sie in der Betriebsanleitung des Gerätes auf www.vega.com/downloads.

Maße



Maße VEGAWELL 52

- 1 Standardausführung
- 2 Ausführung mit verstellbarer Tragkabelverschraubung G1½, mit Aufprallschutz
- 3 Ausführung mit Abspannklemme und abnehmbarem Kunststoff-Schutzkorb
- L Gesamtlänge aus Konfigurator

Information

Auf unserer Homepage finden Sie weiterführende Informationen zum VEGA-Produktprogramm.

Im Downloadbereich unserer Homepage finden Sie Betriebsanleitungen, Produktinformationen, Branchenbroschüren und Zulassungsdokumente sowie Geräte- und Bediensoftware.

Geräteauswahl

Auf unserer Homepage können Sie unter "Produkte" das passende Messprinzip und Gerät für Ihre Anwendung auswählen.

Dort finden Sie auch detaillierte Informationen zu den verfügbaren Geräteausführungen.

Kontakt

Ihren persönlichen Ansprechpartner bei VEGA finden Sie auf unserer Homepage unter "Kontakt".