

VEGAKON 66

Transistor (NPN/PNP)

Conductieve meerstaafs-niveauschakelaar voor vloeistoffen



Toepassingsgebied

De VEGAKON 66 is een conductieve grenswaardeschakelaar voor geleidende vloeistoffen. Het instrument kan uitstekend worden gebruikt als vol- of leegmelder in leidingen.

Uw voordeel

- Bedrijfsveilige pompregeling door meerstaafsonde
- Hoge toepassingsflexibiliteit door inkortbare staafsonden
- Weinig voorraad nodig dankzij verwisselbare staafsonden

Functie

De instrumenten werken volgens het conductieve meetprincipe en worden in geleidende vloeistoffen toegepast. De meetsonde registreert bij bedekken de productweerstand. Daarbij stroomt een kleine wisselstroom, die door de geïntegreerde elektronica wordt geregistreerd en in een schakelsignaal wordt omgezet. Het schakelpunt wordt bepaald door de montagepositie resp. de lengte van de betreffende meetelektroden.

Technische gegevens

Elektrische geleidbaarheid product	min. 5 μ S/cm bij 30 mm elektrodenbedekking
Sondelengte	tot 4 m (13.12 ft)
Procesaansluitingen	Schroefdraad G1½
Procesdruk	-1 ... +6 bar/-100 ... +600 kPa (-14.5 ... +87 psig)
Procestemperatuur	-40 ... +100 °C (-40 ... +212 °F)
Omgevings-, opslag- en transporttemperatuur	-40 ... +80 °C (-40 ... +176 °F)
Voedingsspanning	10 ... 55 V DC
Belastingsstroom	< 400 mA
Spanningsval	< 1 V
Schakelspanning	< 55 V DC
Sperstroom	< 10 μ A

Materialen

De onderdelen van het instrument die in aanraking komen met het medium zijn van kunststof PP.

Een compleet overzicht van de beschikbare materialen en afdichtingen vindt u in de "Configurator" op onze homepage onder www.vega.com/configurator

Uitvoeringen behuizing

De behuizingen zijn leverbaar in de materialen kunststof of aluminium. De kunststof behuizing heeft beschermingsklasse tot IP 66, de aluminium behuizing de beschermingsklasse IP 66/IP 67.

Uitvoeringen elektronica

De instrumenten zijn leverbaar met twee verschillende elektronica-uitvoeringen. Naast de elektronica met relaisuitgang (DPDT) is ook een uitvoering met transistoruitgang (PNP) leverbaar.

Toelatingen

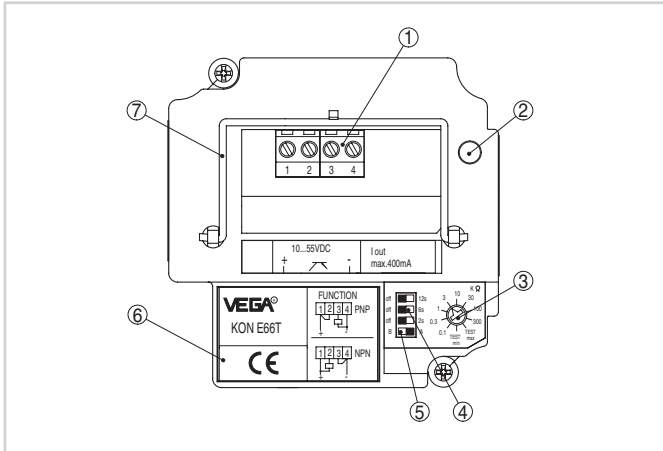
Voor VEGA-instrumenten zijn wereldwijde toelatingen, bijv. voor de toepassing in explosiegevaarlijke omgevingen, binnen de scheepvaart of voor hygiënische toepassingen, beschikbaar.

Voor gecertificeerde instrumenten (bijv. met Ex-certificering) gelden de technische gegevens in de betreffende veiligheidsinstructies. Deze kunnen in afzonderlijke gevallen afwijken van de hier genoemde specificaties.

Zie voor gedetailleerde informatie over de beschikbare toelatingen het betreffende product op onze homepage.

Bediening

Op de elektronica kunnen de bedrijfsmodus en de integratietijd van de niveauschakelaar worden ingesteld en kan de sensor op de geleidbaarheid van de vloeistof worden aangepast. Een controlelamp toont de schakeltoestand van het instrument.

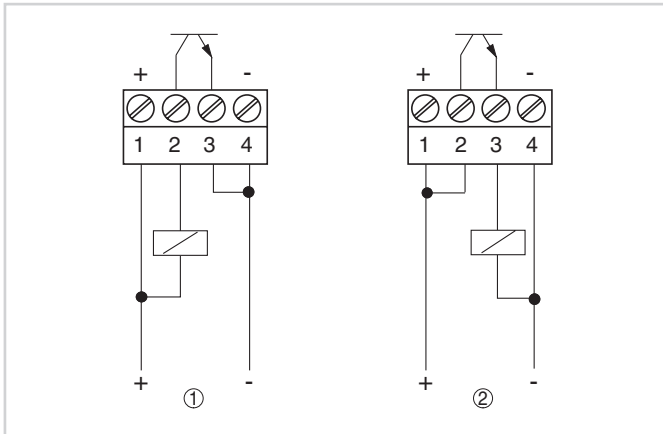


- 1 Aansluitklemmen
- 2 Controlelamp (LED)
- 3 Draaischakelaar: instelling regelwaarde
- 4 DIL-schakelaar: integratietijd
- 5 Bedrijfsstandenomschakelaar (A/B)
- 6 Typeplaat
- 7 Trekbeugel

Elektrische aansluiting

De transistor schakelt de voedingsspanning van de elektronica op de binaire ingang van een PLC of een elektrische last.

Door verschillende aansluitingen van de verbruiker (last) kan PNP- of NPN-gedrag worden gerealiseerd.

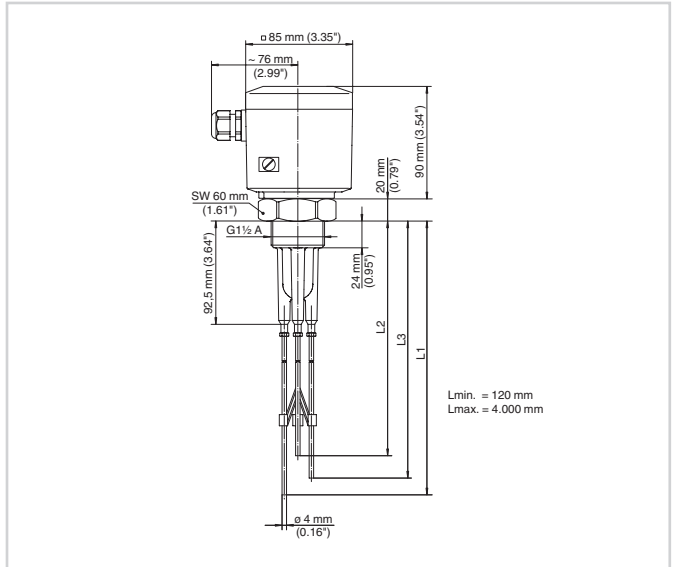


Elektronica met transistoruitgang

- 1 NPN-gedrag
- 2 PNP-gedrag

Details over de elektrische aansluiting vindt u in de handleiding van het instrument op onze homepage onder www.vega.com/downloads.

Afmetingen



VEGAKON 66 met drie elektroden

- L1 Lengte massa-elektrode
- L2 Lengte max.-elektrode
- L3 Lengte min.-elektrode

Informatie

Op onze homepage vindt u aanvullende informatie over het VEGA-productprogramma.

In het downloadgedeelte op onze website vindt u handleidingen, productinformatie, branchebrochures en toelatingsdocumenten, maar ook instrument- en bedieningssoftware.

Keuze instrument

Op onze homepage kunt u onder "Producten" het passende meetprincipe en instrument voor uw toepassing selecteren.

Daar vindt u ook gedetailleerde informatie over de beschikbare instrumentuitvoeringen.

Contact

Uw persoonlijke contactpersoon bij VEGA vindt u op onze homepage onder "Contact".