

## VEGAKON 66

Transistor (NPN/PNP)

Interruttore di livello conduttivo a più barre per liquidi



### Campo d'impiego

Il VEGAKON 66 è un interruttore di livello conduttivo per liquidi conduttivi, ideale per l'impiego come segnalatore di pieno o vuoto.

### I benefici

- Controllo sicuro di pompe tramite sonda a più stili
- Elevata flessibilità di impiego grazie a sonde a barra accorciabili
- Magazzinaggio ridotto grazie a sonde a barra sostituibili

### Funzione

Gli apparecchi lavorano secondo il principio di misura conduttiva e vengono impiegati su liquidi conduttivi. La sonda di misura coperta rileva la resistenza del prodotto. Il flusso di corrente alternata inferiore rilevato dagli elettrodi integrati viene trasformato in un segnale di intervento corrispondente. Il punto di intervento viene stabilito attraverso la posizione di montaggio ovv. tramite la lunghezza dei relativi elettrodi di misura.

### Dati tecnici

|  |   |
|--|---|
| Conduttanza del prodotto                           | min. 5 $\mu$ S/cm con copertura dell'elettrodo di 30 mm |
| Lunghezza della sonda di misura                    | fino a 4 m (13.12 ft)                                   |
| Attacchi di processo                               | Filettatura G1½   |
| Pressione di processo                              | -1 ... +6 bar/-100 ... +600 kPa (-14.5 ... +87 psig)    |
| Temperatura di processo                            | -40 ... +100 °C (-40 ... +212 °F)                       |
| Temperatura ambiente, di stoccaggio e di trasporto | -40 ... +80 °C (-40 ... +176 °F)                        |
| Alimentazione in tensione                          | 10 ... 55 V DC  |
| Corrente di carico                                 | < 400 mA  |
| Caduta di tensione                                 | < 1 V   |
| Tensione d'intervento                              | < 55 V DC   |
| Corrente di blocco                                 | < 10 $\mu$ A  |

### Materiali

Le parti dell'apparecchio a contatto col prodotto sono realizzate in resina PP.

Per una panoramica completa dei materiali e delle guarnizioni disponibili, si rimanda al "configurator" sulla nostra homepage [www.vega.com/configurator](http://www.vega.com/configurator).

### Esecuzioni della custodia

Le custodie sono disponibili in resina o in alluminio.

La custodia in resina ha il grado di protezione fino a IP 66, la custodia in alluminio ha il grado di protezione IP 66/IP 67.

### Esecuzioni dell'elettronica

Gli apparecchi sono disponibili con due differenti tipi di custodia. Accanto all'elettronica con uscita a relé (DPDT) esiste una esecuzione con uscita a transistor (PNP).

### Omologazioni

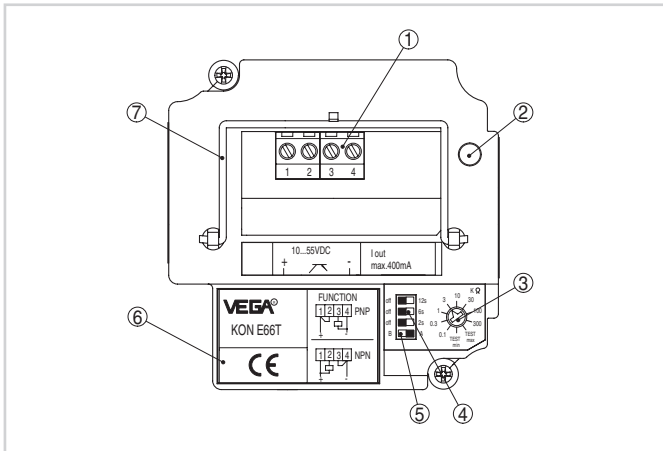
Gli strumenti VEGA sono dotati di omologazioni per l'impiego in ogni parte del mondo, per es. in zone a rischio di esplosione, a bordo di navi o in applicazioni igieniche.

Per gli apparecchi omologati (per es. con omologazione Ex) valgono i dati tecnici nelle relative avvertenze di sicurezza. Pertanto in singoli casi essi possono variare da quelli qui riportati.

Informazioni dettagliate relative alle omologazioni sono riportate per i singoli prodotti sulla nostra homepage.

## Calibrazione

Il modo operativo ed il tempo di integrazione dell'interruttore di livello si possono impostare sull'unità elettronica e si può adattare il sensore alla conduttanza del prodotto. Una luce di controllo indica lo stato di intervento dell'apparecchio.

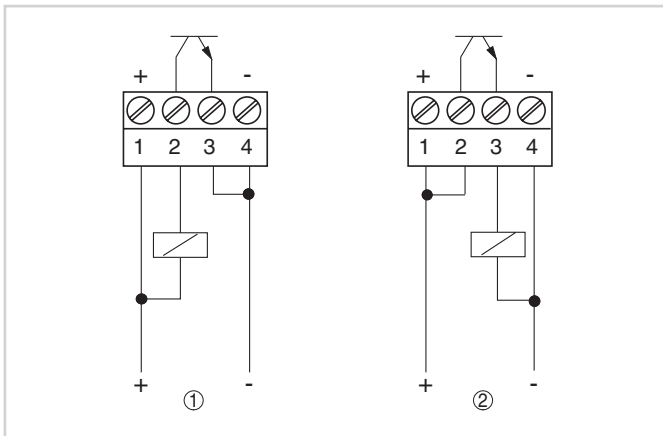


- 1 Morsetti
- 2 Spia luminosa (LED)
- 3 Commutatore rotante: regolazione della conduttanza
- 4 Commutatore DIL: tempo d'integrazione
- 5 Commutatore del modo operativo (A/B)
- 6 Targhetta d'identificazione
- 7 Maniglia d'estrazione

## Allacciamento elettrico

Il transistor fornisce l'alimentazione dell'unità elettronica all'ingresso binario di un PLC oppure a un carico elettrico.

Eseguendo diversi tipi di collegamento del carico si ottiene un comportamento PNP oppure NPN.

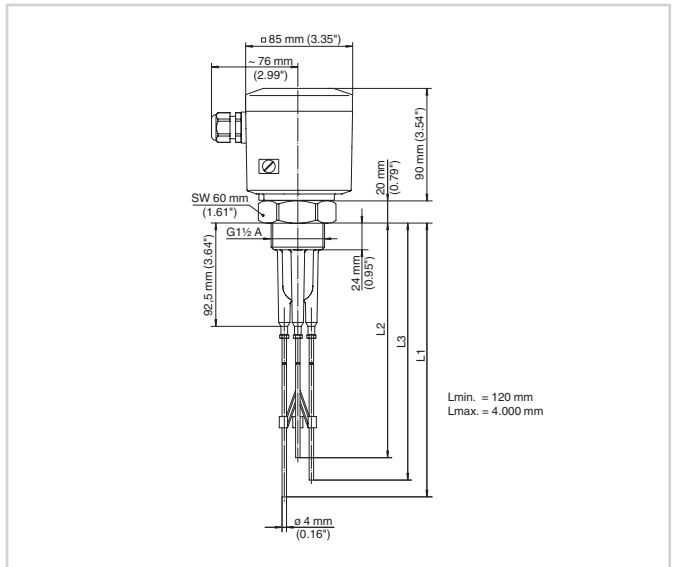


Elettronica con uscita a transistor

- 1 Comportamento NPN
- 2 Comportamento PNP

Dettagli relativi al collegamento elettrico sono contenuti nelle Istruzioni d'uso dell'apparecchio, sulla nostra homepage all'indirizzo [www.vega.com/downloads](http://www.vega.com/downloads).

## Dimensioni



VEGAKON 66 con tre elettrodi

- L1 Lunghezza elettrodo di riferimento
- L2 Lunghezza elettrodo di max.
- L3 Lunghezza elettrodo di min.

## Informazione

Sulla nostra homepage sono disponibili informazioni dettagliate relative alla gamma di prodotti VEGA.

Sulla nostra homepage, nella sezione Downloads, sono disponibili istruzioni d'uso, informazioni sui prodotti, opuscoli di settore e documenti di omologazione, nonché software degli strumenti e di servizio.

## Scelta dell'apparecchio

Sulla nostra homepage, alla voce "Prodotti" è possibile selezionare il principio di misura e il relativo strumento per la specifica applicazione.

Sulla homepage sono disponibili anche informazioni dettagliate sulle diverse esecuzioni dello strumento.

## Contatto

L'interlocutore personale presso VEGA è indicato sulla nostra homepage alla voce "Contatto".