

VEGAKON 66

Transistor (NPN/PNP)

Détecteur de niveau résistif à plusieurs tiges pour liquides



Domaine d'application

Le VEGAKON 66 est un détecteur de niveau à seuils conductif pour les liquides conducteurs. L'appareil est parfaitement adapté pour une utilisation comme détecteur aussi bien de plein que de vide.

Vos avantages

- Commande de pompes fiables grâce à la sonde à plusieurs tiges
- Haute flexibilité d'utilisation grâce aux sondes tiges raccourcissables
- Stockage réduit grâce aux sondes de mesure à tige interchangeables

Fonction

Les appareils fonctionnent selon le principe de mesure résistif et sont utilisés dans les liquides conducteurs. Immersée par le produit, la sonde mesure sa résistivité. Il circule un faible courant alternatif qui est mesuré par l'électronique intégré et converti en un signal de commutation. Le point de commutation est déterminé par la position de montage ou par la longueur de l'électrode de mesure respective.

Caractéristiques techniques

Conductance du produit	min. 5 μ S/cm avec 30 mm de recouvrement de la sonde
Longueur de la sonde de mesure	jusqu'à 4 m (13.12 ft)
Raccords process	Filetage G1½
Pression process	-1 ... +6 bar/-100 ... +600 kPa (-14.5 ... +87 psig)
Température process	-40 ... +100 °C (-40 ... +212 °F)
Température ambiante, de transport et de stockage	-40 ... +80 °C (-40 ... +176 °F)
Tension d'alimentation	10 ... 55 V DC
Courant de charge	< 400 mA
Chute de tension	< 1 V
Tension de commutation	< 55 V DC
Courant de blocage	< 10 μ A

Matériaux

Les parties de l'appareil en contact avec le produit sont en plastique PP.

Vous trouverez un aperçu complet des matériaux et joints d'étanchéité disponibles dans le "configurator" sur notre site Internet sous www.vega.com/configurator.

Versions de boîtiers

Les boîtiers sont disponibles en matière plastique ou aluminium.

Le boîtier en plastique est assorti d'un indice de protection allant jusqu'à IP66, le boîtier en aluminium de l'indice de protection IP 66/ IP 67.

Versions électroniques

Les appareils sont livrables en deux versions électroniques différentes. Outre l'électronique à sortie relais (DPDT), une version à sortie transistor (PNP) est également disponible.

Agréments

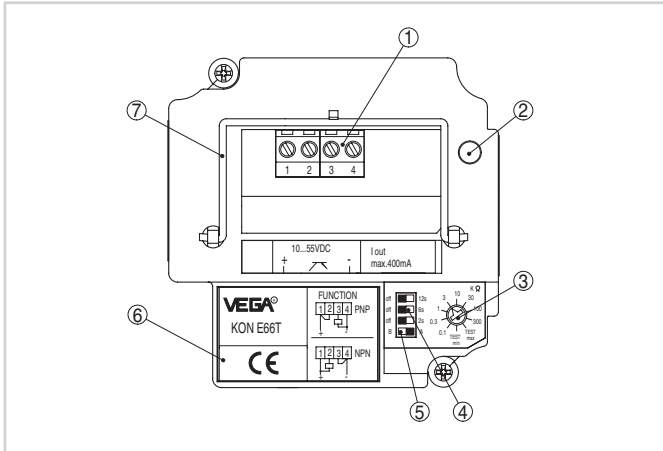
Pour les appareils VEGA, des agréments mondiaux sont disponibles, par ex. pour la mise en oeuvre dans des zones explosibles, sur les bateaux ou pour des applications hygiéniques.

Pour les appareils avec certifications, il faut se reporter aux caractéristiques techniques dans les consignes de sécurité.

Vous trouverez des informations détaillées sur les agréments disponibles avec le produit respectif sur notre page d'accueil.

Paramétrage

Sur l'électronique, vous pouvez régler le mode de fonctionnement et le temps d'intégration du détecteur de niveau et adapter le capteur à la valeur de résistivité du produit. Un témoin de contrôle indique l'état de commutation de l'appareil.

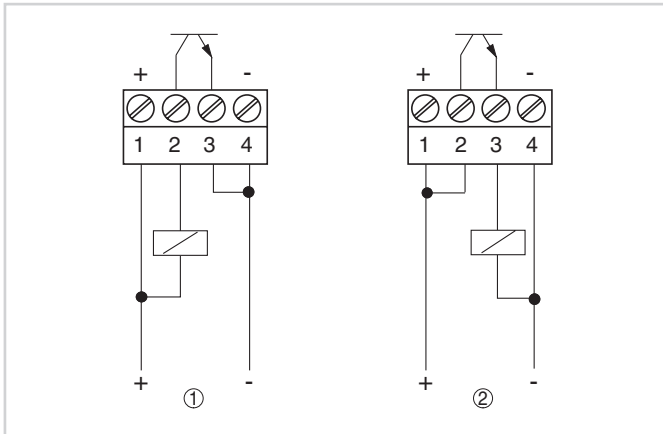


- 1 Bornes de raccordement
- 2 Témoin de contrôle (LED)
- 3 Sélecteur rotatif : réglage de la valeur de résistivité
- 4 Commutateur DIL : temps d'intégration
- 5 Inverseur du mode de fonctionnement (A/B)
- 6 Plaque signalétique
- 7 Étrier de traction

Raccordement électrique

Le transistor commute la tension de service de l'électronique sur l'entrée binaire d'un API ou sur une charge électrique.

Par un branchement différent de la charge, on peut obtenir un comportement PNP ou NPN.

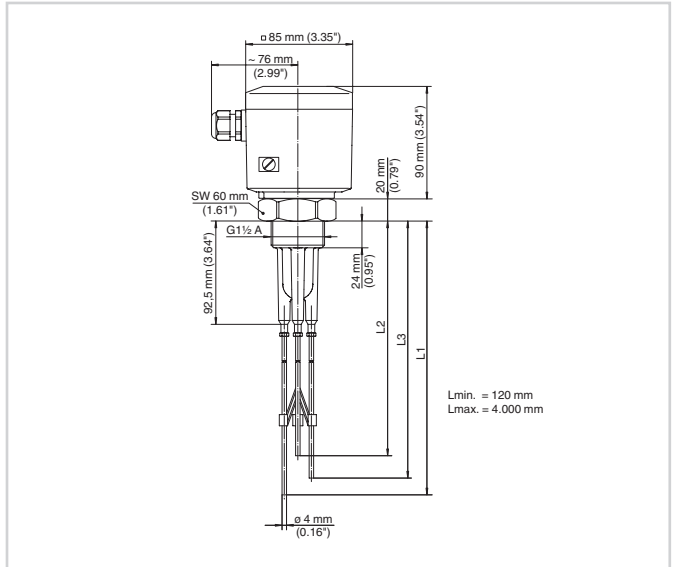


Électronique avec sortie transistor

- 1 Comportement NPN
- 2 Comportement PNP

Vous trouverez des détails sur le raccordement électrique dans la notice de mise en service de l'appareil, sur la page d'accueil de notre site web sous www.vega.com/downloads.

Dimensions



VEGAKON 66 avec trois électrodes

- L1 Longueur de l'électrode de masse
- L2 Longueur de l'électrode maxi.
- L3 Longueur de l'électrode mini.

Information

Vous obtiendrez des informations complémentaires sur la gamme de produits VEGA sur notre site web.

Dans la zone de téléchargements de notre page d'accueil, vous trouverez, entre autres, des notices de mise en service, des informations produits, des brochures, des documents d'agrément ainsi que des logiciels d'appareil et de commande.

Sélection des appareils

Sous "Produits" sur notre page d'accueil, vous pouvez choisir le principe de mesure adapté et l'appareil adaptés à votre application.

Vous y trouverez des informations détaillées sur les versions d'appareil disponibles.

Contact

Vous trouverez votre interlocuteur personnel chez VEGA sur notre page d'accueil sous "Contact".