

VEGAKON 66

Transistor (NPN/PNP)

Konduktiver Mehrstabgrenschalter für Flüssigkeiten



Anwendungsbereich

Der VEGAKON 66 ist ein konduktiver Grenschalter für leitfähige Flüssigkeiten. Das Gerät kann sowohl als Voll- oder Leermelder eingesetzt werden.

Ihr Nutzen

- Betriebssichere Pumpensteuerung durch Mehrstabsonde
- Hohe Einsatzflexibilität durch kürzbare Stabsonden
- Geringe Lagerhaltung durch tauschbare Stabsonden

Funktion

Die Geräte arbeiten nach dem konduktiven Messprinzip und werden in leitfähigen Flüssigkeiten eingesetzt. Die Messsonde erfasst bei Bedeckung den Füllgutwiderstand. Dabei fließt ein geringer Wechselstrom, der von der integrierten Elektronik erfasst und in ein entsprechendes Schaltsignal umgesetzt wird. Der Schalterpunkt wird durch die Montageposition bzw. die Länge der entsprechenden Messelektroden bestimmt.

Technische Daten

Füllgutleitwert	min. 5 μ S/cm bei 30 mm Elektrodenbedeckung
Sondenlänge	bis 4 m (13.12 ft)
Prozessanschlüsse	Gewinde G1½
Prozessdruck	-1 ... +6 bar/-100 ... +600 kPa (-14.5 ... +87 psig)
Prozesstemperatur	-40 ... +100 °C (-40 ... +212 °F)
Umgebungs-, Lager- und Transporttemperatur	-40 ... +80 °C (-40 ... +176 °F)
Spannungsversorgung	10 ... 55 V DC
Laststrom	< 400 mA
Spannungsabfall	< 1 V
Schaltspannung	< 55 V DC
Sperrstrom	< 10 μ A

Werkstoffe

Die medienberührten Teile des Gerätes sind aus Kunststoff PP gefertigt.

Eine komplette Übersicht über die verfügbaren Werkstoffe und Dichtungen finden Sie im "configurator" auf unserer Homepage unter www.vega.com/configurator.

Gehäuseausführungen

Die Gehäuse sind in den Werkstoffen Kunststoff oder Aluminium lieferbar.

Das Kunststoffgehäuse hat die Schutzart bis IP 66, das Aluminiumgehäuse die Schutzart IP 66/IP 67.

Elektronikausführungen

Die Geräte sind in zwei verschiedenen Elektronikausführungen lieferbar. Neben der Elektronik mit Relaisausgang (DPDT) ist auch eine Ausführung mit Transistorausgang (PNP) verfügbar.

Zulassungen

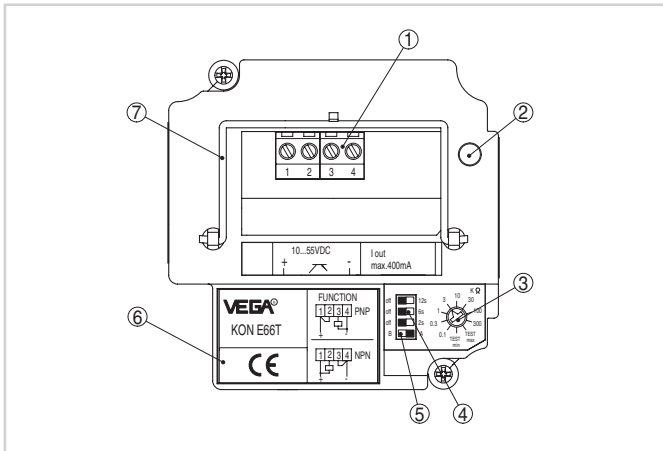
Für VEGA-Geräte sind weltweite Zulassungen, z. B. für den Einsatz in explosionsgefährdeten Bereichen, auf Schiffen oder bei hygienischen Anwendungen, verfügbar.

Für zugelassene Geräte (z. B. mit Ex-Zulassung) gelten die technischen Daten in den entsprechenden Sicherheitshinweisen. Diese können in einzelnen Fällen von den hier aufgeführten Daten abweichen.

Detaillierte Informationen über die verfügbaren Zulassungen finden Sie beim jeweiligen Produkt auf unserer Homepage.

Bedienung

Am Elektronikeinsatz können Sie die Betriebsart und die Integrationszeit des Grenzschalters einstellen und den Sensor an den Leitwert des Füllgutes anpassen. Eine Kontrollleuchte zeigt den Schaltzustand des Gerätes.

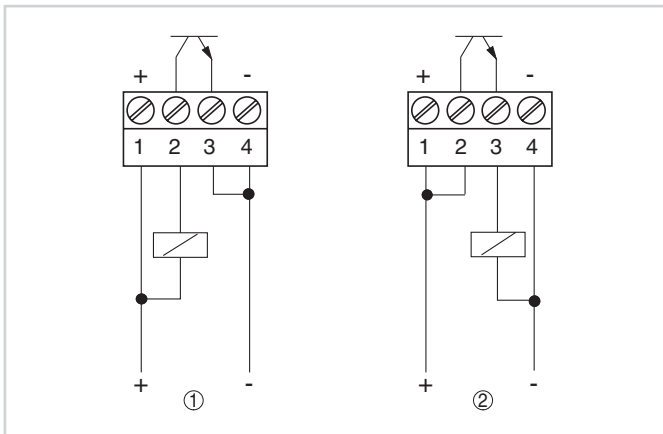


- 1 Anschlussklemmen
- 2 Kontrollleuchte (LED)
- 3 Drehschalter: Leitwerteneinstellung
- 4 DIL-Schalter: Integrationszeit
- 5 Betriebsartenumschalter (A/B)
- 6 Typschild
- 7 Zugbügel

Elektrischer Anschluss

Der Transistor schaltet die Betriebsspannung des Elektronikeinsatzes auf den binären Eingang einer SPS oder auf eine elektrische Last.

Durch unterschiedlichen Anschluss des Verbrauchers (Last) kann PNP- oder NPN-Verhalten erreicht werden.

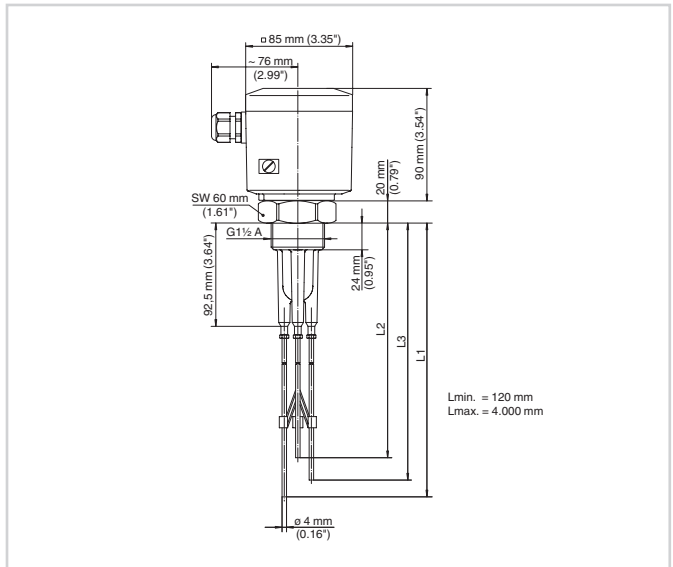


Elektronik mit Transistorausgang

- 1 NPN-Verhalten
- 2 PNP-Verhalten

Details zum elektrischen Anschluss finden Sie in der Betriebsanleitung des Gerätes auf unserer Homepage unter www.vega.com/downloads.

Maße



VEGAKON 66 mit drei Elektroden

- L1 Länge Masseelektrode
- L2 Länge Max.-Elektrode
- L3 Länge Min.-Elektrode

Information

Auf unserer Homepage finden Sie weiterführende Informationen zum VEGA-Produktprogramm.

Im Downloadbereich unserer Homepage finden Sie Betriebsanleitungen, Produktinformationen, Branchenbrochüren und Zulassungsdokumente sowie Geräte- und Bediensoftware.

Geräteauswahl

Auf unserer Homepage können Sie unter "Produkte" das passende Messprinzip und Gerät für Ihre Anwendung auswählen.

Dort finden Sie auch detaillierte Informationen zu den verfügbaren Geräteausführungen.

Kontakt

Ihren persönlichen Ansprechpartner bei VEGA finden Sie auf unserer Homepage unter "Kontakt".