

## VEGAKON 66

### Relais (DPDT)

#### Conductieve meerstaafs-niveauschakelaar voor vloeistoffen



#### Toepassingsgebied

De VEGAKON 66 is een conductieve grenswaardeschakelaar voor geleidende vloeistoffen. Het instrument kan uitstekend worden gebruikt als vol- of leegmelder in leidingen.

#### Uw voordeel

- Bedrijfsveilige pompregeling door meerstaafsonde
- Hoge toepassingsflexibiliteit door inkortbare staafsonden
- Weinig voorraad nodig dankzij verwisselbare staafsonden

#### Functie

De instrumenten werken volgens het conductieve meetprincipe en worden in geleidende vloeistoffen toegepast. De meetsonde registreert bij bedekken de productweerstand. Daarbij stroomt een kleine wisselstroom, die door de geïntegreerde elektronica wordt geregistreerd en in een schakelsignaal wordt omgezet. Het schakelpunt wordt bepaald door de montagepositie resp. de lengte van de betreffende meetelektroden.

#### Technische gegevens

Elektrische geleidbaarheid product	min. 5 $\mu$ S/cm bij 30 mm elektrodenbedekking
Sondelengte	tot 4 m (13.12 ft)
Procesaansluitingen	Schroefdraad G1½
Procesdruk	-1 ... +6 bar/-100 ... +600 kPa (-14.5 ... +87 psig)
Procestemperatuur	-40 ... +100 °C (-40 ... +212 °F)
Omgevings-, opslag- en transporttemperatuur	-40 ... +80 °C (-40 ... +176 °F)
Voedingsspanning	20 ... 253 V AC, 50/60 Hz, 20 ... 72 V DC
Opgenomen vermogen	1 ... 8 VA (AC), ca. 1,5 W (DC)
Schakelspanning	max. 253 V AC/DC
Schakelstroom	max. 3 A AC (cos phi > 0,9), 1 A DC
Schakelvermogen	min. 50 mW, max. 750 VA AC, 40 W DC (bij U < 40 V DC)

#### Materialen

De onderdelen van het instrument die in aanraking komen met het medium zijn van kunststof PP.

Een compleet overzicht van de beschikbare materialen en afdichtingen vindt u in de "Configurator" op onze homepage onder [www.vega.com/configurator](http://www.vega.com/configurator)

#### Uitvoeringen behuizing

De behuizingen zijn leverbaar in de materialen kunststof of aluminium.

De kunststof behuizing heeft beschermingsklasse tot IP 66, de aluminium behuizing de beschermingsklasse IP 66/IP 67.

#### Uitvoeringen elektronica

De instrumenten zijn leverbaar met twee verschillende elektronica-uitvoeringen. Naast de elektronica met relaisuitgang (DPDT) is ook een uitvoering met transistoruitgang (PNP) leverbaar.

#### Toelatingen

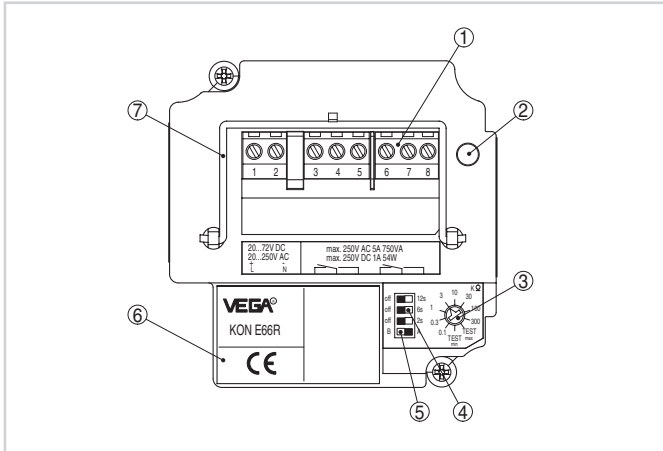
Voor VEGA-instrumenten zijn wereldwijde toelatingen, bijv. voor de toepassing in explosiegevaarlijke omgevingen, binnen de scheepvaart of voor hygiënische toepassingen, beschikbaar.

Voor gecertificeerde instrumenten (bijv. met Ex-certificering) gelden de technische gegevens in de betreffende veiligheidsinstructies. Deze kunnen in afzonderlijke gevallen afwijken van de hier genoemde specificaties.

Zie voor gedetailleerde informatie over de beschikbare toelatingen het betreffende product op onze homepage.

## Bediening

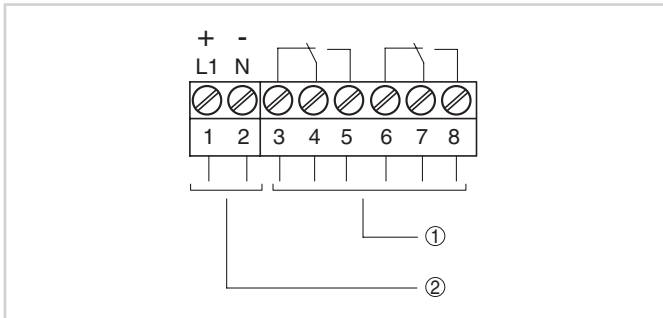
Op de elektronica kunnen de bedrijfsmodus en de integratietijd van de niveauschakelaar worden ingesteld en kan de sensor op de geleidbaarheid van de vloeistof worden aangepast. Een controlelamp toont de schakeltoestand van het instrument.



- 1 Aansluitklemmen
- 2 Controlelamp (LED)
- 3 Draaischakelaar: instelling regelwaarde
- 4 DIL-schakelaar: integratietijd
- 5 Bedrijfsstandenomschakelaar (A/B)
- 6 Typeplaat
- 7 Trekbeugel

## Elektrische aansluiting

Bedoelt voor het schakelen van externe spanningsbronnen op relais, magneetschakelaar, magneetventielen, signaallampen, claxons, enz.

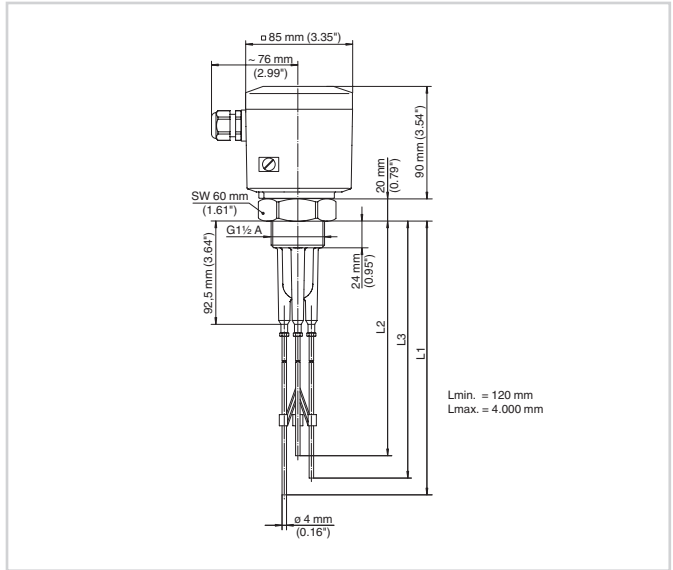


Elektronica met relaisuitgang

- 1 Relaisuitgang
- 2 Voedingsspanning

Details over de elektrische aansluiting vindt u in de handleiding van het instrument op onze homepage onder [www.vega.com/downloads](http://www.vega.com/downloads).

## Afmetingen



VEGAKON 66 met drie elektroden

- L1 Lengte massa-elektrode
- L2 Lengte max.-elektrode
- L3 Lengte min.-elektrode

## Informatie

Op onze homepage vindt u aanvullende informatie over het VEGA-productprogramma.

In het downloadgedeelte op onze website vindt u handleidingen, productinformatie, branchebrochures en toelatingsdocumenten, maar ook instrument- en bedieningssoftware.

## Keuze instrument

Op onze homepage kunt u onder "Producten" het passende meetprincipe en instrument voor uw toepassing selecteren.

Daar vindt u ook gedetailleerde informatie over de beschikbare instrumentuitvoeringen.

## Contact

Uw persoonlijke contactpersoon bij VEGA vindt u op onze homepage onder "Contact".