

VEGAKON 61

Relé (DPDT)

Chave limitadora condutiva para líquidos destinada à montagem embutida



Área de aplicação

O VEGAKON 61 é uma chave limitadora condutiva para líquidos condutores. O aparelho é muito apropriado como sinalizador de "cheio" ou "vazio" em tubulações.

Sua vantagem

- Colocação em funcionamento com economia de tempo e custos, sem calibração, com produto
- Fácil limpeza graças à montagem embutida
- Operação sem necessidade de manutenção, já que a sonda de medição não é sensível a incrustações

Função

Os aparelhos trabalham de acordo com o princípio de medição condutiva e são utilizados em líquidos condutivos. A sonda de medição detecta a resistência do produto quando é encoberta por ele. Uma pequena corrente alternada é detectada pelo sistema eletrônico integrado e é transformada em um respectivo sinal de comutação. O ponto de comutação é determinado pela posição de montagem ou pelo comprimento dos eletrodos de medição.

Dados técnicos

Valor de condutância do produto	mín. 7,5 $\mu\text{S/cm}$
Conexões do processo	Rosca G1; 1 NPT; Cone DN 25
Pressão do processo	-1 ... +25 bar/-100 ... +2500 kPa (-14.5 ... +362 psig)
Temperatura do processo	-40 ... +150 °C (-40 ... +302 °F)
Temperatura ambiente, de armazenamento e transporte	-40 ... +80 °C (-40 ... +176 °F)
Alimentação de tensão	20 ... 253 V AC, 50/60 Hz, 20 ... 72 V DC
Consumo de potência	1 ... 8 VA (AC), aprox. 1,5 W (DC)
Tensão de comutação	máx. 253 V AC/DC
Corrente dos contatos	max. 3 A AC (cos phi > 0,9), 1 A DC
Potência dos contatos	mín. 50 mW, máx. 750 VA AC, 40 W DC (com U < 40 V DC)

Materiais

As peças do aparelho que entram em contato com o produto são de aço inoxidável. o anel de isolamento da sonda é de PTFE.

Uma lista completa de todos os materiais e vedações disponíveis pode ser encontrada no "Configurador" em nossa homepage, em www.vega.com/configurator.

Modelos da caixa

A caixa é de plástico com grau de proteção IP 66.

Modelos do sistema eletrônico

Os aparelhos podem ser fornecidos com dois diferentes modelos do sistema eletrônico. Além do sistema com saída de relé (DPDT), está disponível também um modelo com saída de transistor (PNP).

Homologações

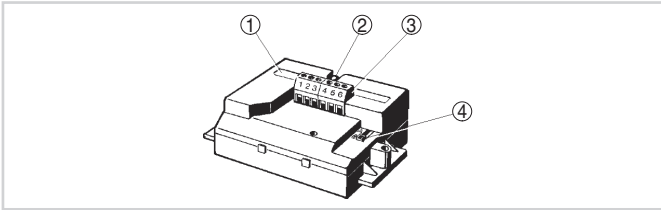
Para aparelhos VEGA estão disponíveis homologações universais, por ex. para o uso em áreas com perigo de explosão, em navios ou em aplicações higienicas.

Para aparelhos homologados (por exemplo, com homologação Ex), valem os dados técnicos nas respectivas instruções de segurança. que podem divergir, em alguns casos, dos dados aqui apresentados.

Informações detalhadas sobre as homologações disponíveis podem ser encontradas no respectivo produto, em nosso site.

Configuração

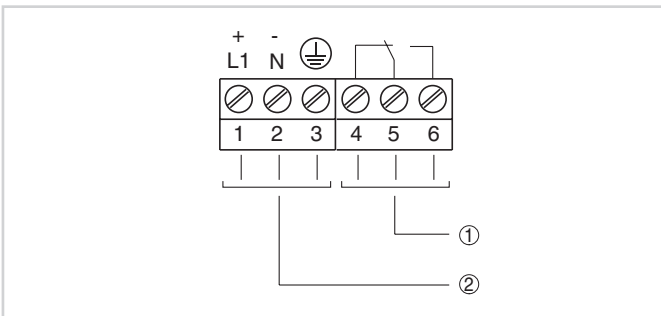
No módulo eletrônico, pode ser ajustado o modo operacional. Uma lâmpada de controle mostra o estado de comutação do aparelho.



- 1 Placa de características
- 2 Lâmpada de controle (LED)
- 3 Bornes de ligação
- 4 Seletor do modo operacional (A/B)

Conexão elétrica

Serve para ligar fontes externas de tensão para relés, contadores, válvulas solenóides, lâmpadas de sinalização, etc.

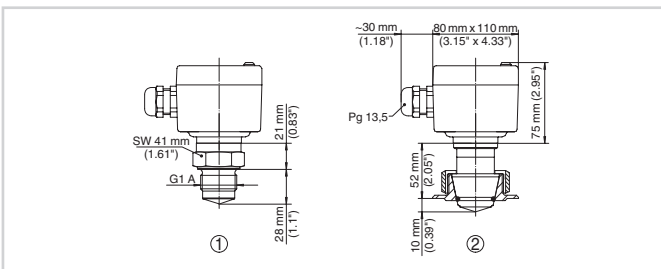


Sistema eletrônico com saída de relé

- 1 Saída de relé
- 2 Alimentação de tensão

Informações detalhadas sobre a conexão elétrica do aparelho podem ser consultadas no manual do aparelho em nossa homepage www.vega.com/downloads.

Dimensões



- 1 Modelo com rosca
- 2 Modelo com cone

Informação

Maiores informações sobre a linha de produtos da VEGA estão disponíveis em nosso site.

Na área de downloads de nosso site, podem ser baixados manuais de instruções, informações sobre produtos, prospectos, documentos de homologações bem como desenhos de aparelhos e software de configuração.

Seleção do aparelho

Em nosso site, em " *Produtos*", pode-se selecionar o princípio de medição e o aparelho adequados para a aplicação.

Lá também se encontram informações detalhadas sobre os modelos do aparelho disponíveis.

Contato

Seu parceiro de contato na VEGA pode ser encontrado em nosso site, em " *Contato*".