

EL 4

Conductieve meerstaafs-meetsonde



Toepassingsgebied

De meerstaafs-meetsonde EL 4 is een universeel toepasbare grenswaardeschakelaar voor geleidende vloeistoffen. Het instrument is in combinatie met de regelaars VEGATOR 131 of 132 ideaal geschikt als overvul- en droogloopbeveiliging of als pompbesturing.

Uw voordeel

- Bedrijfsveilige pompregeling door meerstaafs-meetsonde
- Hoge toepassingsflexibiliteit door inkortbare staafmeetsonden
- Weinig voorraad nodig dankzij verwisselbare staafmeetsonden

Functie

De instrumenten worden gebruikt voor niveaudetectie in geleidende vloeistoffen. Voor het gebruik van de conductieve meetsonde is een regelaar van het type VEGATOR 131 of 632 nodig. Bij het bedekken van de elektroden door het product stroomt een geringe wisselstroom, die door de regelaar VEGATOR wordt geregistreerd, verwerkt en in een schakelcommando wordt omgezet. Het schakelpunt wordt door de montagepositie resp. de lengte van de betreffende meetelektroden bepaald.

Technische gegevens

Sondelengte	tot 4 m (13.12 ft)
Elektrische geleidbaarheid product	min. 7,5 μ S/cm
Procesaansluiting	Schroefdraad G1½
Procesdruk	-1 ... +6 bar/-100 ... +600 kPa (-14.5 ... +87 psig)
Procestemperatuur	-20 ... +100 °C (-4 ... +212 °F)
Omgevings-, opslag- en transporttemperatuur	-40 ... +80 °C (-40 ... +176 °F)
Voedingsspanning	Via de aangesloten regelaar

Materialen

De onderdelen van het instrument die in aanraking komen met het medium zijn van PP gefabriceerd. De staven van de meetsonde zijn van roestvaststaal.

Een compleet overzicht van de beschikbare materialen en afdichtingen vindt u in de "Configurator" op onze homepage onder www.vega.com/configurator

Uitvoeringen behuizing

De behuizing is van kunststof (PP).

Het instrument is leverbaar in beschermingsklasse IP66/IP67.

Uitvoeringen elektronica

De meetsonde wordt met een externe meetversterker gebruikt. De aangesloten regelaar voedt de meetsonde en stelt een schakelsignaal ter beschikking.

Toelatingen

Voor VEGA-instrumenten zijn wereldwijde toelatingen, bijv. voor de toepassing in explosiegevaarlijke omgevingen, binnen de scheepvaart of voor hygiënische toepassingen, beschikbaar.

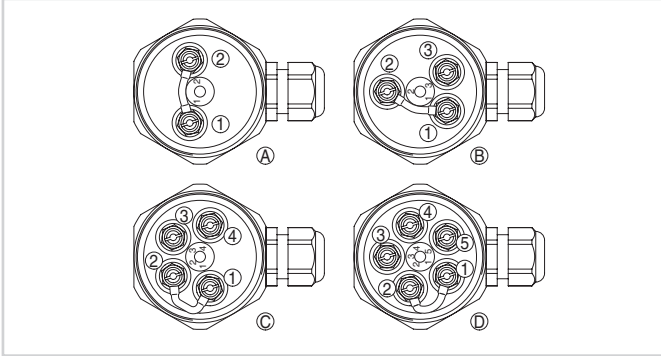
Voor gecertificeerde instrumenten (bijv. met Ex-certificering) gelden de technische gegevens in de bijbehorende veiligheidsinstructies.

Gedetailleerde informatie over de beschikbare toelatingen is te vinden op onze website onder "Downloads".

Bediening

De inbedrijfname van de EL 4 vindt u in de handleiding van de bijbehorende regelaar.

Elektrische aansluiting

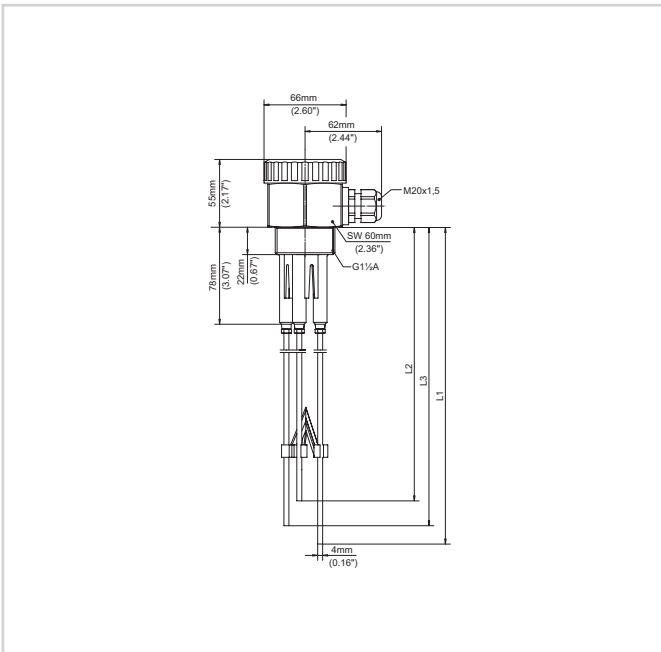


Aansluitkast van de meetsonde - 220 k Ω -weerstand tussen de klemmen 1 en 2

- 1 Aansluitklem 1 = langste meetelektrode
- 2 Aansluitklem 2 = kortste meetelektrode
- A Meetsonde met 2 meetelektroden
- B Meetsonde met 3 meetelektroden
- C Meetsonde met 4 meetelektroden
- D Meetsonde met 5 meetelektroden

Details over de elektrische aansluiting vindt u in de handleiding van het instrument op onze homepage onder www.vega.com/downloads.

Afmetingen



Conductieve meetsonde EL 4

L1-3 Sondelengte

Informatie

Op onze homepage vindt u aanvullende informatie over het VEGA-productprogramma.

In het downloadgedeelte op onze website vindt u handleidingen, productinformatie, branchebrochures en toelatingsdocumenten, maar ook instrument- en bedieningssoftware.

Keuze instrument

Op onze homepage kunt u onder "Producten" het passende meetprincipe en instrument voor uw toepassing selecteren.

Daar vindt u ook gedetailleerde informatie over de beschikbare instrumentuitvoeringen.

Contact

Uw persoonlijke contactpersoon bij VEGA vindt u op onze homepage onder "Contact".