

EL 4**İletken çok çubuklu ölçüm sondası****Uygulama alanı**

Çok çubuklu ölçüm sondası EL 4 iletken sıvıların ölçümünde üniversal kullanılabilen bir limit şalteridir. Cihaz, VEGATOR 131 ve 132 kontrol cihazlarıyla birlikte kullanıldığında, taşma ve kuru çalışmaya karşı koruma veya pompa kontrolü olarak idealdir.

Avantajlarınız

- Multipl çubuk ölçüm sondası sayesinde işletimi emniyetli olan iki noktalı ayar
- Kısaltılabilir çubuk ölçüm sondası sayesinde çok çeşitli kullanım esnekliği
- Çubuk ölçüm sondalarının değiştirilebilir olmasından dolayı depolama gerekliliği düşük

Fonksiyon

Cihazlar, iletken sıvılarda limit seviye ölçümünde kullanılır. İletken ölçüm sondasının çalıştırılabilmesi için VEGATOR 131 veya 132 kontrol cihazları gereklidir. Elektrotun malzeme tarafından örtülmesi halinde, cihazdan düşük bir alternatif akım geçer ve kontrol cihazı VEGATOR tarafından algılanır, değerlendirilir ve anahtarlama komutuna dönüştürülür. Anahtarlama noktasını, montaj pozisyonu veya ölçüm elektrodunun uzunluğu belirler.

Teknik özellikler

Sonda uzunluğu	4 m (13.12 ft)'ye kadar
Dolum malzemesinin direnci	min. 7,5 µS/cm
Proses bağlantısı	Dişli G1½
Proses basıncı	-1 ... +6 bar/-100 ... +600 kPa (-14.5 ... +87 psig)
Proses sıcaklığı	-20 ... +100 °C (-4 ... +212 °F)
Çevre, depo ve nakliye sıcaklığı	-40 ... +80 °C (-40 ... +176 °F)
Güç kaynağı	Bağlı olan kontrol cihazı üzerinden

Malzemeler

Cihazın ürünle temas eden parçaları PP'den üretilmiştir. Ölçüm sondasının öbükleri ise paslanmaz çelikten yapılmaz.

Mevcut malzeme ve contalar hakkındaki kapsamlı özeti internet sayfamızdaki www.vega.com/configurator adresinden bulabilirsiniz.

Gövde modelleri

Elektronik gövde plastiktendir (PP).
Koruma sınıfı IP66/IP67'dir.

Elektronik modeller

Ölçüm sondası harici bir değerlendirme ile çalışır. Bağlı olduğu kontrol cihazı, sondanın beslemesini üstlenir ve anahtarlama sinyalini oluşturur.

Onaylar

VEGA cihazlarının, dünya çapında geçerli olan, patlama tehlikesi olan alanlarda, gemilerde ve hijyenik uygulamalarda ve benzeri yerlerde kullanılabilirliği konusunda onayları vardır.

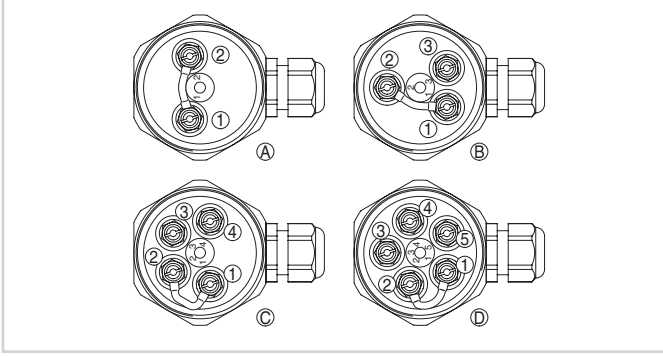
Onaylı cihazlar (örneğin, Exproof ortam uygulama onayı) için, ilgili güvenlik bilgilerinde belirtilen teknik veriler geçerlidir.

Mevcut onayları hakkındaki detaylı bilgileri web sitemizin "Downloads" sayfasında bulabilirsiniz.

Ayar

EL 4 cihazının nasıl devreye alınacağı ile ilgili bilgiyi kontrol cihazının kullanım kılavuzundan bulabilirsiniz.

Elektrik bağlantısı

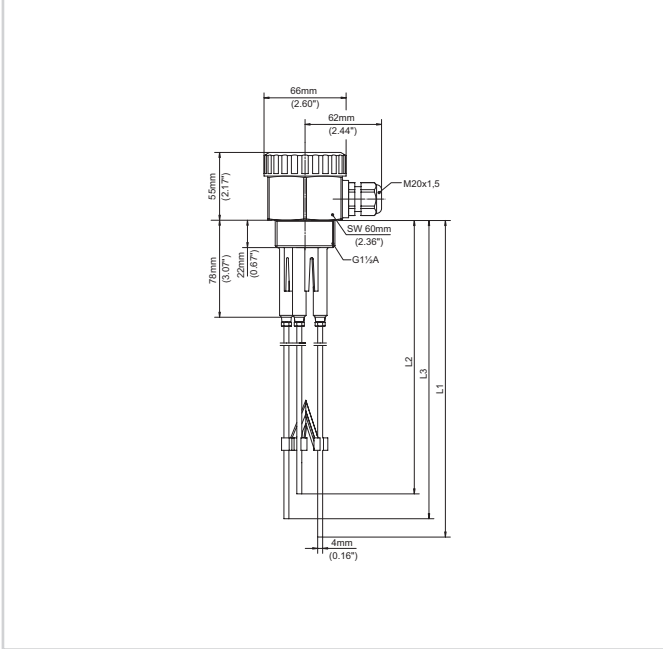


Ölçüm sondasının bağlantı alanı - 1. ve 2. klemens arasındaki 220 kΩ'luk direnç

- 1 Bağlantı kısıkaçı 1 = En uzun ölçüm elektrodu
- 2 Bağlantı kısıkaçı 2 = En kısa ölçüm elektrodu
- A 2 ölçüm elektrotlu ölçüm sondası
- B 3 ölçüm elektrotlu ölçüm sondası
- C 4 ölçüm elektrotlu ölçüm sondası
- D 5 ölçüm elektrotlu ölçüm sondası

Elektrik bağlantısıyla ilgili detayları, www.vega.com/downloads sayfamızdaki cihaza ait kullanım kılavuzundan bulabilirsiniz.

Ebatlar



İletken ölçüm sondası EL 4

L1-3Sonda uzunluğu

Bilgi

VEGA ürün programı hakkındaki ayrıntılı açıklamaları internet sayfamızdan elde edebilirsiniz.

Web sitemizden "indirilecek dosyalar" alanından kullanım kılavuzlarına, ürün bilgilerine, branş broşürlerine, onay (ruhsat) belgelerine, cihaz ve kullanım yazılımlarına ulaşabilirsiniz.

Cihaz seçimi

İnternet sayfamıza girerek " Ürünler" linkinden uygulamanız için uygun ölçüm tekniğini ve cihazınızı seçebilirsiniz.

Oradan mevcut cihaz modelleri hakkında ayrıntılı bilgilere de ulaşabilirsiniz.

Kontakt

VEGA müşteri temsilcinize ana sayfamızdaki " İrtibat" linkimizden ulaşabilirsiniz.