

EL 3

Sonda di misura conduttiva a più barre



Campo d'impiego

La sonda di misura a barra multipla EL 3 è un interruttore di livello per uso universale per liquidi conduttivi. L'apparecchio è ideale come protezione di troppo-pieno e contro il funzionamento a secco o come controllo di pompe in abbinamento all'unità di controllo VEGATOR 131 o 132.

I benefici

- Semplicità di messa in servizio con minimo dispendio di tempo e costi
- Elevata flessibilità di impiego grazie alla sonda di misura accorciabile
- Non richiede manutenzione grazie alla robustezza della struttura

Funzione

Gli apparecchi vengono impiegati per il rilevamento di soglia di livello su liquidi conduttivi. Per il funzionamento della sonda conduttiva di misura è necessaria un'unità di controllo di tipo VEGATOR 131 o 132. Quando il prodotto copre gli elettrodi, il flusso di corrente alternata è inferiore. Tale flusso viene rilevato e valutato dall'unità di controllo VEGATOR e trasformato in un segnale di intervento. Il punto di intervento viene stabilito attraverso la posizione di montaggio ovv. tramite la lunghezza dei relativi elettrodi di misura.

Dati tecnici

Lunghezza della sonda di misura	fino a 6 m (19.69 ft)
Conduttanza del prodotto	min. 7,5 μ S/cm
Attacco di processo	Filettatura G1½
Pressione di processo	-1 ... +63 bar/-100 ... +6300 kPa (-14.5 ... +914 psig)
Temperatura di processo	-50 ... +130 °C (-58 ... +266 °F)
Temperatura ambiente, di stoccaggio e di trasporto	-40 ... +80 °C (-40 ... +176 °F)
Alimentazione in tensione	Tramite l'unità di controllo collegata

Materiali

Le parti dell'apparecchio a contatto col prodotto sono di acciaio speciale. L'isolamento della sonda di misura è di PTFE.

Per una panoramica completa dei materiali e delle guarnizioni disponibili, si rimanda al "configurator" sulla nostra homepage www.vega.com/configurator.

Esecuzioni della custodia

La custodia è in acciaio speciale, mentre il coperchio della custodia è in resina (PBT).

È disponibile con grado di protezione IP66/IP67.

Esecuzioni dell'elettronica

La sonda di misura viene impiegata con un'unità di controllo esterna che garantisce l'alimentazione e predispone un segnale di intervento.

Omologazioni

Gli strumenti VEGA sono dotati di omologazioni per l'impiego in ogni parte del mondo, per es. in zone a rischio di esplosione, a bordo di navi o in applicazioni igieniche.

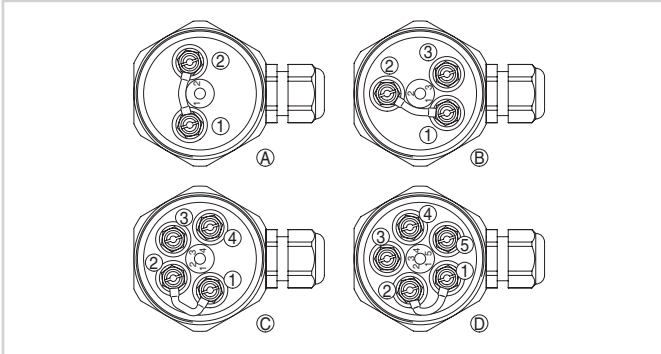
Per gli apparecchi omologati (ad es. con omologazione Ex) valgono i dati tecnici nelle relative normative di sicurezza.

Informazioni dettagliate sulle omologazioni disponibili sono reperibili sulla nostra homepage alla voce "Downloads".

Calibrazione

La messa in servizio della sonda EL 3 è descritta nelle -Istruzioni d'uso- della relativa unità di controllo.

Allacciamento elettrico

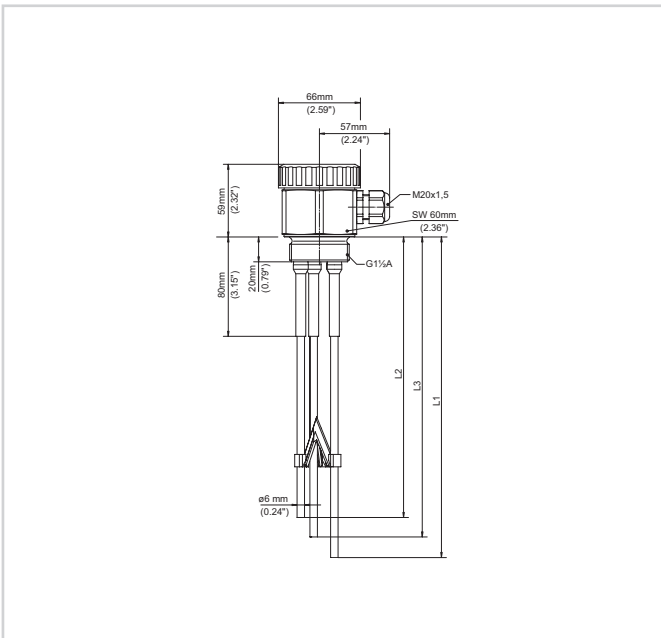


Vano di connessione della sonda - resistenza 220 kΩ fra i morsetti 1 e 2

- 1 Morsetto 1 = elettrodo di misura più lungo
- 2 Morsetto 2 = elettrodo di misura più corto
- A Sonda di misura con due elettrodi di misura
- B Sonda di misura con tre elettrodi di misura
- C Sonda di misura con quattro elettrodi di misura
- D Sonda di misura con cinque elettrodi di misura

Dettagli relativi al collegamento elettrico sono contenuti nelle -Istruzioni d'uso- dell'apparecchio, sulla nostra homepage all'indirizzo www.vega.com/downloads.

Dimensioni



Sonda di misura conduttiva EL 3

L1-3 Lunghezza della sonda di misura

Informazione

Sulla nostra homepage sono disponibili informazioni dettagliate relative alla gamma di prodotti VEGA.

Sulla nostra homepage, nella sezione Downloads, sono disponibili istruzioni d'uso, informazioni sui prodotti, opuscoli di settore e documenti di omologazione, nonché software degli strumenti e di servizio.

Scelta dell'apparecchio

Sulla nostra homepage, alla voce "Prodotti" è possibile selezionare il principio di misura e il relativo strumento per la specifica applicazione.

Sulla homepage sono disponibili anche informazioni dettagliate sulle diverse esecuzioni dello strumento.

Contatto

L'interlocutore personale presso VEGA è indicato sulla nostra homepage alla voce "Contatto".