

VEGACAP 67

Dois condutores

Sonda de alta temperatura para a medição de nível limite



Área de aplicação

É VEGACAP 67 é uma chave limitadora para produtos sólidos. A sonda de medição foi projetada para aplicações com alta temperatura.

Sua vantagem

- Uso universal em produtos sólidos graças à uma faixa ampla de temperatura
- Longa vida útil e baixa necessidade de manutenção graças à construção mecânica robusta
- Alta flexibilidade devido à possibilidade de encurtar a sonda de medição

Função

O sensor e o reservatório assumem a função dos dois eletrodos de um condensador. Uma alteração da capacitância provocada pela mudança do nível de enchimento é avaliada pelo sistema eletrônico integrado e convertida para um sinal de comutação. O princípio de medição capacitivo dispensa qualquer requisito especial de montagem e instalação.

Dados técnicos

Comprimento do sensor

- Modelo com haste até 6 m (19.69 ft)
- Modelo com cabo de aço até 40 m (131.23 ft)

Conexão do processo Rosca a partir de G1½, 1½ NPT, flange a partir de DN 50, 2"

Pressão do processo -1 ... +16 bar/-100 ... +1600 kPa (-14.5 ... +232 psig)

Temperatura do processo -50 ... +400 °C (-58 ... +752 °F)

Temperatura ambiente, de armazenamento e transporte -40 ... +80 °C (-40 ... +176 °F)

Tensão de serviço 10 ... 36 V DC (através do aparelho de avaliação)

Sinal de saída

- Aparelhos de avaliação VEGATOR 141, 142, 620, 621, 622 adequados

- Sinal de saída > 4 ... < 20 mA (não normatizado)

- Mensagem de falha < 2,3 mA

Retardo de comutação 0,7 s (liga/desliga)

Materiais

As peças do aparelho que entram em contato com o produto são de aço inoxidável. A isolação da sonda é de cerâmica.

Uma lista completa de todos os materiais e vedações disponíveis pode ser encontrada no "Configurador" em nossa homepage, em www.vega.com/configurator.

Modelos da caixa

As caixas podem ser fornecidas nos materiais plástico, aço inoxidável ou alumínio.

Elas estão disponíveis com proteção até IP 67.

Modelos do sistema eletrônico

Os aparelhos podem ser adquiridos com diversos modelos do sistema eletrônico. Além dos modelos com saída de transistor, com um interruptor sem contato e uma saída de relé, está disponível também um modelo com dois condutores para a conexão a um aparelho de avaliação.

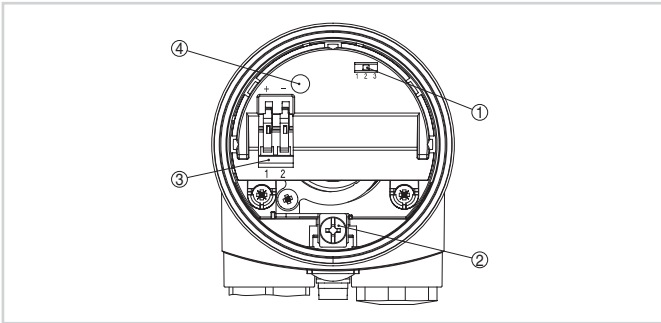
Homologações

Os aparelhos são apropriados para a utilização em áreas com perigo de explosão e apresentam, por exemplo, as homologações ATEX e IEC, além de diversas homologações para uso em navios, como, por exemplo, GL, LRS ou ABS.

Informações detalhadas podem ser encontradas em www.vega.com/downloads e "Homologações".

Configuração

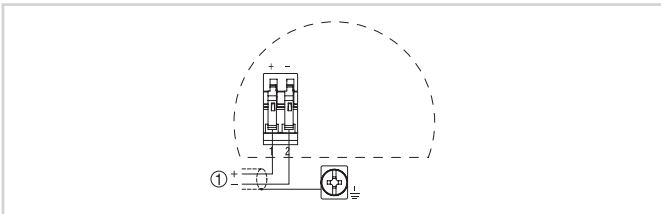
O modo operacional e o ponto de comutação do interruptor limitador são ajustados no aparelho de avaliação conectado.



Sistema eletrônico - Saída de dois condutores

- 1 Interruptor DIL para a seleção da faixa de medição (com botão de compensação)
- 2 Terminal de aterramento
- 3 Bornes de ligação
- 4 Lâmpada de controle

Conexão elétrica

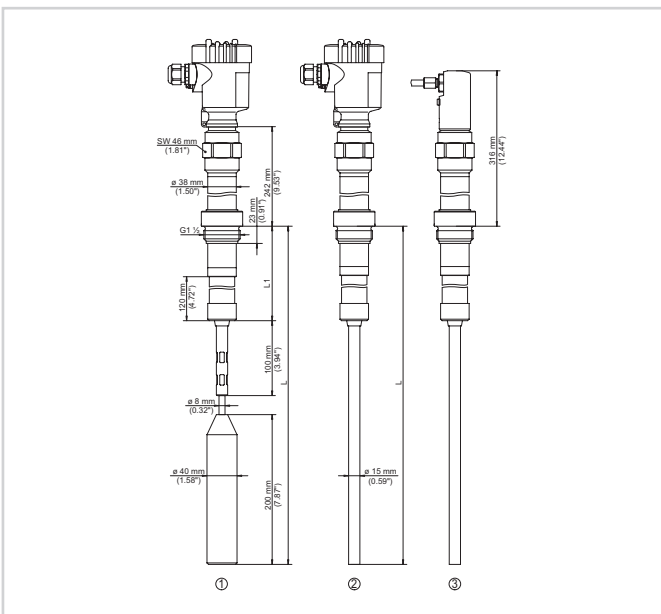


Esquema de ligações

- 1 Alimentação de tensão

Informações detalhadas sobre a conexão elétrica do aparelho podem ser consultadas no manual do aparelho em nossa homepage www.vega.com/downloads.

Dimensões



- 1 Modelo com cabo de aço 300° C (572° F)
- 2 Modelo com haste 300° C (572° F)
- 3 Modelo 400° C (752° F)

Informação

Na nossa homepage www.vega.com estão disponíveis maiores informações sobre a linha de produtos da VEGA.

A nossa área de downloads no endereço www.vega.com/downloads podem ser baixados gratuitamente manuais de instruções, informações sobre produtos, prospectos, documentos de homologações, desenhos de aparelhos e muito mais.

Seleção do aparelho

Com o "Finder" em www.vega.com/finder e "VEGA Tools", é possível selecionar o princípio de medição adequado para sua aplicação. Informações detalhadas sobre os modelos do aparelho podem ser encontradas no "Configurator" em www.vega.com/configurator e "VEGA Tools".

Contato

O endereço do seu representante da VEGA pode ser consultado na nossa homepage www.vega.com.