

## VEGACAP 67

### Interruptor sem contato

### Sonda de alta temperatura para a medição de nível limite



#### Área de aplicação

É VEGACAP 67 é uma chave limitadora para produtos sólidos. A sonda de medição foi projetada para aplicações com alta temperatura.

#### Sua vantagem

- Uso universal em produtos sólidos graças à uma faixa ampla de temperatura
- Longa vida útil e baixa necessidade de manutenção graças à construção mecânica robusta
- Alta flexibilidade devido à possibilidade de encurtar a sonda de medição

#### Função

O sensor e o reservatório assumem a função dos dois eletrodos de um condensador. Uma alteração da capacitância provocada pela mudança do nível de enchimento é avaliada pelo sistema eletrônico integrado e convertida para um sinal de comutação. O princípio de medição capacitivo dispensa qualquer requisito especial de montagem e instalação.

#### Dados técnicos

Comprimento do sensor

- Modelo com haste até 6 m (19.69 ft)
- Modelo com cabo de aço até 40 m (131.23 ft)

Conexão do processo Rosca a partir de G1½, 1½ NPT, flange a partir de DN 50, 2"

Pressão do processo -1 ... +16 bar/-100 ... +1600 kPa (-14.5 ... +232 psig)

Temperatura do processo -50 ... +400 °C (-58 ... +752 °F)

Temperatura ambiente, de armazenamento e transporte -40 ... +80 °C (-40 ... +176 °F)

Tensão de serviço 20 ... 253 V AC, 50/60 Hz, 20 ... 253 V DC

Corrente de carga mín. 10 mA/máx. 400 mA

Retardo de comutação 0,7 s (liga/desliga)

#### Materiais

As peças do aparelho que entram em contato com o produto são de aço inoxidável. A isolação da sonda é de cerâmica. Uma lista completa de todos os materiais e vedações disponíveis pode ser encontrada no "Configurador" em nossa homepage, em [www.vega.com/configurator](http://www.vega.com/configurator).

#### Modelos da caixa

As caixas podem ser fornecidas nos materiais plástico, aço inoxidável ou alumínio. Elas estão disponíveis com proteção até IP 67.

#### Modelos do sistema eletrônico

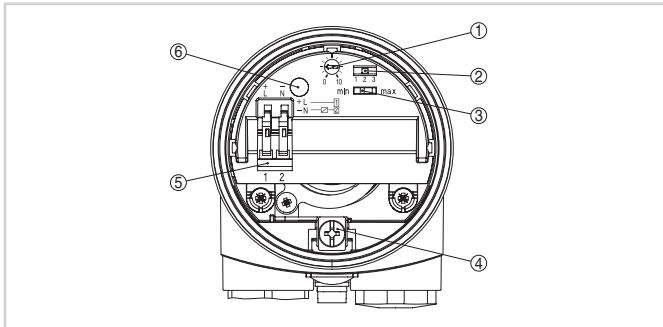
Os aparelhos podem ser adquiridos com diversos modelos do sistema eletrônico. Além dos modelos com saída de transistor, com um interruptor sem contato e uma saída de relé, está disponível também um modelo com dois condutores para a conexão a um aparelho de avaliação.

#### Homologações

Os aparelhos são apropriados para a utilização em áreas com perigo de explosão e apresentam, por exemplo, as homologações ATEX e IEC, além de diversas homologações para uso em navios, como, por exemplo, GL, LRS ou ABS. Informações detalhadas podem ser encontradas em [www.vega.com/downloads](http://www.vega.com/downloads) e "Homologações".

### Configuração

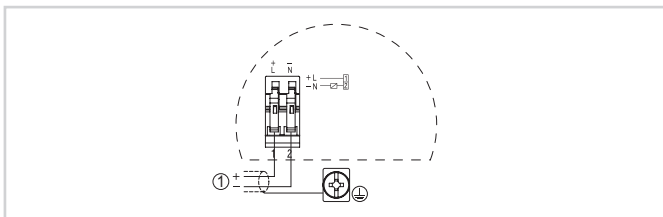
No módulo eletrônico, podem ser ajustados o modo operacional e o ponto de comutação do sensor. Uma lâmpada de controle mostra o estado de comutação do aparelho.



Sistema eletrônico - interruptor sem contato

- 1 Potenciômetro para adequação do ponto de comutação
- 2 Interruptor DIL para a seleção da faixa de medição (com botão de compensação)
- 3 Interruptor DIL para a comutação do modo operacional
- 4 Terminal de aterramento
- 5 Bornes de ligação
- 6 Lâmpada de controle

### Conexão elétrica

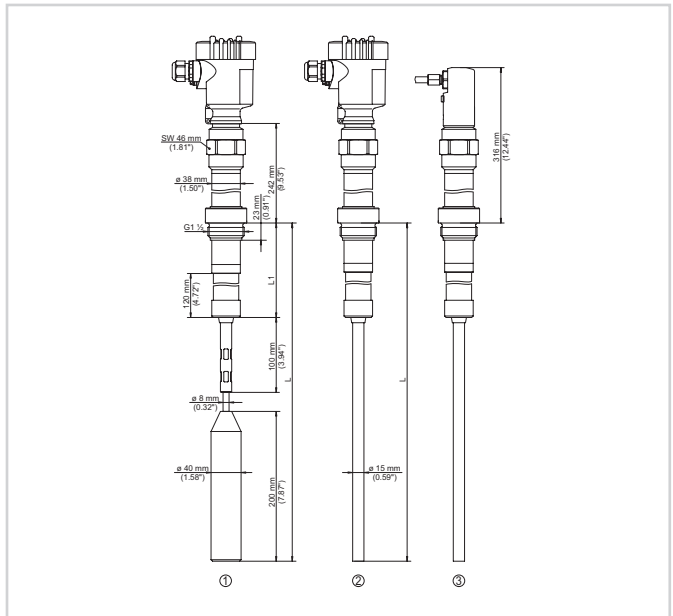


Esquema de ligações

- 1 Alimentação de tensão

Informações detalhadas sobre a conexão elétrica do aparelho podem ser consultadas no manual do aparelho em nossa homepage [www.vega.com/downloads](http://www.vega.com/downloads).

### Dimensões



- 1 Modelo com cabo de aço 300° C (572° F)
- 2 Modelo com haste 300° C (572° F)
- 3 Modelo 400° C (752° F)

### Informação

Na nossa homepage [www.vega.com](http://www.vega.com) estão disponíveis maiores informações sobre a linha de produtos da VEGA.

A nossa área de downloads no endereço [www.vega.com/downloads](http://www.vega.com/downloads) podem ser baixados gratuitamente manuais de instruções, informações sobre produtos, prospectos, documentos de homologações, desenhos de aparelhos e muito mais.

### Seleção do aparelho

Com o "Finder" em [www.vega.com/finder](http://www.vega.com/finder) e "VEGA Tools", é possível selecionar o princípio de medição adequado para sua aplicação. Informações detalhadas sobre os modelos do aparelho podem ser encontradas no "Configurator" em [www.vega.com/configurator](http://www.vega.com/configurator) e "VEGA Tools".

### Contato

O endereço do seu representante da VEGA pode ser consultado na nossa homepage [www.vega.com](http://www.vega.com).