

## VEGACAP 67

### Relé (DPDT)

#### Sonda de medición capacitiva de alta temperatura para la detección de nivel límite



#### Campo de aplicación

El VEGACAP 67 es un interruptor de nivel límite para sólidos a granel. La sonda de medición ha sido diseñada para aplicaciones de alta temperatura.

#### Su ventaja

- Aplicación universal para sólidos a granel gracias al gran rango de temperatura
- Vida útil prolongada y poca necesidad de mantenimiento gracias a la construcción mecánica robusta
- Alta flexibilidad gracias a la sonda de medida recortable

#### Función

El sensor y el depósito forman los dos electrodos de un condensador. Una variación de capacidad causada por una variación de nivel es evaluada por la electrónica integrada y convertida en una señal de conmutación. El principio de medición capacitivo no exige ningún requisito especial de instalación y montaje.

#### Datos técnicos

Longitud del sensor	
– Versión de varilla	hasta 6 m (19.69 ft)
– Versión cableada	hasta 40 m (131.23 ft)
Conexión a proceso	Rosca a partir de G1½, 1½ NPT, bridas a partir de DN 50, 2"
Presión de proceso	-1 ... +16 bar/-100 ... +1600 kPa (-14.5 ... +232 psig)
Temperatura de proceso	-50 ... +400 °C (-58 ... +752 °F)
Temperatura ambiente, de almacenaje y de transporte	-40 ... +80 °C (-40 ... +176 °F)
Tensión de trabajo	20 ... 253 V AC, 50/60 Hz; 20 ... 72 V DC
Consumo de potencia	1 ... 8 VA (AC), apróx. 1,5 W (DC)
Tensión de activación	mín. 10 mV, máx. 253 V AC, 253 V DC
Corriente de conmutación	mín. 10 µA, máx. 3 A AC, 1 A DC
Potencia de ruptura	mín. 50 mW, máx. 750 VA AC, 54 W DC
Retardo de conexión	0,7 s (on/off)

#### Materiales

Las partes del equipo en contacto con el medio están hechas de acero inoxidable. El aislamiento de la sonda de medición es de cerámica. Un resumen completo sobre los materiales y juntas disponibles se encuentran en el "configurador" en nuestra homepage en [www.vega.com/configurator](http://www.vega.com/configurator).

#### Versiónes de carcasas

Las carcasas se pueden suministrar en los materiales plástico, acero inoxidable o aluminio. Están disponible en los grados de protección IP 67.

#### Versiónes electrónicas

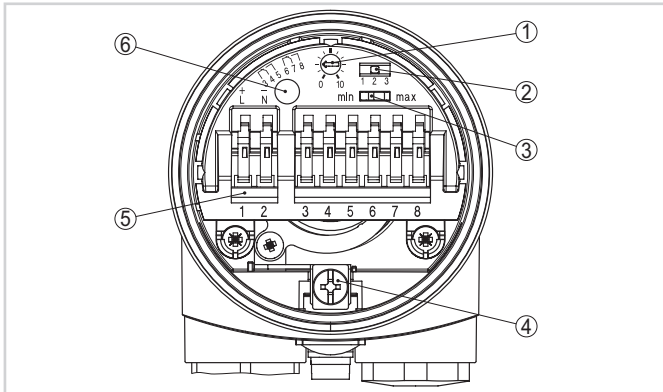
Los equipos están disponibles en dos versiones electrónicas diferentes. Junto con una versión con salida de transistor, un interruptor sin contacto y una salida de relé es posible una versión de dos hilos para la conexión de un analizador.

#### Homologaciones

Los equipos están homologados para el empleo en áreas bajo riesgo de explosión p. Ej. según ATEX e IEC. Los equipos tienen además diferentes homologaciones náuticas p. Ej. GL, LRS o ABS. Informaciones detalladas se encuentran en [www.vega.com/downloads](http://www.vega.com/downloads) y "Homologaciones".

## Configuración

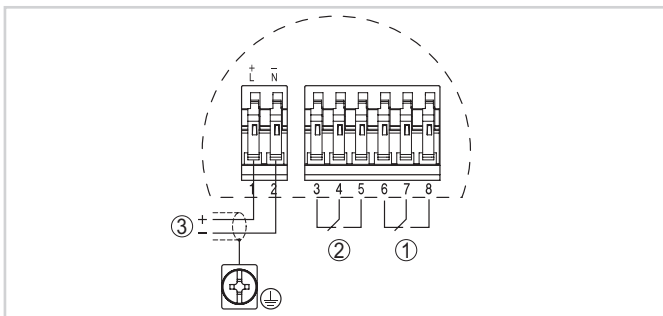
En el módulo electrónico se pueden configurar el modo de operación y el punto de conmutación de interruptor de nivel. Una lámpara de conexión indican el estado de conexión del equipo.



Módulo electrónico con salida de relé

- 1 Potenciómetro para la adaptación del punto de conmutación
- 2 Interruptor DIL para la selección del rango de medición (con tecla de compensación)
- 3 Interruptor DIL para la conmutación de modos de operación
- 4 Terminal de conexión a tierra
- 5 Terminales de conexión
- 6 Lámpara de control

## Conexión eléctrica

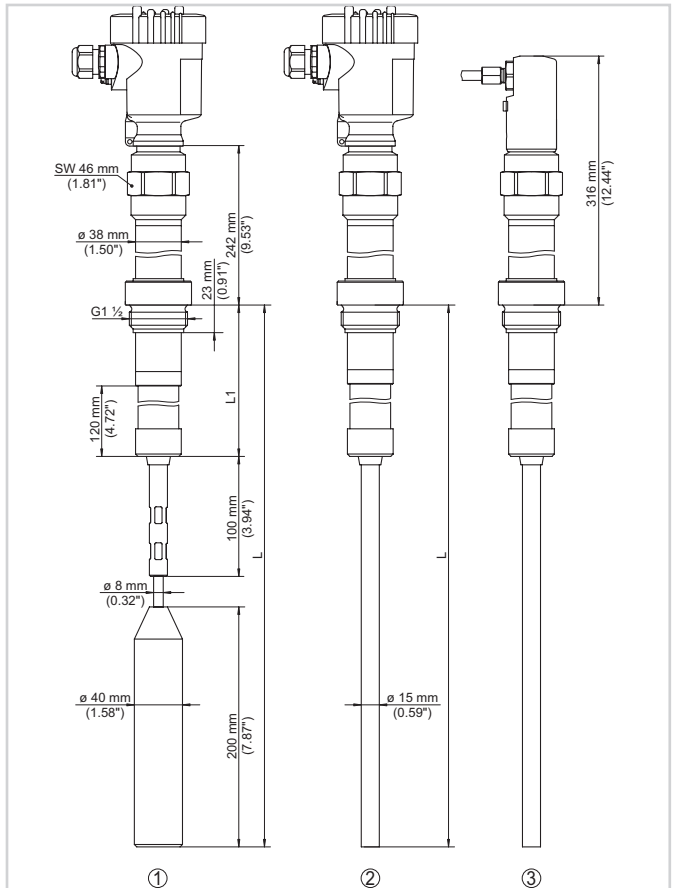


Esquema de conexión

- 1 Salida de relé
- 2 Salida de relé
- 3 Alimentación de tensión

Detalles sobre la conexión eléctrica se encuentran en el manual de instrucciones del equipo en nuestra homepage en [www.vega.com/downloads](http://www.vega.com/downloads):

## Dimensiones



- 1 Versión de cable 300° C (572° F)
- 2 Versión de varilla 300° C (572° F)
- 3 Versión 400° C (752° F)

## Información

En nuestra homepage [www.vega.com](http://www.vega.com) se encuentran informaciones más detalladas sobre VEGA.

En el área de descarga en [www.vega.com/downloads](http://www.vega.com/downloads) se encuentra instrucciones de servicio, informaciones de productos, folletos ramales, documentos de homologación, planos de equipos y muchas cosas más gratis.

## Selección de dispositivo

Con el "Buscador" en [www.vega.com/finder](http://www.vega.com/finder) y "VEGA Tools" se puede seleccionar el principio de medición correspondiente para su aplicación.

Informaciones detalladas sobre las versiones de los equipos se encuentran en el "Configurador" en [www.vega.com/configurator](http://www.vega.com/configurator) y "VEGA Tools".

## Contacto

Usted encontrará su representación correspondiente en nuestra homepage [www.vega.com](http://www.vega.com)