

VEGACAP 67

Relè (DPDT)

Sonda capacitiva per il rilevamento della soglia di livello per temperature elevate



Campo d'impiego

Il VEGACAP 67 è un interruttore di livello per materiali in pezzatura. La sonda di misura è predisposta per applicazioni in presenza di temperature elevate.

I benefici

- Impiego universale su materiali in pezzatura con ampio range di temperatura
- Lunga durata e ridotto fabbisogno di manutenzione grazie alla robusta struttura meccanica
- Elevata flessibilità grazie alla sonda di misura accorciabile

Funzione

Il sensore e il serbatoio costituiscono i due elettrodi di un condensatore. Una variazione della capacità indotta dalla variazione di livello viene elaborata dall'elettronica integrata e trasformata in un segnale di intervento. Il principio di misura capacitiva non richiede requisiti particolari per il montaggio e l'installazione.

Dati tecnici

Lunghezza del sensore	
– Esecuzione a stilo	fino a 6 m (19.69 ft)
– Esecuzione a fune	fino a 40 m (131.23 ft)
Attacco di processo	Filettatura da G1½, 1½ NPT, flangia da DN 50, 2"
Pressione di processo	-1 ... +16 bar/-100 ... +1600 kPa (-14.5 ... +232 psig)
Temperatura di processo	-50 ... +400 °C (-58 ... +752 °F)
Temperatura ambiente, di stoccaggio e di trasporto	-40 ... +80 °C (-40 ... +176 °F)
Tensione d'esercizio	20 ... 253 V AC, 50/60 Hz; 20 ... 72 V DC
Potenza assorbita	1 ... 8 VA (AC), ca. 1,5 W (DC)
Tensione d'intervento	min. 10 mV, max. 253 V AC, 253 V DC
Corrente d'intervento	min. 10 µA, max. 3 A AC, 1 A DC
Potenza commutabile	min. 50 mW, max. 750 VA AC, 54 W DC
Ritardo d'intervento	0,7 s (on/off)

Materiali

Le parti dell'apparecchio a contatto col prodotto sono di acciaio speciale. L'isolamento della sonda di misura è di ceramica. Per una panoramica completa dei materiali e delle guarnizioni disponibili, si rimanda al "configurator" sulla nostra homepage www.vega.com/configurator.

Esecuzioni della custodia

Le custodie sono costruite in resina, acciaio speciale o alluminio. Sono disponibili con grado di protezione fino a IP 67.

Esecuzioni dell'elettronica

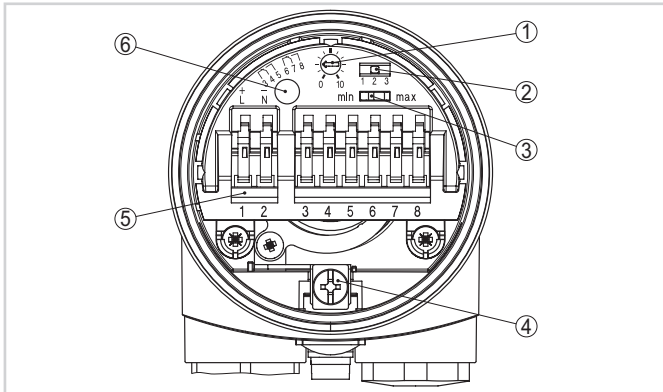
Gli apparecchi sono disponibili con differenti tipi di elettronica. Oltre a una esecuzione con uscita a transistor, con un interruttore statico e con una uscita a relé, esiste una esecuzione bifilare per il collegamento a un elaboratore.

Omologazioni

Gli apparecchi sono idonei all'impiego in luoghi con pericolo d'esplosione e sono omologati per es. secondo ATEX ed IEC. Possiedono inoltre differenti omologazioni navali, quali GL, LRS oppure ABS. Informazioni dettagliate sono disponibili su www.vega.com/downloads e "Omologazioni".

Uso

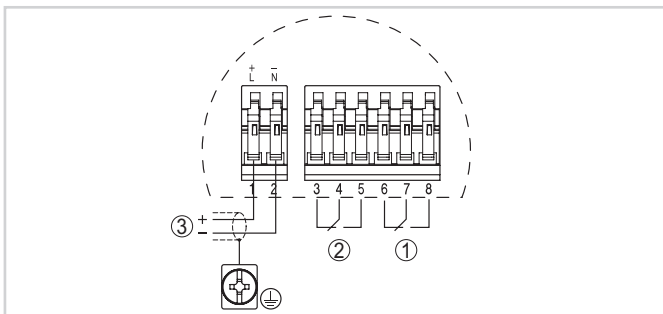
Nell'unità elettronica potete impostare il modo operativo e il punto d'intervento dell'interruttore di livello. Una spia luminosa indica la condizione d'intervento dell'apparecchio.



Unità elettronica con uscita a relé

- 1 Potenziometro per l'adeguamento del punto d'intervento
- 2 Commutatore DIL per la selezione del campo di misura (con tasto di compensazione)
- 3 Commutatore DIL per la commutazione del modo operativo
- 4 Morsetto di terra
- 5 Morsetti
- 6 Spia luminosa

Allacciamento elettrico

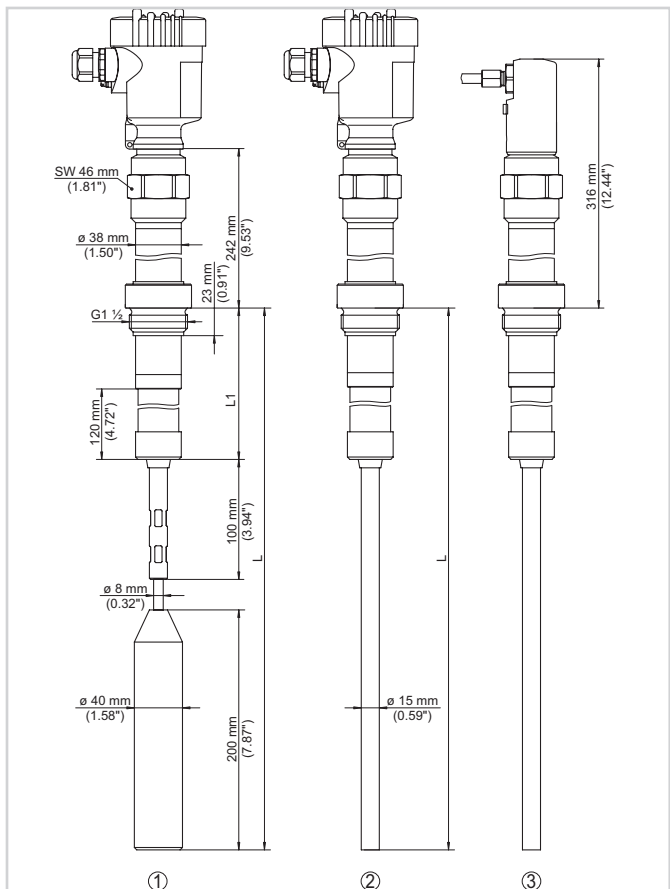


Schema di allacciamento

- 1 Uscita a relé
- 2 Uscita a relé
- 3 Alimentazione in tensione

Dettagli relativi al collegamento elettrico sono contenuti nelle -Istruzioni d'uso- dell'apparecchio, sulla nostra homepage all'indirizzo www.vega.com/downloads.

Dimensioni



- 1 Esecuzione fune 300° C (572° F)
- 2 Esecuzione barra 300° C (572° F)
- 3 esecuzione 400° C (752° F)

Informazione

Sulla nostra homepage www.vega.com sono disponibili informazioni dettagliate relative alla gamma di prodotti VEGA. Nella sezione Downloads, all'indirizzo www.vega.com/downloads sono disponibili gratuitamente istruzioni d'uso, descrizioni degli apparecchi, opuscoli di settore, documenti di omologazione, disegni degli apparecchi e altro ancora.

Scelta dell'apparecchio

Il "Finder" su www.vega.com/finder e "VEGA Tools" consente di scegliere il principio di misura adeguato per la specifica applicazione. Informazioni dettagliate sulle esecuzioni dell'apparecchio sono disponibili sul "Configurator" su www.vega.com/configurator e "VEGA Tools".

Contatto

Per informazioni sulla filiale VEGA di competenza si rimanda alla nostra homepage www.vega.com.