

VEGACAP 67

Relais (DPDT)

Sonde capacitive à hautes températures pour la détection de niveau



Domaine d'application

Le VEGACAP 67 est un détecteur de niveau pour solides en vrac. La sonde de mesure est conçue pour des applications à hautes températures.

Vos avantages

- Application universelle dans les solides en vrac grâce à la grande plage de température
- Longue durée de vie et besoin d'entretien réduit grâce à la structure mécanique robuste
- Haute flexibilité grâce à la sonde de mesure raccourcissable

Fonction

Le capteur et la cuve forment les deux électrodes d'un condensateur. Une variation du niveau entraîne une variation de la capacité de ce condensateur qui est évaluée par l'électronique intégrée et convertie en un signal de commutation. Le principe capacitif ne pose aucune exigence particulière à l'installation et au montage.

Caractéristiques techniques

Longueur du capteur	
- Version tige	Jusqu'à 6 m (19.69 ft)
- Version câble	jusqu'à 40 m (131.23 ft)
Raccord process	Filetage à partir de G1½, 1½ NPT, brides à partir de DN 50, 2"
Pression process	-1 ... +16 bar/-100 ... +1600 kPa (-14.5 ... +232 psig)
Température process	-50 ... +400 °C (-58 ... +752 °F)
Température ambiante, de transport et de stockage	-40 ... +80 °C (-40 ... +176 °F)
Tension de service	20 ... 253 V AC, 50/60 Hz; 20 ... 72 V DC
Consommation	1 ... 8 VA (AC), env. 1,5 W (DC)
Tension de commutation	mini. 10 mV, maxi. 253 V AC, 253 V DC
Courant de commutation	mini. 10 µA, maxi. 3 A AC, 1 A DC
Puissance de commutation	mini. 50 mW, maxi. 750 VA AC, 54 W DC
Retard de commutation	0,7 s (on/off)

Matériaux

Les parties de l'appareil en contact avec le produit sont en acier inox. L'isolation de la sonde de mesure est en céramique. Vous trouverez un aperçu complet des matériaux et joints d'étanchéité disponibles dans le "configurator" sur notre site Internet sous www.vega.com/configurator.

Versions de boîtiers

Les boîtiers sont livrables en matière plastique, acier inox ou aluminium. Ils sont disponibles avec des degrés de protection jusqu'à IP 67.

Versions électroniques

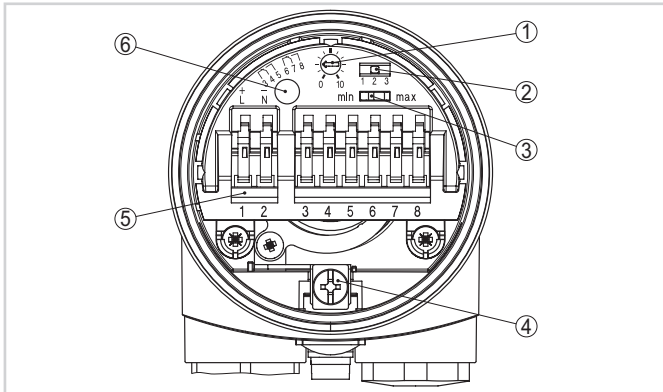
Les appareils sont livrables en différentes versions électroniques. Outre une version munie d'une sortie transistor, d'une sortie électronique statique et d'une sortie relais, nous proposons également une version bifilaire pour le raccordement à un transmetteur.

Agréments

Les appareils sont appropriés à une utilisation en atmosphères explosibles et sont agréés par exemple selon ATEX et IEC. Ils possèdent, en outre, divers agréments maritimes comme GL, LRS ou ABS. Vous trouverez des informations détaillées sur www.vega.com/downloads et "Agréments".

Réglage et configuration

Au préamplificateur, vous pouvez régler le mode de fonctionnement et le point de commutation du détecteur de niveau. Un témoin de contrôle indique l'état de commutation de l'appareil.



Préamplificateur avec sortie relais

- 1 Potentiomètre d'adaptation du point de commutation
- 2 Commutateur DIL pour sélection de la plage de mesure (avec touche de compensation)
- 3 Commutateur DIL pour inversion du mode de fonctionnement
- 4 Borne de mise à la terre
- 5 Bornes de raccordement
- 6 Témoin de contrôle

Raccordement électrique

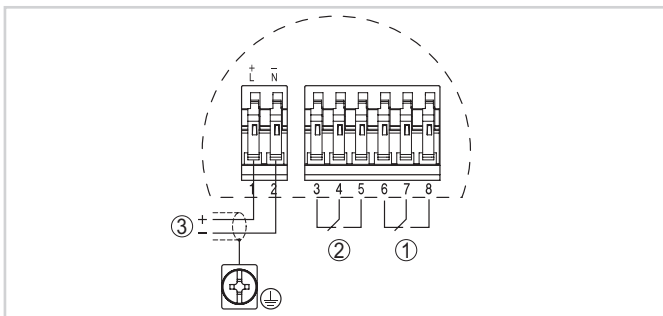
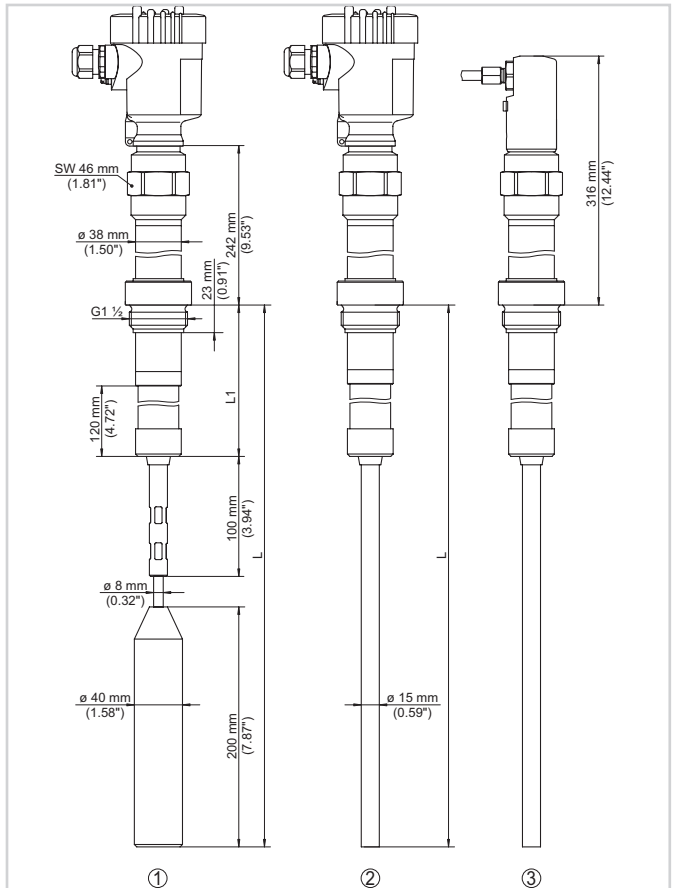


Schéma de raccordement

- 1 Sortie relais
- 2 Sortie relais
- 3 Tension d'alimentation

Vous trouverez des détails sur le raccordement électrique dans le manuel de mise en service de l'appareil sur la page d'accueil de notre site web sous www.vega.com/downloads.

Dimensions



- 1 Version de câble 300° C (572° F)
- 2 Version de tige 300° C (572° F)
- 3 Version 400° C (752° F)

Information

Vous obtiendrez des informations complémentaires sur la gamme de produits VEGA sur notre site web www.vega.com. Dans la zone de téléchargements sous www.vega.com/downloads, vous trouverez une documentation gratuite comprenant, entre autres, des manuels de mise en service, des informations produits, des brochures, des documents d'agrément, des plans DAO.

Sélection des appareils

Le "Finder" sur www.vega.com/finder et "VEGA Tools" vous permettent de sélectionner le principe de mesure adapté à votre application. Vous trouverez des informations détaillées sur les versions d'appareil dans le "Configurator" sur www.vega.com/configurator et "VEGA Tools".

Contact

L'agence VEGA compétente est indiquée sur notre site web www.vega.com.