

VEGACAP 65

Interruptor sin contactos

Sonda cableada capacitiva para la detección de nivel



Campo de aplicación

El VEGACAP 65 es un interruptor de nivel límite para la aplicación en áreas industriales. La sonda de medición con aislamiento parcial es adecuada para la medición de sólidos a granel y líquidos. La construcción mecánica probada brinda una seguridad funcional elevada.

Su ventaja

- Vida útil prolongada y poca necesidad de mantenimiento gracias a la construcción mecánica robusta
- Alta flexibilidad gracias a la sonda de medida recortable
- Máximo aprovechamiento del depósito porque la medición se realiza por toda la longitud de la sonda

Función

El sensor y el depósito forman los dos electrodos de un condensador. Una variación de capacidad causada por una variación de nivel es evaluada por la electrónica integrada y convertida en una señal de conmutación. El principio de medición capacitivo no exige ningún requisito especial de instalación y montaje.

Datos técnicos

Longitud del sensor	hasta 32 m (105 ft)
Conexión a proceso	Rosca a partir de G1, 1 NPT, bridas a partir de DN 50, 2"
Presión de proceso	-1 ... +64 bar/-100 ... +6400 kPa (-14.5 ... +928 psig)
Temperatura de proceso	-50 ... +200 °C (-58 ... +392 °F)
Temperatura ambiente, de almacenaje y de transporte	-40 ... +80 °C (-40 ... +176 °F)
Tensión de trabajo	20 ... 253 V AC, 50/60 Hz, 20 ... 253 V DC
Corriente bajo carga	mín. 10 mA/máx. 400 mA
Retardo de conexión	0,7 s (on/off)

Materiales

Las partes del equipo en contacto con el medio están hechas de acero inoxidable. El aislamiento de la sonda de medición es de PTFE. Un resumen completo sobre los materiales y juntas disponibles se encuentran en el "configurador" en nuestra homepage en www.vega.com/configurator.

Versiones de carcasas

Las carcasas se pueden suministrar en los materiales plástico, acero inoxidable o aluminio. Están disponible en los grados de protección IP 67.

Versiones electrónicas

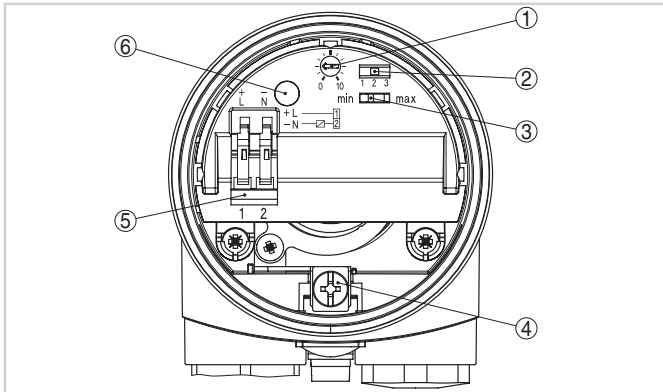
Los equipos están disponibles en dos versiones electrónicas diferentes. Junto con una versión con salida de transistor, un interruptor sin contacto y una salida de relé es posible una versión de dos hilos para la conexión de un analizador.

Homologaciones

Los equipos están homologados para el empleo en áreas bajo riesgo de explosión p. Ej. según ATEX e IEC. Los equipos tienen además diferentes homologaciones náuticas p. Ej. GL, LRS o ABS. Informaciones detalladas se encuentran en www.vega.com/downloads y "Homologaciones".

Configuración

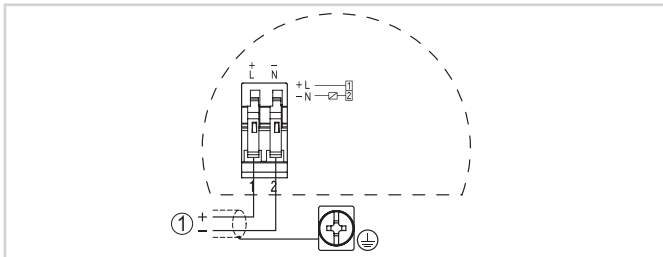
En el módulo electrónico se pueden configurar el modo de operación y el punto de conmutación de interruptor de nivel. Una lámpara de conexión indican el estado de conexión del equipo.



Pieza electrónica recambiable - interruptor sin contactos

- 1 Potenciómetro para la adaptación del punto de conmutación
- 2 Interruptor DIL para la selección del rango de medición (con tecla de compensación)
- 3 Interruptor DIL para la conmutación de modos de operación
- 4 Terminal de conexión a tierra
- 5 Terminales de conexión
- 6 Lámpara de control

Conexión eléctrica

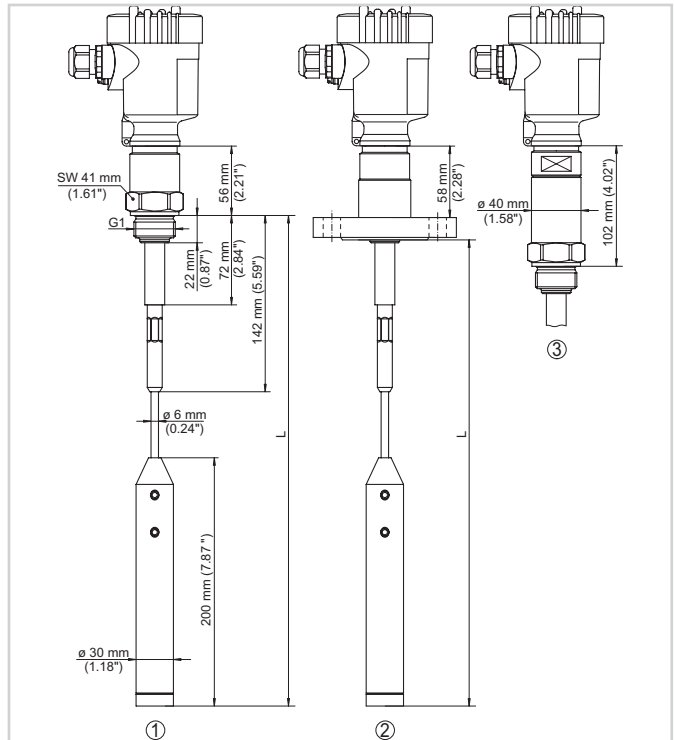


Esquema de conexión

- 1 Alimentación de tensión

Detalles sobre la conexión eléctrica se encuentran en el manual de instrucciones del equipo en nuestra homepage en www.vega.com/downloads:

Dimensiones



- 1 Versión roscada
- 2 Versión con brida
- 3 Versión roscada con adaptador de temperatura

Información

En nuestra homepage www.vega.com se encuentran informaciones más detalladas sobre VEGA.

En el área de descarga en www.vega.com/downloads se encuentra instrucciones de servicio, informaciones de productos, folletos ramales, documentos de homologación, planos de equipos y muchas cosas más gratis.

Selección de dispositivo

Con el "Buscador" en www.vega.com/finder y "VEGA Tools" se puede seleccionar el principio de medición correspondiente para su aplicación.

Informaciones detalladas sobre las versiones de los equipos se encuentran en el "Configurador" en www.vega.com/configurator y "VEGA Tools".

Contacto

Usted encontrará su representación correspondiente en nuestra homepage www.vega.com