

## VEGACAP 65

Relè (DPDT)

Sonda capacitiva di misura a fune per il rilevamento della soglia di livello



### Campo d'impiego

Il VEGACAP 65 è un sensore per il rilevamento della soglia di livello impiegabile in tutti i settori industriali. La sonda di misura parzialmente isolata è idonea alla misura di solidi in pezzatura e liquidi. La sperimentata costruzione meccanica offre un'elevata sicurezza funzionale.

### I benefici

- Lunga durata e ridotto fabbisogno di manutenzione grazie alla robusta struttura meccanica
- Elevata flessibilità grazie alla sonda di misura accorciabile
- Massimo sfruttamento del serbatoio, poiché la misura avviene sull'intera lunghezza della sonda

### Funzione

Il sensore e il serbatoio costituiscono i due elettrodi di un condensatore. Una variazione della capacità indotta dalla variazione di livello viene elaborata dall'elettronica integrata e trasformata in un segnale di intervento. Il principio di misura capacitiva non richiede requisiti particolari per il montaggio e l'installazione.

### Dati tecnici

Lunghezza del sensore	fino a 32 m (105 ft)
Attacco di processo	Filettatura da G1, 1 NPT, flangia da DN 50, 2"
Pressione di processo	-1 ... +64 bar/-100 ... +6400 kPa (-14.5 ... +928 psig)
Temperatura di processo	-50 ... +200 °C (-58 ... +392 °F)
Temperatura ambiente, di stoccaggio e di trasporto	-40 ... +80 °C (-40 ... +176 °F)
Tensione d'esercizio	20 ... 253 V AC, 50/60 Hz; 20 ... 72 V DC
Potenza assorbita	1 ... 8 VA (AC), ca. 1,5 W (DC)
Tensione d'intervento	min. 10 mV, max. 253 V AC, 253 V DC
Corrente d'intervento	min. 10 µA, max. 3 A AC, 1 A DC
Potenza commutabile	min. 50 mW, max. 750 VA AC, 54 W DC
Ritardo d'intervento	0,7 s (on/off)

### Materiali

Le parti dell'apparecchio a contatto col prodotto sono di acciaio speciale. L'isolamento della sonda di misura è di PTFE.

Per una panoramica completa dei materiali e delle guarnizioni disponibili, si rimanda al "configurator" sulla nostra homepage [www.vega.com/configurator](http://www.vega.com/configurator).

### Esecuzioni della custodia

Le custodie sono costruite in resina, acciaio speciale o alluminio. Sono disponibili con grado di protezione fino a IP 67.

### Esecuzioni dell'elettronica

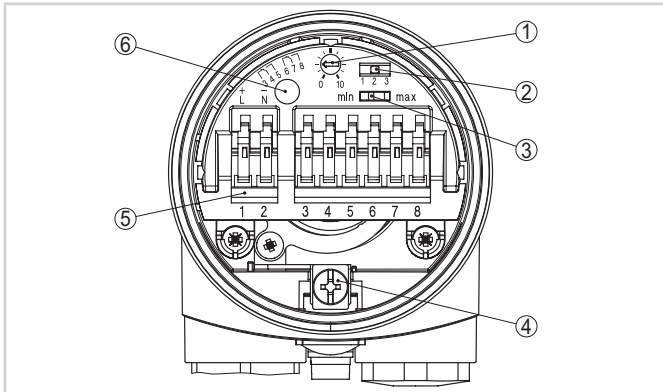
Gli apparecchi sono disponibili con differenti tipi di elettronica. Oltre a una esecuzione con uscita a transistor, con un interruttore statico e con una uscita a relé, esiste una esecuzione bifilare per il collegamento a un elaboratore.

### Omologazioni

Gli apparecchi sono idonei all'impiego in luoghi con pericolo d'esplosione e sono omologati per es. secondo ATEX ed IEC. Possiedono inoltre differenti omologazioni navali, quali GL, LRS oppure ABS. Informazioni dettagliate sono disponibili su [www.vega.com/downloads](http://www.vega.com/downloads) e "Omologazioni".

## Uso

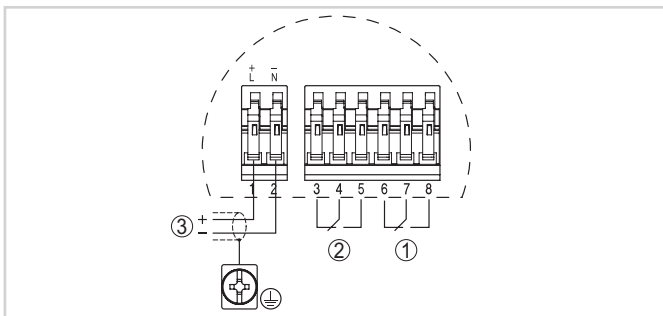
Nell'unità elettronica potete impostare il modo operativo e il punto d'intervento dell'interruttore di livello. Una spia luminosa indica la condizione d'intervento dell'apparecchio.



Unità elettronica con uscita a relé

- 1 *Potenzimetro per l'adeguamento del punto d'intervento*
- 2 *Commutatore DIL per la selezione del campo di misura (con tasto di compensazione)*
- 3 *Commutatore DIL per la commutazione del modo operativo*
- 4 *Morsetto di terra*
- 5 *Morsetti*
- 6 *Spia luminosa*

## Allacciamento elettrico

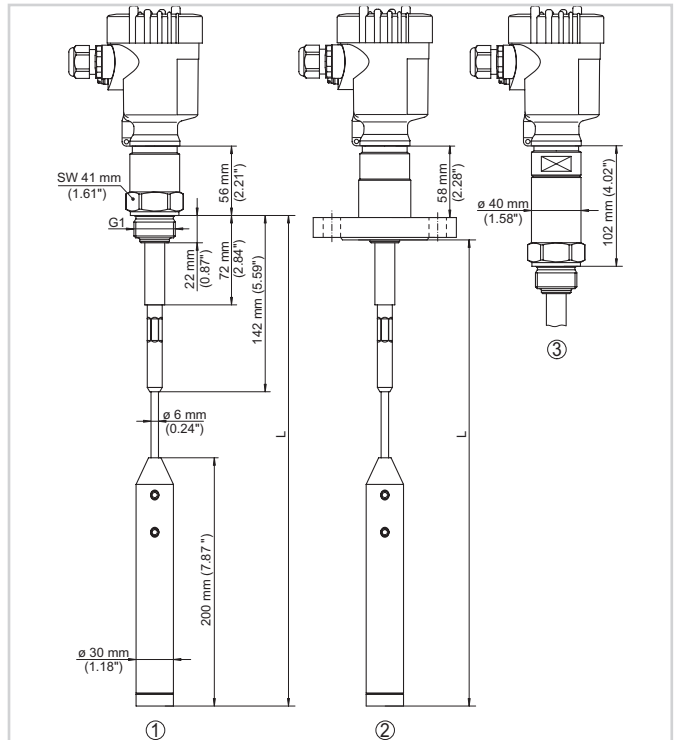


Schema di allacciamento

- 1 *Uscita a relé*
- 2 *Uscita a relé*
- 3 *Alimentazione in tensione*

Dettagli relativi al collegamento elettrico sono contenuti nelle -Istruzioni d'uso- dell'apparecchio, sulla nostra homepage all'indirizzo [www.vega.com/downloads](http://www.vega.com/downloads).

## Dimensioni



- 1 *Esecuzione filettata*
- 2 *Esecuzione a flangia*
- 3 *Esecuzione filettata con dissipatore termico*

## Informazione

Sulla nostra homepage [www.vega.com](http://www.vega.com) sono disponibili informazioni dettagliate relative alla gamma di prodotti VEGA. Nella sezione Downloads, all'indirizzo [www.vega.com/downloads](http://www.vega.com/downloads) sono disponibili gratuitamente istruzioni d'uso, descrizioni degli apparecchi, opuscoli di settore, documenti di omologazione, disegni degli apparecchi e altro ancora.

## Sceita dell'apparecchio

Il "Finder" su [www.vega.com/finder](http://www.vega.com/finder) e "VEGA Tools" consente di scegliere il principio di misura adeguato per la specifica applicazione. Informazioni dettagliate sulle esecuzioni dell'apparecchio sono disponibili sul "Configurator" su [www.vega.com/configurator](http://www.vega.com/configurator) e "VEGA Tools".

## Contatto

Per informazioni sulla filiale VEGA di competenza si rimanda alla nostra homepage [www.vega.com](http://www.vega.com).