

VEGACAP 64

Dos hilos

Sonda de varilla capacitiva para la detección de nivel



Campo de aplicación

El VEGACAP 64 es un interruptor de nivel para líquidos no abrasivos y sólidos a granel. La sonda de medición de varilla está totalmente aislada y a causa de su forma constructiva es adecuada sobre todo para productos viscosos y adhesivos.

Su ventaja

- Número reducido de ciclos de limpieza gracias a la medición insensible contra adherencias
- Medición fiable en caso de adherencias fuertes gracias a la construcción optimizada
- Vida útil prolongada y poca necesidad de mantenimiento gracias a la construcción robusta

Función

El sensor y el depósito forman los dos electrodos de un condensador. Una variación de capacidad causada por una variación de nivel es evaluada por la electrónica integrada y convertida en una señal de conmutación. El principio de medición capacitivo no exige ningún requisito especial de instalación y montaje.

Datos técnicos

Longitud del sensor	hasta 4 m (13.12 ft)
Conexión a proceso	Rosca a partir de G $\frac{3}{4}$, $\frac{3}{4}$ NPT, bridas a partir de DN 50, 2"
Presión de proceso	-1 ... +64 bar/-100 ... +6400 kPa (-14.5 ... +928 psig)
Temperatura de proceso	-50 ... +200 °C (-58 ... +392 °F)
Temperatura ambiente, de almacenaje y de transporte	-40 ... +80 °C (-40 ... +176 °F)
Tensión de trabajo	10 ... 36 V DC (a través del instrumento de acondicionamiento de señal)
Señal de salida	
- Equipos de evaluación adecuados	VEGATOR 141, 142, 620, 621, 622
- Señal de salida	> 4 ... < 20 mA (sin normalizar)
- Aviso de fallo	< 2,3 mA
Retardo de conexión	0,7 s (on/off)

Materiales

Las piezas del equipo en contacto con el medio están aisladas con PTFE.

Un resumen completo sobre los materiales y juntas disponibles se encuentran en el "configurador" en nuestra homepage en www.vega.com/configurator.

Versiones de carcasas

Las carcasas se pueden suministrar en los materiales plástico, acero inoxidable o aluminio.

Están disponible en los grados de protección IP 67.

Versiones electrónicas

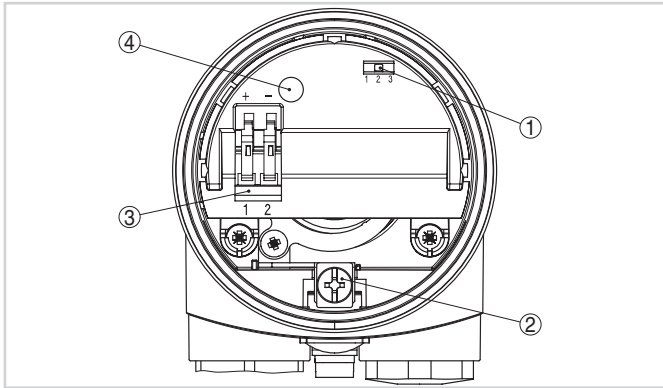
Los equipos están disponibles en dos versiones electrónicas diferentes. Junto con una versión con salida de transistor, un interruptor sin contacto y una salida de relé es posible una versión de dos hilos para la conexión de un analizador.

Homologaciones

Los equipos están homologados para el empleo en áreas bajo riesgo de explosión p. Ej. según ATEX e IEC. Los equipos tienen además diferentes homologaciones náuticas p. Ej. GL, LRS o ABS. Informaciones detalladas se encuentran en www.vega.com/downloads y "Homologaciones".

Configuración

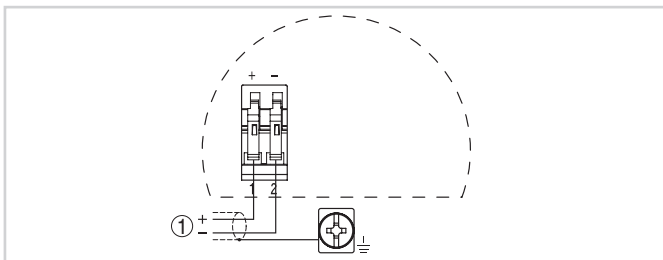
El modo y el punto de conmutación del interruptor limitador se ajustan en el instrumento de acondicionamiento de señal integrado.



Pieza electrónica recambiable - Salida de dos conductores

- 1 Interruptor DIL para la selección del rango de medición (con tecla de compensación)
- 2 Terminal de conexión a tierra
- 3 Terminales de conexión
- 4 Lámpara de control

Conexión eléctrica

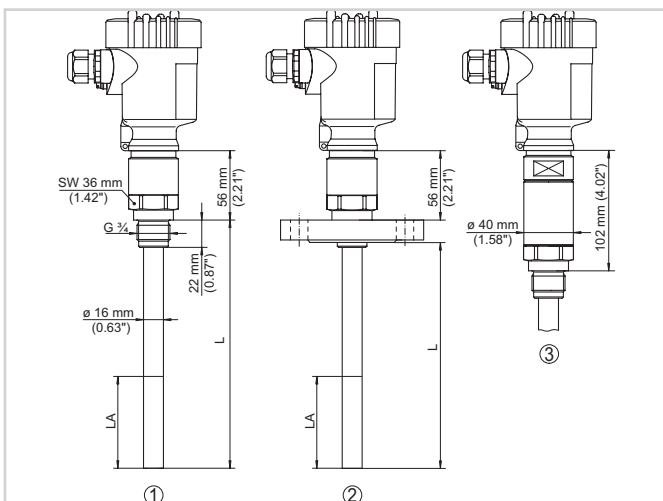


Esquema de conexión

- 1 Alimentación de tensión

Detalles sobre la conexión eléctrica se encuentran en el manual de instrucciones del equipo en nuestra homepage en www.vega.com/downloads:

Dimensiones



- 1 Versión roscada
 - 2 Versión con brida
 - 3 Versión roscada con adaptador de temperatura
- LA Longitud activa (50 ... 200 mm)

Información

En nuestra homepage www.vega.com se encuentran informaciones más detalladas sobre VEGA.

En el área de descarga en www.vega.com/downloads se encuentra instrucciones de servicio, informaciones de productos, folletos ramales, documentos de homologación, planos de equipos y muchas cosas más gratis.

Selección de dispositivo

Con el "Buscador" en www.vega.com/finder y "VEGA Tools" se puede seleccionar el principio de medición correspondiente para su aplicación.

Informaciones detalladas sobre las versiones de los equipos se encuentran en el "Configurador" en www.vega.com/configurator y "VEGA Tools".

Contacto

Usted encontrará su representación correspondiente en nuestra homepage www.vega.com