

VEGACAP 64

Relé (DPDT)

Sonda de medição capacitiva com haste para a detecção de nível-limite



Área de aplicação

O VEGACAP 64 é uma chave de nível para líquidos não abrasivos e produtos sólidos. A sonda de medição com cabo de aço é totalmente isolada e, devido à sua forma, apropriada sobretudo para produtos viscosos e aderentes.

Sua vantagem

- Baixo número de ciclos de limpeza devido à medição não influenciada por incrustações
- Medição segura com fortes incrustações graças à construção otimizada
- Longa vida útil e baixa necessidade de manutenção graças à construção robusta

Função

O sensor e o reservatório assumem a função dos dois eletrodos de um condensador. Uma alteração da capacitância provocada pela mudança do nível de enchimento é avaliada pelo sistema eletrônico integrado e convertida para um sinal de comutação. O princípio de medição capacitivo dispensa qualquer requisito especial de montagem e instalação.

Dados técnicos

Comprimento do sensor	até 4 m (13.12 ft)
Conexão do processo	Rosca a partir de G $\frac{3}{4}$, $\frac{3}{4}$ NPT, flanges a partir de DN 50, 2"
Pressão do processo	-1 ... +64 bar/-100 ... +6400 kPa (-14.5 ... +928 psig)
Temperatura do processo	-50 ... +200 °C (-58 ... +392 °F)
Temperatura ambiente, de armazenamento e transporte	-40 ... +80 °C (-40 ... +176 °F)
Tensão de serviço	20 ... 253 V AC, 50/60 Hz; 20 ... 72 V DC
Consumo de potência	1 ... 8 VA (AC), aprox. 1,5 W (DC)
Tensão de comutação	mín. 10 mV, máx. 253 V AC, 253 V DC
Corrente dos contatos	mín. 10 μ A, máx. 3 A AC, 1 A DC
Potência dos contatos	mín. 50 mW, máx. 750 VA AC, 54 W DC
Retardo de comutação	0,7 s (liga/desliga)

Materiais

As peças do aparelho que têm contato com o produto são totalmente revestidas de PTFE.

Uma lista completa de todos os materiais e vedações disponíveis pode ser encontrada no "Configurador" em nossa homepage, em www.vega.com/configurator.

Modelos da caixa

As caixas podem ser fornecidas nos materiais plástico, aço inoxidável ou alumínio.

Elas estão disponíveis com proteção até IP 67.

Modelos do sistema eletrônico

Os aparelhos podem ser adquiridos com diversos modelos do sistema eletrônico. Além dos modelos com saída de transistor, com um interruptor sem contato e uma saída de relé, está disponível também um modelo com dois condutores para a conexão a um aparelho de avaliação.

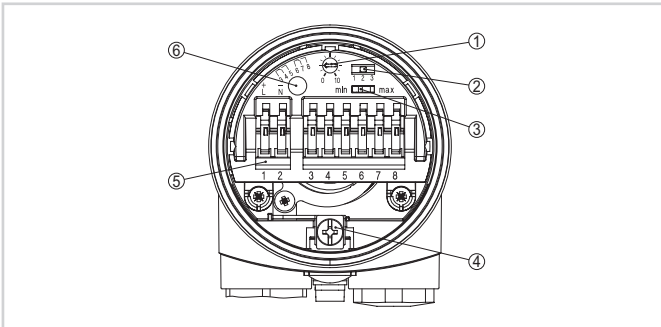
Homologações

Os aparelhos são apropriados para a utilização em áreas com perigo de explosão e apresentam, por exemplo, as homologações ATEX e IEC, além de diversas homologações para uso em navios, como, por exemplo, GL, LRS ou ABS.

Informações detalhadas podem ser encontradas em www.vega.com/downloads e "Homologações".

Configuração

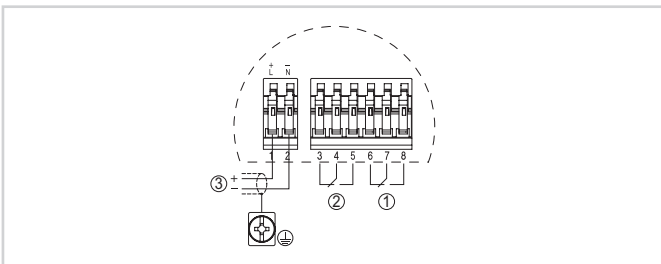
No módulo eletrônico, podem ser ajustados o modo operacional e o ponto de comutação do sensor. Uma lâmpada de controle mostra o estado de comutação do aparelho.



Sistema eletrônico com saída de relê

- 1 Potenciômetro para adequação do ponto de comutação
- 2 Interruptor DIL para a seleção da faixa de medição (com botão de compensação)
- 3 Interruptor DIL para a comutação do modo operacional
- 4 Terminal de aterramento
- 5 Bornes de ligação
- 6 Lâmpada de controle

Conexão elétrica

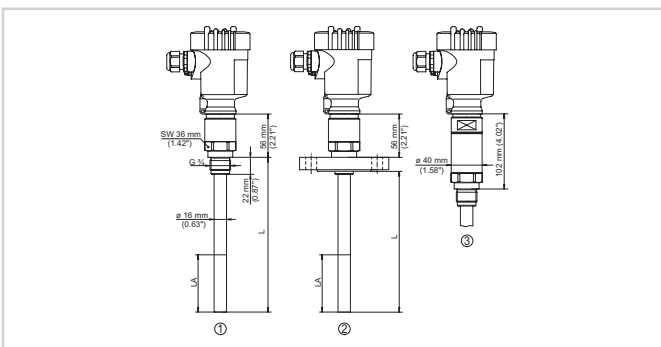


Esquema de ligações

- 1 Saída de relê
- 2 Saída de relê
- 3 Alimentação de tensão

Informações detalhadas sobre a conexão elétrica do aparelho podem ser consultadas no manual do aparelho em nossa homepage www.vega.com/downloads.

Dimensões



- 1 Modelo com rosca
 - 2 Modelo com flange
 - 3 Modelo com rosca e adaptador de temperatura
- LA Comprimento ativo (50 ... 200 mm)

Informação

Na nossa homepage www.vega.com estão disponíveis maiores informações sobre a linha de produtos da VEGA.

A nossa área de downloads no endereço www.vega.com/downloads podem ser baixados gratuitamente manuais de instruções, informações sobre produtos, prospectos, documentos de homologações, desenhos de aparelhos e muito mais.

Seleção do aparelho

Com o "Finder" em www.vega.com/finder e "VEGA Tools", é possível selecionar o princípio de medição adequado para sua aplicação. Informações detalhadas sobre os modelos do aparelho podem ser encontradas no "Configurator" em www.vega.com/configurator e "VEGA Tools".

Contato

O endereço do seu representante da VEGA pode ser consultado na nossa homepage www.vega.com.