

VEGACAP 62

Bifilare

Sonda capacitiva di misura a stilo per il rilevamento della soglia di livello



Campo d'impiego

Il VEGACAP 62 è un sensore per il rilevamento della soglia di livello impiegabile in tutti i settori industriali. La sonda di misura parzialmente isolata è idonea alla misura di solidi in pezzatura e liquidi. La sperimentata costruzione meccanica offre un'elevata sicurezza funzionale.

I benefici

- Lunga durata e ridotto fabbisogno di manutenzione grazie alla robusta struttura meccanica
- Elevata flessibilità grazie alla sonda di misura accorciabile
- Massimo sfruttamento del serbatoio, poiché la misura avviene sull'intera lunghezza della sonda

Funzione

Il sensore e il serbatoio costituiscono i due elettrodi di un condensatore. Una variazione della capacità indotta dalla variazione di livello viene elaborata dall'elettronica integrata e trasformata in un segnale di intervento. Il principio di misura capacitiva non richiede requisiti particolari per il montaggio e l'installazione.

Dati tecnici

Lunghezza del sensore	fino a 6 m (19.69 ft)
Attacco di processo	Filettatura da G $\frac{1}{2}$, $\frac{1}{2}$ NPT, flangia da DN 50, 2"
Pressione di processo	-1 ... +64 bar/-100 ... +6400 kPa (-14.5 ... +928 psig)
Temperatura di processo	-50 ... +200 °C (-58 ... +392 °F)
Temperatura ambiente, di stoccaggio e di trasporto	-40 ... +80 °C (-40 ... +176 °F)
Tensione d'esercizio	10 ... 36 V DC (attraverso l'elaboratore)
Segnale di uscita	
– Elaboratori adeguati	VEGATOR 141, 142, 620, 621, 622
– Segnale di uscita	> 4 ... < 20 mA (non normalizzato)
– Segnalazione di disturbo	< 2,3 mA
Ritardo d'intervento	0,7 s (on/off)

Materiali

Le parti dell'apparecchio a contatto col prodotto sono di acciaio speciale. L'isolamento della sonda di misura è di PTFE.

Per una panoramica completa dei materiali e delle guarnizioni disponibili, si rimanda al "configurator" sulla nostra homepage www.vega.com/configurator.

Esecuzioni della custodia

Le custodie sono costruite in resina, acciaio speciale o alluminio. Sono disponibili con grado di protezione fino a IP 67.

Esecuzioni dell'elettronica

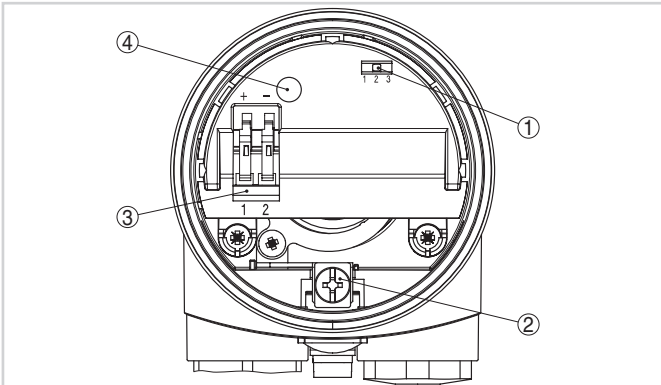
Gli apparecchi sono disponibili con differenti tipi di elettronica. Oltre a una esecuzione con uscita a transistor, con un interruttore statico e con una uscita a relé, esiste una esecuzione bifilare per il collegamento a un elaboratore.

Omologazioni

Gli apparecchi sono idonei all'impiego in luoghi con pericolo d'esplosione e sono omologati per es. secondo ATEX ed IEC. Possiedono inoltre differenti omologazioni navali, quali GL, LRS oppure ABS. Informazioni dettagliate sono disponibili su www.vega.com/downloads e "Omologazioni".

Uso

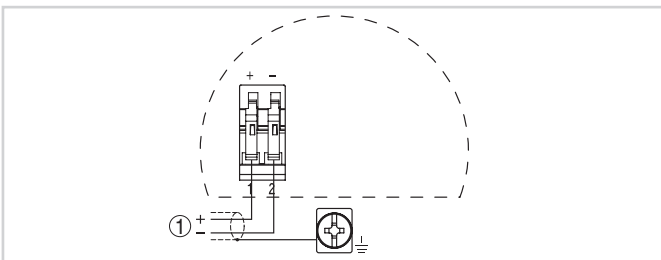
Il modo operativo e il punto d'intervento dell'interruttore di livello s'impostano nell'elaboratore collegato.



Unità elettronica - Uscita bililare

- 1 Commutatore DIL per la selezione del campo di misura (con tasto di compensazione)
- 2 Morsetto di terra
- 3 Morsetti
- 4 Spia luminosa

Allacciamento elettrico

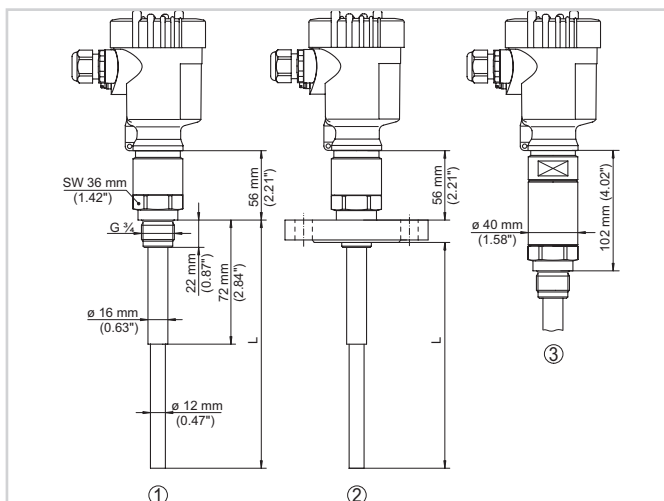


Schema di allacciamento

- 1 Alimentazione in tensione

Dettagli relativi al collegamento elettrico sono contenuti nelle -Istruzioni d'uso- dell'apparecchio, sulla nostra homepage all'indirizzo www.vega.com/downloads.

Dimensioni



- 1 Esecuzione filettata
- 2 Esecuzione a flangia
- 3 Esecuzione filettata con dissipatore termico

Informazione

Sulla nostra homepage www.vega.com sono disponibili informazioni dettagliate relative alla gamma di prodotti VEGA. Nella sezione Downloads, all'indirizzo www.vega.com/downloads sono disponibili gratuitamente istruzioni d'uso, descrizioni degli apparecchi, opuscoli di settore, documenti di omologazione, disegni degli apparecchi e altro ancora.

Scelta dell'apparecchio

Il "Finder" su www.vega.com/finder e "VEGA Tools" consente di scegliere il principio di misura adeguato per la specifica applicazione. Informazioni dettagliate sulle esecuzioni dell'apparecchio sono disponibili sul "Configurator" su www.vega.com/configurator e "VEGA Tools".

Contatto

Per informazioni sulla filiale VEGA di competenza si rimanda alla nostra homepage www.vega.com.