

## VEGACAP 62

### Transistor (NPN/PNP)

#### Sonda de medição capacitiva com haste para a detecção de nível-limite



#### Área de aplicação

O VEGACAP 62 é uma chave de nível para uso em todos os ramos da indústria. A sonda de medição parcialmente isolada é apropriada para a medição tanto de produtos sólidos como também de líquidos. A sua excelente construção mecânica oferece alta segurança de funcionamento.

#### Sua vantagem

- Longa vida útil e baixa necessidade de manutenção graças à construção mecânica robusta
- Alta flexibilidade devido à possibilidade de encurtar a sonda de medição
- Aproveitamento máximo do reservatório, pois a medição é efetuada ao longo de toda a sonda

#### Função

O sensor e o reservatório assumem a função dos dois eletrodos de um condensador. Uma alteração da capacitância provocada pela mudança do nível de enchimento é avaliada pelo sistema eletrônico integrado e convertida para um sinal de comutação. O princípio de medição capacitivo dispensa qualquer requisito especial de montagem e instalação.

#### Dados técnicos

Comprimento do sensor	até 6 m (19.69 ft)
Conexão do processo	Rosca a partir de G $\frac{1}{2}$ , $\frac{1}{2}$ NPT, flanges a partir de DN 50, 2"
Pressão do processo	-1 ... +64 bar/-100 ... +6400 kPa (-14.5 ... +928 psig)
Temperatura do processo	-50 ... +200 °C (-58 ... +392 °F)
Temperatura ambiente, de armazenamento e transporte	-40 ... +80 °C (-40 ... +176 °F)
Tensão de serviço	10 ... 55 V DC
Consumo de potência	máx. 0,5 W
Corrente de carga	< 400 mA
Queda de tensão	< 1 V
Tensão de comutação	< 55 V DC
Corrente reversa	< 10 $\mu$ A
Retardo de comutação	0,7 s (liga/desliga)

#### Materiais

As peças do aparelho que entram em contato com o produto são de aço inoxidável. A isolamento da sonda é de PTFE. Uma lista completa de todos os materiais e vedações disponíveis pode ser encontrada no "Configurador" em nossa homepage, em [www.vega.com/configurator](http://www.vega.com/configurator).

#### Modelos da caixa

As caixas podem ser fornecidas nos materiais plástico, aço inoxidável ou alumínio. Elas estão disponíveis com proteção até IP 67.

#### Modelos do sistema eletrônico

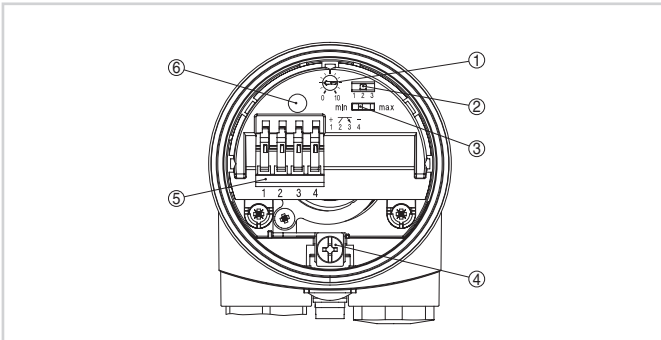
Os aparelhos podem ser adquiridos com diversos modelos do sistema eletrônico. Além dos modelos com saída de transistor, com um interruptor sem contato e uma saída de relé, está disponível também um modelo com dois condutores para a conexão a um aparelho de avaliação.

#### Homologações

Os aparelhos são apropriados para a utilização em áreas com perigo de explosão e apresentam, por exemplo, as homologações ATEX e IEC, além de diversas homologações para uso em navios, como, por exemplo, GL, LRS ou ABS. Informações detalhadas podem ser encontradas em [www.vega.com/downloads](http://www.vega.com/downloads) e "Homologações".

### Configuração

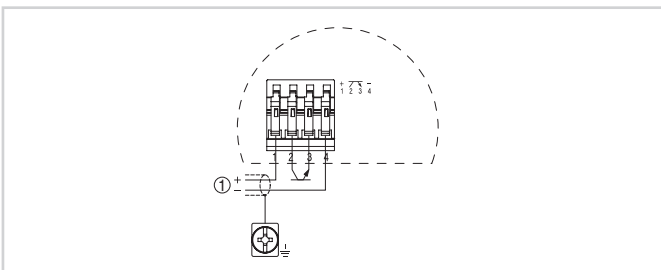
No módulo eletrônico, podem ser ajustados o modo operacional e o ponto de comutação do sensor. Uma lâmpada de controle mostra o estado de comutação do aparelho.



Sistema eletrônico - saída do transistor

- 1 Potenciômetro para adequação do ponto de comutação
- 2 Interruptor DIL para a seleção da faixa de medição (com botão de compensação)
- 3 Interruptor DIL para a comutação do modo operacional
- 4 Terminal de aterramento
- 5 Bornes de ligação
- 6 Lâmpada de controle

### Conexão elétrica

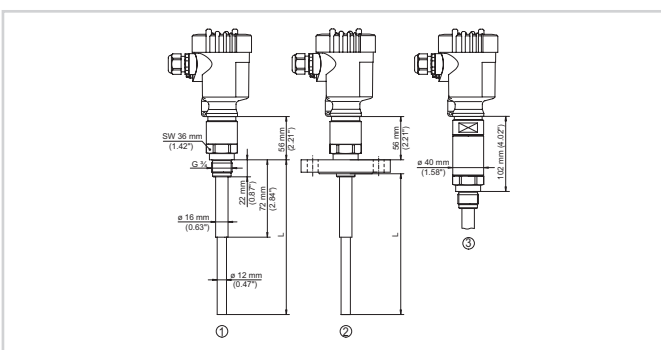


Esquema de ligações

- 1 Alimentação de tensão

Informações detalhadas sobre a conexão elétrica do aparelho podem ser consultadas no manual do aparelho em nossa homepage [www.vega.com/downloads](http://www.vega.com/downloads).

### Dimensões



- 1 Modelo com rosca
- 2 Modelo com flange
- 3 Modelo com rosca e adaptador de temperatura

### Informação

Na nossa homepage [www.vega.com](http://www.vega.com) estão disponíveis maiores infor-

mações sobre a linha de produtos da VEGA.

A nossa área de downloads no endereço [www.vega.com/downloads](http://www.vega.com/downloads) podem ser baixados gratuitamente manuais de instruções, informações sobre produtos, prospectos, documentos de homologações, desenhos de aparelhos e muito mais.

### Seleção do aparelho

Com o "Finder" em [www.vega.com/finder](http://www.vega.com/finder) e "VEGA Tools", é possível selecionar o princípio de medição adequado para sua aplicação. Informações detalhadas sobre os modelos do aparelho podem ser encontradas no "Configurator" em [www.vega.com/configurator](http://www.vega.com/configurator) e "VEGA Tools".

### Contato

O endereço do seu representante da VEGA pode ser consultado na nossa homepage [www.vega.com](http://www.vega.com).