

VEGACAP 35

Relais (DPDT)

Sonde câble destinée à la détection de niveau



Domaine d'application

Le VEGACAP 35 est un détecteur de niveau capacitif pour produits en vrac. Les applications typiques sont la protection anti-débordement et la protection contre la marche à sec. La sonde de mesure fonctionne dans les produits à partir d'une constante diélectrique de 1,5.

Vos avantages

- Dépenses de temps et de coûts minimisées grâce à la mise en service facile sans produit
- Point de commutation exact même en présence de forts colmatages ou de condensation
- Longue durée de vie et besoin d'entretien réduit grâce à la structure mécanique robuste

Fonction

Le capteur et la cuve forment les deux électrodes d'un condensateur. Une variation du niveau entraîne une variation de la capacité de ce condensateur qui est évaluée par l'électronique intégrée et convertie en un signal de commutation. Le principe capacitif ne pose aucune exigence particulière à l'installation et au montage.

Caractéristiques techniques

Longueur du capteur	jusqu'à 20 m (65.62 ft)
Raccord process	Filetage à partir de G1½, 1½ NPT
Pression process	-1 ... +16 bar (-100 ... +1600 kPa/-14.5 ... +232 psig)
Température process	-40 ... +80 °C (-40 ... +176 °F)
Température ambiante, de transport et de stockage	-40 ... +80 °C (-40 ... +176 °F)
Tension de service	20 ... 253 V AC, 50/60 Hz; 20 ... 72 V DC
Consommation	1 ... 8 VA (AC), env. 1,5 W (DC)
Tension de commutation	mini. 10 mV, maxi. 253 V AC, 253 V DC
Courant de commutation	mini. 10 µA, maxi. 3 A AC, 1 A DC
Puissance de commutation	mini. 50 mW, maxi. 750 VA AC, 54 W DC
Retard de commutation	0,7 s (on/off)

Matériaux

Les parties de l'appareil en contact avec le produit sont totalement isolées avec du PE/PA 12. Le poids tenseur est en acier inox. Vous trouverez un aperçu complet des matériaux et joints d'étanchéité disponibles dans le "configurator" sur notre site Internet sous www.vega.com/configurator.

Versions de boîtiers

Les boîtiers sont disponibles en matière plastique ou aluminium. Ils sont disponibles avec des degrés de protection jusqu'à IP 67.

Versions électroniques

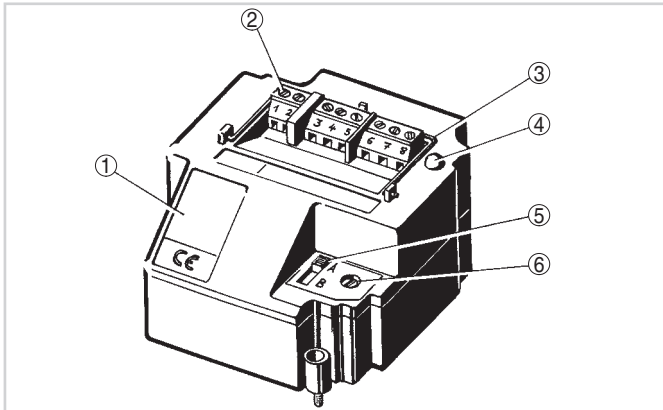
Les appareils sont livrables avec une sortie relais (DPDT).

Agréments

Les appareils sont agréés selon WHG (norme allemande) pour une utilisation comme sécurité antidébordement. Vous trouverez des informations détaillées sur les agréments disponibles dans le "configurator" sur la page d'accueil de notre site web sous www.vega.com/configurator.

Réglage et configuration

Au préamplificateur, vous pouvez régler le mode de fonctionnement et le point de commutation du détecteur de niveau. Un témoin de contrôle indique l'état de commutation de l'appareil.



Préamplificateur avec sortie relais

- 1 *Plaque signalétique*
- 2 *Bornes de raccordement*
- 3 *Étrier de traction*
- 4 *Témoin de contrôle*
- 5 *Commutateur DIL pour inversion du mode de fonctionnement*
- 6 *Potentiomètre d'adaptation du point de commutation*

Raccordement électrique

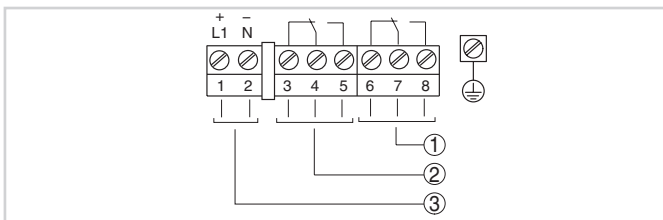
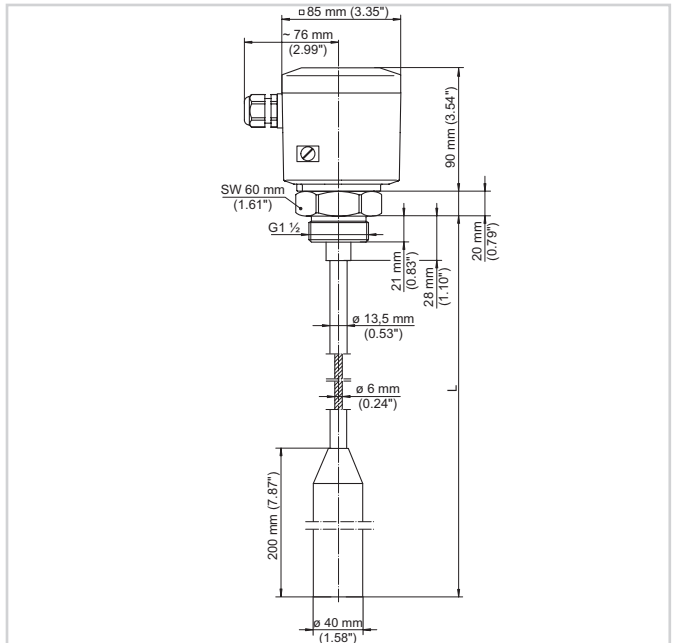


Schéma de raccordement

- 1 *Sortie relais*
- 2 *Sortie relais*
- 3 *Tension d'alimentation*

Vous trouverez des détails sur le raccordement électrique dans le manuel de mise en service de l'appareil sur la page d'accueil de notre site web sous www.vega.com/downloads.

Dimensions



Information

Vous obtiendrez des informations complémentaires sur la gamme de produits VEGA sur notre site web www.vega.com. Dans la zone de téléchargements sous www.vega.com/downloads, vous trouverez une documentation gratuite comprenant, entre autres, des manuels de mise en service, des informations produits, des brochures, des documents d'agrément, des plans DAO.

Sélection des appareils

Le "Finder" sur www.vega.com/finder et "VEGA Tools" vous permettent de sélectionner le principe de mesure adapté à votre application. Vous trouverez des informations détaillées sur les versions d'appareil dans le "Configurator" sur www.vega.com/configurator et "VEGA Tools".

Contact

L'agence VEGA compétente est indiquée sur notre site web www.vega.com.