

VEGACAP 27

Relé (DPDT)

Sonda de medição capacitiva com haste para a detecção de nível-limite



Área de aplicação

O VEGACAP 27 é uma chave de nível capacitiva para líquidos, que não requer calibração. Aplicações típicas são a proteção contra transbordamento ou funcionamento a seco para líquidos aderentes e condutores. A sonda de medição trabalha em produtos com um valor dielétrico a partir de 1,5.

Sua vantagem

- Poupa tempo e custos através de uma simples colocação em funcionamento sem produto
- Ponto de comutação exato, mesmo com fortes incrustações
- Longa vida útil e baixa necessidade de manutenção graças à construção mecânica robusta

Função

O sensor e o reservatório assumem a função dos dois eletrodos de um condensador. Uma alteração da capacitância provocada pela mudança do nível de enchimento é avaliada pelo sistema eletrônico integrado e convertida para um sinal de comutação. O princípio de medição capacitivo dispensa qualquer requisito especial de montagem e instalação.

Dados técnicos

Comprimento do sensor	até 4 m (13.12 ft)
Conexão do processo	Rosca a partir de G1, 1 NPT; Clamp 1½"
Pressão do processo	-1 ... +63 bar (-100 ... +6300 kPa/-14.5 ... +914 psig)
Temperatura do processo	-50 ... +200 °C (-58 ... +392 °F)
Temperatura ambiente, de armazenamento e transporte	-40 ... +80 °C (-40 ... +176 °F)
Tensão de serviço	20 ... 253 V AC, 50/60 Hz; 20 ... 72 V DC
Consumo de potência	1 ... 8 VA (AC), aprox. 1,5 W (DC)
Tensão de comutação	mín. 10 mV, máx. 253 V AC, 253 V DC
Corrente dos contatos	mín. 10 µA, máx. 3 A AC, 1 A DC
Potência dos contatos	mín. 50 mW, máx. 750 VA AC, 54 W DC
Retardo de comutação	0,7 s (liga/desliga)

Materiais

As peças do aparelho que têm contato com o produto são totalmente revestidas de PTFE ou PFA. Uma lista completa de todos os materiais e vedações disponíveis pode ser encontrada no "Configurador" em nossa homepage, em www.vega.com/configurator.

Modelos da caixa

As caixas podem ser fornecidas nos materiais plástico ou alumínio. Elas estão disponíveis com proteção até IP 67.

Modelos do sistema eletrônico

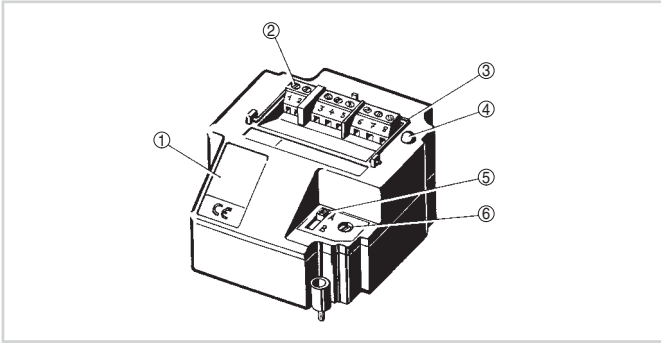
Os aparelhos podem ser fornecidos com uma saída de relé (DPDT).

Homologações

Os aparelhos podem ser usados como proteção contra transbordamento de acordo com a lei federal alemã de proteção dos recursos hídricos (WHG). Informações detalhadas sobre as homologações disponíveis podem ser encontradas no "configurator" na nossa homepage www.vega.com/configurator.

Configuração

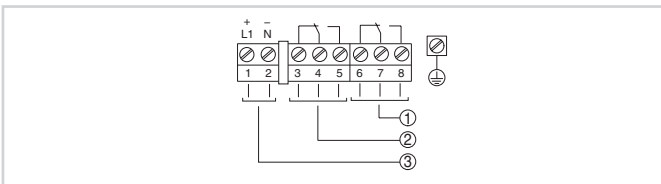
No módulo eletrônico, podem ser ajustados o modo operacional e o ponto de comutação do sensor. Uma lâmpada de controle mostra o estado de comutação do aparelho.



Sistema eletrônico com saída de relé

- 1 Placa de características
- 2 Bornes de ligação
- 3 Alça de extração
- 4 Lâmpada de controle
- 5 Interruptor DIL para a comutação do modo operacional
- 6 Potenciômetro para adequação do ponto de comutação

Conexão elétrica

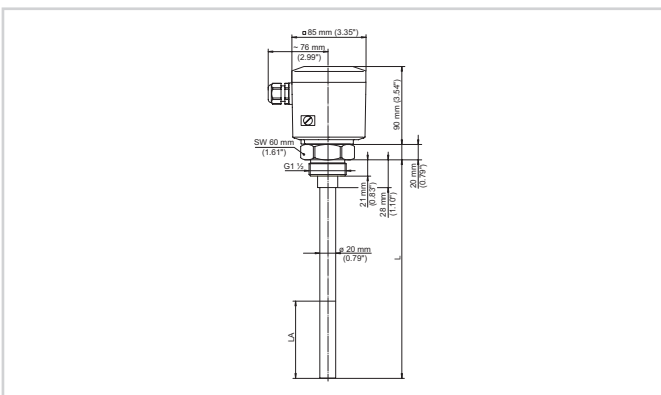


Esquema de ligações

- 1 Saída de relé
- 2 Saída de relé
- 3 Alimentação de tensão

Informações detalhadas sobre a conexão elétrica do aparelho podem ser consultadas no manual do aparelho em nossa homepage www.vega.com/downloads.

Dimensões



LA Comprimento ativo (50 ... 200 mm)

Informação

Na nossa homepage www.vega.com estão disponíveis maiores informações sobre a linha de produtos da VEGA.

A nossa área de downloads no endereço www.vega.com/downloads podem ser baixados gratuitamente manuais de instruções, informa-

ções sobre produtos, prospectos, documentos de homologações, desenhos de aparelhos e muito mais.

Seleção do aparelho

Com o "Finder" em www.vega.com/finder e "VEGA Tools", é possível selecionar o princípio de medição adequado para sua aplicação. Informações detalhadas sobre os modelos do aparelho podem ser encontradas no "Configurator" em www.vega.com/configurator e "VEGA Tools".

Contato

O endereço do seu representante da VEGA pode ser consultado na nossa homepage www.vega.com.