

VEGASWING 63

Transistor (NPN/PNP)

Trilvorkniveauschakelaar met buisverlenging voor vloeistoffen



Toepassingsgebied

De VEGASWING 63 is een universeel toepasbare trilvorkniveauschakelaar voor alle vloeistoffen. Onafhankelijk van de montagepositie detecteert deze betrouwbaar en op de millimeter nauwkeurig het niveau. Het instrument kan worden toegepast voor vol- of leegmelding, als toegelaten overvulbeveiliging of droogloop- resp. pompbeveiliging in tanks. De positie van het schakelpunt wordt bepaald via de buisverlenging. De VEGASWING 63 geeft maximale betrouwbaarheid en zekerheid over een zeer breed toepassingsgebied.

Uw voordeel

- Minimale tijd- en kosteninvestering dankzij eenvoudige inbedrijfname zonder medium.
- Exacte en betrouwbare werking dankzij een schakelpunt dat niet afhankelijk is van het product.
- Lage kosten voor service en onderhoud

Functie

Het hart van de sensor is de trilaandrijving, die de trilvork in de resonantiefrequentie brengt. Bij bedekking met product daalt de frequentie van de vork. Deze frequentieverandering wordt door de geïntegreerde elektronica verwerkt en in een schakelsignaal omgezet. Met de slechts 38 mm lange trilvork werkt de VEGASWING onafhankelijk van de inbouwpositie betrouwbaar in elke vloeistof. Druk, temperatuur, schuim, viscositeit en samenstelling van de vloeistof hebben geen invloed op de schakelnauwkeurigheid.

Technische gegevens

Procesdruk	-1 ... +64 bar/-100 ... +6400 kPa (-14.5 ... +928 psig)
Procestemperatuur	-50 ... +250 °C (-58 ... +482 °F)
Viscositeit - dynamisch	0,1 ... 10000 mPa s
Dichtheid	0,7 ... 2,5 g/cm ³ (0.025 ... 0.09 lbs/in ³); 0,5 ... 2,5 g/cm ³ (0.018 ... 0.09 lbs/in ³) door omschakelen
Omgevingstemperatuur	-40 ... +70 °C (-40 ... +158 °F)
Hysterese	ca. 2 mm (0.08 in) bij verticale inbouw
Procesaansluiting	Schroefdraad vanaf G ³ / ₄ , ³ / ₄ NPT, flens vanaf DN 25, 1", hygiënische aansluitingen
Bedrijfsspanning	10 ... 55 V DC
Opgenomen vermogen	max. 0,5 W
Belastingsstroom	< 400 mA
Spanningsval	< 2 V
Schakelspanning	< 55 V DC
Sperstroom	< 10 µA
SIL-kwalificatie	Optioneel tot SIL2

Materialen

De onderdelen van het instrument die in contact komen met het medium zijn gefabriceerd van roestvaststaal 316L. De meegeleverde procesafdichting is van Klingersil C-4400.

Een compleet overzicht van de beschikbare materialen en afdichtingen vindt u op onze homepage.

Uitvoeringen behuizing

De behuizingen zijn leverbaar in de materialen kunststof, roestvaststaal of aluminium.

Uitvoeringen tot IP 67 zijn leverbaar.

Uitvoeringen elektronica

De instrumenten zijn leverbaar met verschillende elektronica. Naast een uitvoering met transistoruitgang, een contactloze schakelaar en een relaisuitgang zijn een tweedraadsuitvoering voor het aansluiten op een besturing en een NAMUR-uitvoering mogelijk.

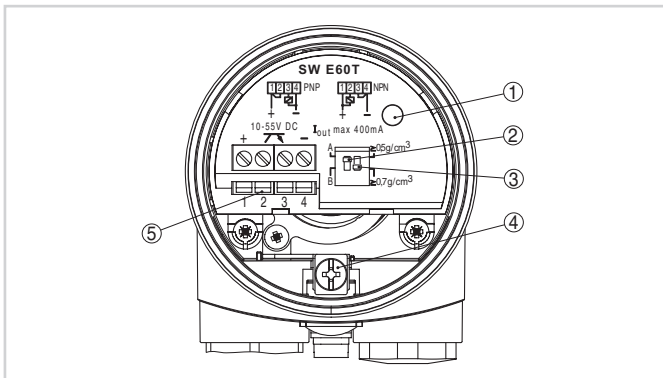
Toelatingen

De instrumenten zijn geschikt voor toepassing in explosiegevaarlijke omgevingen en bijv. conform ATEX, FM, CSA en IEC toegelaten. De instrumenten hebben bovendien verschillende scheepvaarttoelatingen zoals bijv. GL, LRS of ABS en zijn als overvulbeveiliging conform WHG toegelaten.

Zie voor gedetailleerde informatie over de beschikbare toelatingen het betreffende product op onze homepage.

Bediening

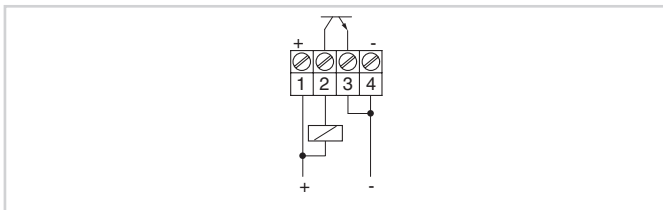
Op de elektronica wordt de bedrijfsmodus en de gevoeligheid van de niveauschakelaar ingesteld. Een controlelamp signaleert de schakeltoestand van het instrument.



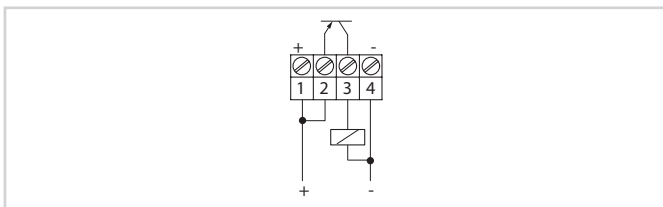
Elektronica- en aansluitruimte eenkamerbehuizing

- 1 Controle-LED
- 2 DIL-schakelaar voor bedrijfsstandenomschakeling
- 3 DIL-schakelaar voor schakelpuntaanpassing
- 4 Aardklem
- 5 Aansluitklemmen

Elektrische aansluiting



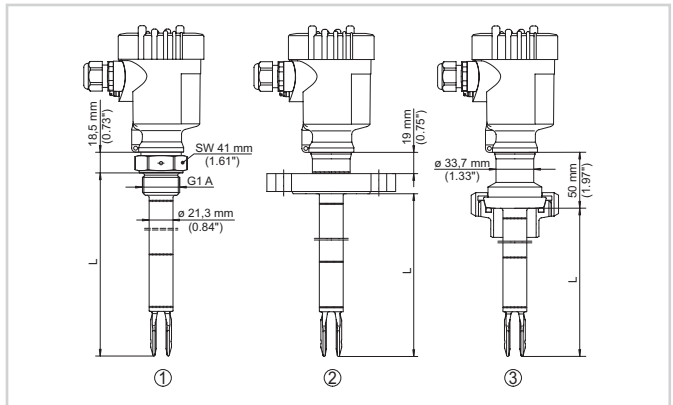
NPN-gedrag



PNP-gedrag

Details over de elektrische aansluiting vindt u in de handleiding van het instrument op onze homepage onder www.vega.com/downloads.

Afmetingen



VEGASWING 63

- 1 Schroefdraaduitvoering
- 2 Flensuitvoering
- 3 Buiskoppeling
- L Sensorlengte

Informatie

Op onze homepage vindt u aanvullende informatie over het VEGA-productprogramma.

Onder het download-bereik op onze homepage vindt u gratis handleidingen, productinformatie, branchebrochures, toelatingsdocumenten, instrumenttekeningen en veel meer.

Keuze instrument

Op onze homepage onder "Producten" kunt u het passende meetprincipe en instrument voor uw toepassing selecteren.

Gedetailleerde informatie over de instrumentuitvoeringen vindt u op "www.vega.com" en "Producten".

Contact

Uw persoonlijke contactpersoon bij VEGA vindt u op onze homepage www.vega.com en onder "Contact".