

VEGASWING 63**Transistör (NPN/PNP)****Sıvı için boru uzantılı titreşimli seviye şalteri****Uygulama alanı**

VEGASWING 63 tüm sıvılar için ümiversel kullanımı olan titreşimli bir seviye şalteridir. Sınır seviyesini montaj konumundan bağımsız şekilde güvenilir ve milimetresine kadar doğru olarak algılar. Cihaz dolu ve boş alarmı vermek için, izin verilen taşıma güvenliği, kuru çalışma veya pompalama güvenliği olarak haznelerde kullanılabilir. Anahtarlama noktasının konumu boru uzantısı üzerinden belirlenmektedir. VEGASWING 63 geniş bir alanda kullanılmakta, çok yüksek güvenilirlik ve kullanım güvenliği sağlamaktadır.

Avantajlarınız

- Ürünsüz kolayca devreye alınabildiği için zaman ve maliyet açısından hemen hemen hiçbir zararı olmaz
- Üründen bağımsız anahtarlama noktası sayesinde kesin ve güvenilir fonksiyon
- Koruma ve bakım için gereken maliyetin düşük olması

Fonksiyon

Sensörün kalbi rezonanslı frekansta titreşimli çatalı uyarıcı titreşim tahrikli motordur. Dolum malzemesiyle örtülmesonucunda çatalın frekansı düşer. Frekanstaki değişimler entegre elektronik cihaz tarafından değerlendirilir ve bir anahtarlama sinyaline dönüştürülür. VEGASWING sadece 38 mm uzunluğunda titreşimli çatalıyla montaj konumundan bağımsız olarak her sıvıda doğru şekilde çalışır. Sıvı basıncının, sıcaklığının, köpüğünün, viskozitesinin ve bileşiminin anahtarlama kesinliğine herhangi bir etkisi yoktur.

Teknik özellikler

Proses basıncı	-1 ... +64 bar/-100 ... +6400 kPa (-14.5 ... +928 psig)
Proses sıcaklığı	-50 ... +250 °C (-58 ... +482 °F)
Viskozite - Dinamik	0,1 ... 10000 mPa sn
Yoğunluk	0,7 ... 2,5 g/cm ³ (0.025 ... 0.09 lbs/in ³); 0,5 ... 2,5 g/cm ³ (0.018 ... 0.09 lbs/in ³) konum değiştirerek
Ortam sıcaklığı	-40 ... +70 °C (-40 ... +158 °F)
Histerez	Dikey montajda yakl. 2 mm (0.08 in)
Proses bağlantısı	G ³ / ₄ üzeri dişli, ³ / ₄ NPT, DN 25 flanşlar, 1", hijyenik bağlantılar
Çalışma gerilimi	10 ... 55 V DC
Güç kullanımı	Maks. 0,5 W
Yük akımı	< 400 mA
Gerilim azalması	< 2 V
Anahtarlama gerilimi	< 55 V DC
Ters akım	< 10 µA
SIL yeterliği	SIL2'ye kadar opsiyonel

Malzemeler

Cihazın ürünle temas eden parçaları, 316L paslanmaz çelikten üretilmiştir. Ürünle birlikte verilen proses contası Klingersil C-4400 malzemedir.

Mevcut materyaller ve sızdırmazlık elemanlarının tüm yelpazesine internet sayfamızdan ulaşabilirsiniz.

Gövde modelleri

Plastik, paslanmaz çelik veya alüminyum malzemesinden yapılmış gövdeler mevcuttur.

Bunlar IP 67 bar'a kadar olan koruma türlerinde bulunmaktadır.

Elektronik modeller

Cihazlar farklı elektronik modellerde mevcuttur. Bir kontrol cihazına ve bir NAMUR modeline bağlantı için transistör çıkışlı modelin, temassız bir anahtarın ve röle çıkışının yanı sıra iki telli model de kullanılabilir.

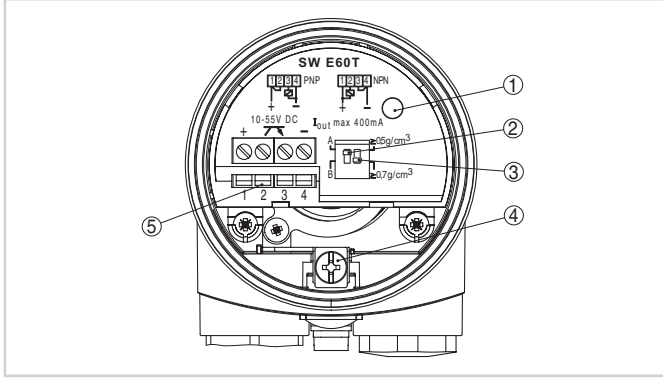
Onaylar

Cihazlar, patlama riski olan alanlarda kullanıma uygundur ve ATEX'e, FM'e, CSA'ya ve IEC'ye uygun şekilde onaylanmıştır. Cihazlar ayrıca GL, LRS veya ABS gibi farklı deniz onaylarına ve WHG'ye uygun taşıma güvenliği onayına sahiptir.

Mevcut ruhsatlar hakkında ayrıntılı bilgileri websitemizdeki ilgili ürün sayfasından elde edebilirsiniz.

Ayar

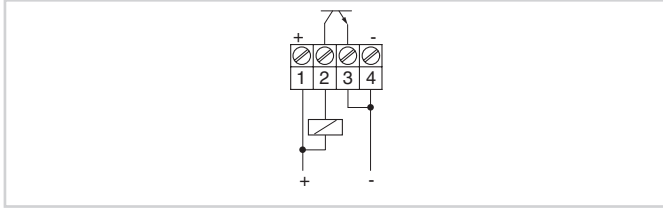
Elektronik modülden çalışma modunu ve sınır anahtarının hassasiyetini belirleyin. Kontrol lambası cihazın anahtarlama durumu hakkında bilgi verir.



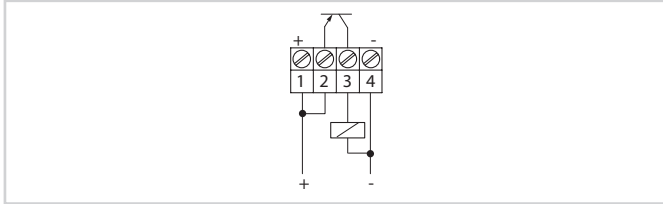
Elektronik ve bağlantı bölmesi tek hücreli gövde

- 1 Kontrol lambası
- 2 Çalışma modunu değiştirmek için DIL şalteri
- 3 Anahtarlama noktası uyumu için DIL şalteri
- 4 Topraklama terminaleri
- 5 Bağlantı terminaleri

Elektrik bağlantısı



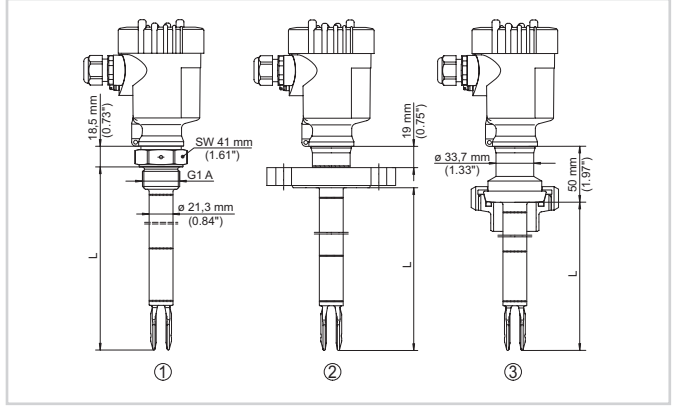
NPN tutumu



PNP tutumu

Elektrik bağlantısıyla ilgili detayları, www.vega.com/downloads sayfamızdaki cihaza ait kullanım kılavuzundan bulabilirsiniz.

Ebatlar



VEGASWING 63

- 1 Dişli model
- 2 Flanş modeli
- 3 Boru vida bağlantısı
- L Sensör uzunluğu

Bilgi

VEGA ürün programı hakkındaki ayrıntılı açıklamaları internet sayfamızdan elde edebilirsiniz.

Websitemizden indirilecek dosyalar linkine basarak kullanım kılavuzlarını, ürün bilgilerini, branş broşürlerini, onay (ruhsat) belgelerini, cihaza ait çizimleri ve daha birçok bilgiyi ücretsiz olarak elde etmeniz mümkündür.

Cihaz seçimi

Websitemizdeki "Ürünler" linkinden uygulamanız için uygun ölçüm tekniğini ve cihazını seçebilirsiniz.

Cihaz modelleri hakkındaki ayrıntılı bilgileri www.vega.com ve "Ürünler" linklerinden bulabilirsiniz.

Kontak

VEGA'daki kişisel danışmanınızı www.vega.com sayfamızdan ve "İrtibat" linkimizden bulabilirsiniz.