

VEGASWING 63

Transistor (NPN/PNP)

Vibrationsgrenzschalter mit Rohrverlängerung für Flüssigkeiten



Anwendungsbereich

Der VEGASWING 63 ist ein universell einsetzbarer Vibrationsgrenzschalter für alle Flüssigkeiten. Unabhängig von der Montageposition detektiert er sicher und millimetergenau den Grenzstand. Das Gerät kann zur Voll- oder Leermeldung, als zugelassene Überfüllsicherung oder Trockenlauf- bzw. Pumpenschutz in Behältern eingesetzt werden. Die Position des Schaltpunktes wird über die Rohrverlängerung festgelegt. Der VEGASWING 63 bietet höchste Zuverlässigkeit und Sicherheit in einem breiten Anwendungsspektrum.

Ihr Nutzen

- Minimaler Zeit- und Kostenaufwand durch einfache Inbetriebnahme ohne Medium
- Genaue und zuverlässige Funktion durch produktunabhängigen Schalterpunkt
- Geringe Kosten für Instandhaltung und Wartung

Funktion

Das Herz des Sensors ist der Vibrationsantrieb, der die Schwinggabel auf ihrer Resonanzfrequenz anregt. Bei Bedeckung mit Medium sinkt die Frequenz der Gabel. Diese Frequenzänderung wird von der integrierten Elektronik ausgewertet und in ein Schaltsignal umgesetzt. Mit der nur 38 mm langen Schwinggabel arbeiten die VEGASWING unabhängig von der Einbaulage zuverlässig in jeder Flüssigkeit. Druck, Temperatur, Schaum, Viskosität und Zusammensetzung der Flüssigkeit haben keinen Einfluss auf die Schaltgenauigkeit.

Technische Daten

Prozessdruck	-1 ... +64 bar/-100 ... +6400 kPa (-14.5 ... +928 psig)
Prozesstemperatur	-50 ... +250 °C (-58 ... +482 °F)
Viskosität - dynamisch	0,1 ... 10000 mPa s
Dichte	0,7 ... 2,5 g/cm ³ (0.025 ... 0.09 lbs/in ³); 0,5 ... 2,5 g/cm ³ (0.018 ... 0.09 lbs/in ³) durch Umschalten
Umgebungstemperatur	-40 ... +70 °C (-40 ... +158 °F)
Hysterese	ca. 2 mm (0.08 in) bei senkrechtem Einbau
Prozessanschluss	Gewinde ab G ³ / ₄ , ³ / ₈ NPT, Flansche ab DN 25, 1", Hygieneanschlüsse
Betriebsspannung	10 ... 55 V DC
Leistungsaufnahme	max. 0,5 W
Laststrom	< 400 mA
Spannungsabfall	< 2 V
Schaltspannung	< 55 V DC
Sperrstrom	< 10 µA
SIL-Qualifikation	Optional bis SIL2

Werkstoffe

Die medienberührten Teile des Gerätes sind aus Edelstahl 316L gefertigt. Die mitgelieferte Prozessdichtung ist aus Klingsil C-4400.

Eine komplette Übersicht über die verfügbaren Werkstoffe und Dichtungen finden Sie auf unserer Homepage.

Gehäuseausführungen

Die Gehäuse sind in den Werkstoffen Kunststoff, Edelstahl oder Aluminium lieferbar.

Sie stehen in Schutzarten bis IP 67 zur Verfügung.

Elektronikausführungen

Die Geräte sind in verschiedenen Elektronikausführungen lieferbar. Neben einer Ausführung mit Transistorausgang, einem kontaktlosen Schalter und einem Relaisausgang sind eine Zweileiterausführung zum Anschluss an ein Steuergerät und eine NAMUR-Ausführung möglich.

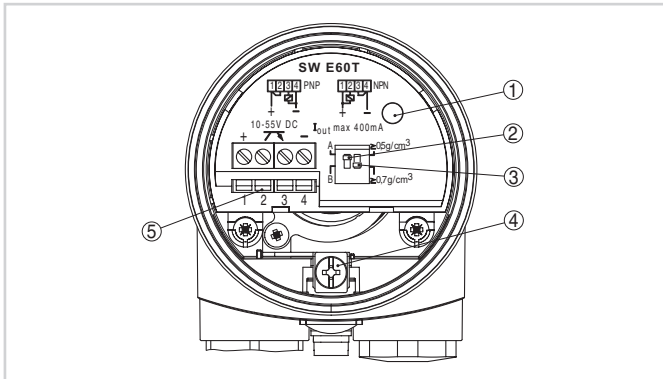
Zulassungen

Die Geräte eignen sich für den Einsatz in explosionsgefährdeten Bereichen und sind z. B. nach ATEX, FM, CSA und IEC zugelassen. Die Geräte haben außerdem verschiedene Schiffzulassungen wie z. B. GL, LRS oder ABS und sind als Überfüllsicherung nach WHG zugelassen.

Detaillierte Informationen über die verfügbaren Zulassungen finden Sie beim jeweiligen Produkt auf unserer Homepage.

Bedienung

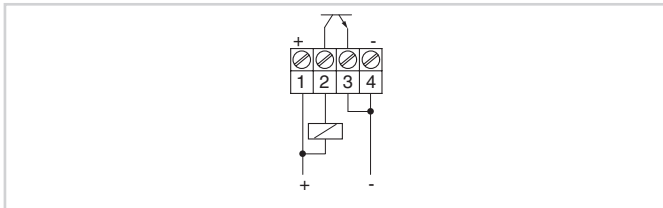
Am Elektroneinsatz können Sie die Betriebsart und Empfindlichkeit des Grenzschalters einstellen. Eine Kontrollleuchte zeigt den Schaltzustand des Gerätes.



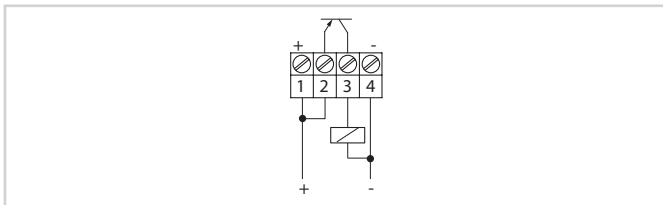
Elektronik- und Anschlussraum Einkammergehäuse

- 1 *Kontrollleuchte*
- 2 *DIL-Schalter zur Betriebsartenumschaltung*
- 3 *DIL-Schalter zur Schaltpunktanpassung*
- 4 *Erdungsklemme*
- 5 *Anschlussklemmen*

Elektrischer Anschluss



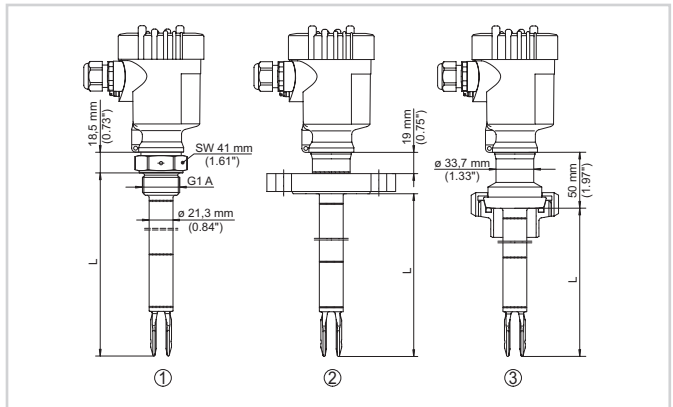
NPN-Verhalten



PNP-Verhalten

Details zum elektrischen Anschluss finden Sie in der Betriebsanleitung des Gerätes auf unserer Homepage unter www.vega.com/downloads.

Maße



VEGASWING 63

- 1 *Gewindeausführung*
- 2 *Flanschausführung*
- 3 *Rohrverschraubung*
- L *Sensorklänge*

Information

Auf unserer Homepage finden Sie weiterführende Informationen zum VEGA-Produktprogramm.

Im Downloadbereich auf unserer Homepage finden Sie kostenlose Betriebsanleitungen, Produktinformationen, Branchenbroschüren, Zulassungsdokumente, Gerätezeichnungen und vieles mehr.

Geräteauswahl

Auf unserer Homepage unter "*Produkte*" können Sie das passende Messprinzip und Gerät für Ihre Anwendung auswählen.

Detaillierte Informationen zu den Geräteausführungen finden Sie auf www.vega.com und "*Produkte*".

Kontakt

Ihren persönlichen Ansprechpartner bei VEGA finden Sie auf unserer Homepage www.vega.com und "*Kontakt*".