

VEGASWING 63

Relé (DPDT)

Chave limitadora vibratória com tubo prolongador para líquidos



Área de aplicação

O VEGASWING 63 é uma chave limitadora vibratória de uso universal para todos os líquidos. Ele detecta o nível limite com precisão milimétrica, independentemente da posição de montagem. O aparelho pode ser empregado para a sinalização de cheio ou vazio, como proteção certificada contra enchimento excessivo ou funcionamento a seco ou proteção de bombas em reservatórios. A posição do ponto de comutação é determinada pelo tubo prolongador. O VEGASWING 63 oferece a mais alta segurança em um vasto espectro de aplicações.

Sua vantagem

- Poupa tempo e custos graças à simples colocação em funcionamento sem produto
- Funcionamento preciso e seguro graças ao ponto de comutação dependente do produto
- Baixos custos de conservação e manutenção

Função

A peça principal do sensor é o acionamento vibratório, que excita o garfo oscilante até que ele atinja sua frequência de ressonância. Quando encoberto pelo produto, a frequência do garfo cai. Essa alteração de frequência é avaliada pelo sistema eletrônico integrado e transformado em um sinal de comutação. Com o garfo oscilante de somente 38 mm de comprimento, os VEGASWING trabalham de forma segura em qualquer líquido, sem depender da posição de montagem. Pressão, temperatura, espuma, viscosidade e composição do líquido não influenciam a precisão de comutação.

Dados técnicos

Pressão do processo	-1 ... +64 bar/-100 ... +6400 kPa (-14.5 ... +928 psig)	A função do aparelho é garantida até uma pressão de serviço de 100 bar/10000 kPa (1450 psig) com uma temperatura máxima do processo de +50 °C (+122 °F) (somente em modelos com rosca).
Temperatura do processo	-50 ... +250 °C (-58 ... +482 °F)	
Viscosidade - dinâmica	0,1 ... 10000 mPa s	
Densidade	0,7 ... 2,5 g/cm ³ (0.025 ... 0.09 lbs/in ³); 0,5 ... 2,5 g/cm ³ (0.018 ... 0.09 lbs/in ³) através de comutação	
Temperatura ambiente	-40 ... +70 °C (-40 ... +158 °F)	
Histerese	aprox. 2 mm (0.08 in) na montagem vertical	
Conexão do processo	Rosca a partir de G ³ / ₄ , ¾ NPT, flanges a partir de DN 25, 1", conexões higiênicas	
Tensão de serviço	20 ... 253 V AC, 50/60 Hz; 20 ... 72 V DC	
Consumo de potência	1 ... 8 VA (AC), aprox. 1,5 W (DC)	
Tensão de comutação	máx. 253 V AC/DC	
Corrente dos contatos	max. 3 A AC (cos phi > 0,9), 1 A DC	
Potência dos contatos	mín. 50 mW, máx. 750 VA AC, 40 W DC (com U < 40 V DC)	
Qualificação SIL	Opcional até SIL2	

Materiais

As peças do aparelho que entram em contato com o produto são de aço inoxidável 316L. A vedação do processo é de Klingsil C-4400.

Uma visão geral completa dos materiais e vedações disponíveis podem ser encontrada em nosso site.

Modelos da caixa

As caixas podem ser fornecidas nos materiais plástico, aço inoxidável ou alumínio.

Elas estão disponíveis com proteção até IP 67.

Modelos do sistema eletrônico

Os aparelhos podem ser adquiridos com diversos modelos do sistema eletrônico. Além dos modelos com saída de transistor, com um interruptor sem contato e uma saída de relé, estão disponíveis também um modelo com dois condutores para a conexão a um controlador e um modelo NAMUR.

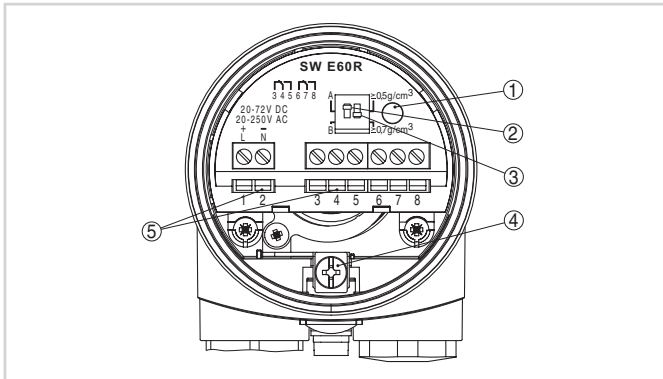
Homologações

Os aparelhos são apropriados para a utilização em áreas com perigo de explosão e apresentam, por exemplo, as homologações ATEX, FM, CSA e IEC, além de diversas homologações para uso em navios, como, por exemplo, GL, LRS ou ABS e podem ser utilizados como proteção contra transbordo de acordo com WHG.

Informações detalhadas sobre as homologações disponíveis podem ser encontradas no respectivo produto, em nosso site.

Configuração

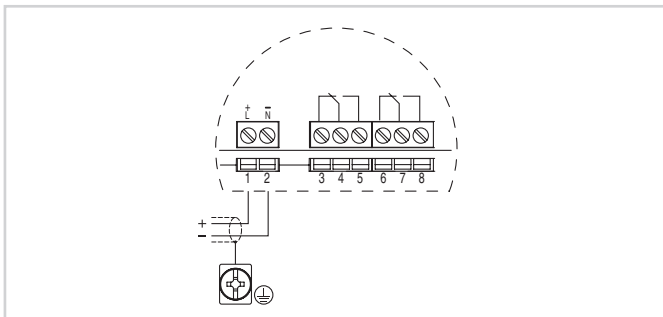
No módulo eletrônico, podem ser ajustados o modo operacional e a sensibilidade da chave limitadora. Uma lâmpada de controle mostra o estado de comutação do aparelho.



Compartimento do sistema eletrônico e de conexões na caixa de uma câmara

- 1 Lâmpada de controle
- 2 Interruptor DIL para a comutação do modo operacional
- 3 Interruptor DIL para ajuste do ponto de comutação
- 4 Terminal de aterramento
- 5 Bornes de ligação

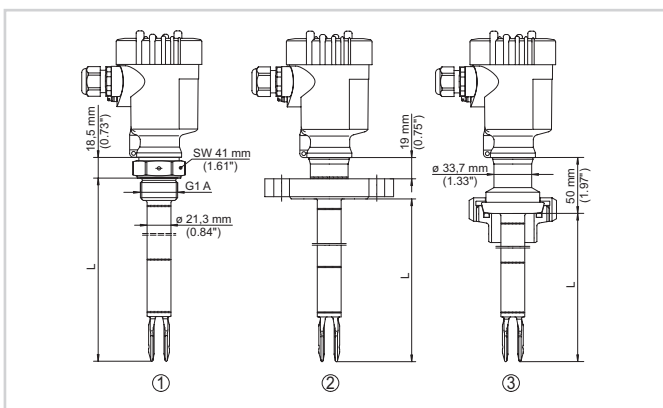
Conexão elétrica



Esquema de ligações

Informações detalhadas sobre a conexão elétrica do aparelho podem ser consultadas no manual do aparelho em nossa homepage www.vega.com/downloads.

Dimensões



VEGASWING 63

- 1 Modelo com rosca
- 2 Modelo com flange
- 3 União roscada de tubo
- L Comprimento do sensor

Informação

Maiores informações sobre a linha de produtos da VEGA estão disponíveis em nosso site.

Na área de downloads de nosso site, podem ser baixados gratuitamente manuais de instruções, informações sobre produtos, prospectos, documentos de homologações, desenhos de aparelhos e muito mais.

Seleção do aparelho

Em nosso site, na opção "Produtos", pode-se selecionar o princípio de medição e o aparelho adequados para a aplicação.

Informações detalhadas sobre os modelos do aparelho podem ser encontradas em www.vega.com e "Produtos".

Contato

Seu parceiro de contato na VEGA pode ser encontrado em nossa www.vega.com, em "Contato".