

VEGASWING 51

Interruptor sin contactos

Interruptor de nivel vibratorio para líquidos



Campo de aplicación

VEGASWING 51 es un interruptor limitador para líquidos de aplicación universal con pequeñas dimensiones. El mismo detecta con seguridad y exactitud milimétrica el nivel límite Independiente de la posición de montaje. El equipo se puede utilizar para alarmas de vacío o lleno, como seguro contra sobrellenado o protección contra marcha en seco certificado o como protección de bomba en tanques y tuberías. VEGASWING 51 es una solución económica con máxima fiabilidad y seguridad.

Su ventaja

- Gasto de tiempo y costos mínimos gracias a una configuración sencilla sin medio
- Funcionamiento exacto y fiable gracias al punto de conmutación independiente del producto
- Costos mínimos de mantenimiento y reparación

Función

El corazón del sensor es el accionamiento de vibración, que excita la horquilla vibratoria a su frecuencia de resonancia. En caso de recubrimiento con producto, se reduce la frecuencia de la horquilla. Este cambio de frecuencia es evaluado por la electrónica integrada y convertido en una señal de conmutación. Con la horquilla vibratoria de solamente 38 mm, los VEGASWING trabajan de forma fiable en cualquier líquido e independientemente de la posición de montaje. Presión, temperatura, formación de espuma, viscosidad y composición del líquido no tienen influencia alguna sobre la exactitud de conmutación.

Datos técnicos

Presión de proceso	-1 ... +64 bar/-100 ... +6400 kPa (-14.5 ... +928 psig)
Temperatura de proceso - Estándar	-40 ... +100 °C (-40 ... +212 °F)
Temperatura de proceso - Versión de alta temperatura	-40 ... +150 °C (-40 ... +302 °F)
Viscosidad - dinámica	0,1 ... 10000 mPa s
Densidad	0,7 ... 2,5 g/cm ³ (0.025 ... 0.09 lbs/in ³)
Temperatura ambiental en la carcasa	-40 ... +70 °C (-40 ... +158 °F)
Temperatura de almacenaje y transporte	-40 ... +80 °C (-40 ... +176 °F)
Histéresis	aprox. 2 mm (0.08 in) con montaje vertical
Conexión a proceso	Rosca a partir de G½, ½ NPT, conexiones higiénicas
Tensión de trabajo	20 ... 253 V AC, 50/60 Hz, 20 ... 253 V DC
Necesidad independiente de corriente	aprox. 3 mA (a través del circuito de carga)
Corriente bajo carga	mín. 10 mA/máx. 250 mA
Retardo de conexión	500 ms (on/off)

Materiales

Las piezas del equipo en contacto con el medio están hechas de acero inoxidable 316L. La junta de proceso suministrada es de Klingelsil C-4400.

Un resumen completo sobre los materiales y juntas disponibles se encuentran en el "configurador" en nuestra homepage en www.vega.com/configurator.

Versiones de carcasas

Los equipos están disponibles en diferentes versiones de temperatura y como versión higiénica.

La carcasa está hecha de de 316L plástico PEI.

Las diferentes versiones están disponibles hasta el grado de protección IP 67.

Versiones electrónicas

Los equipos están disponibles en dos versiones electrónicas diferentes. Junto a la electrónica con salida de transistores (PNP) hay disponible también una versión con interruptor sin contacto.

Homologaciones

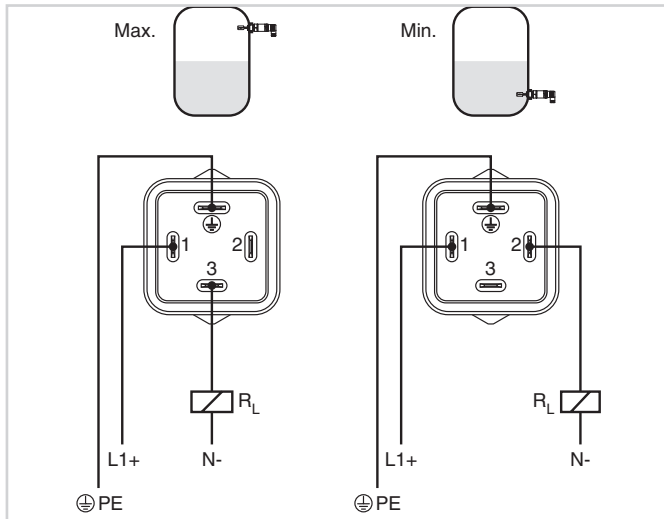
El equipo está certificado como seguro contra sobrellenado según la ley del agua y tiene además diferentes certificaciones náuticas como p. Ej. GL, LRS o ABS.

Informaciones detalladas sobre las homologaciones disponibles se encuentran en el "configurador" en nuestra homepage en www.vega.com/configurator.

Configuración

En el equipo no se requiere ningún tipo de ajuste. La función de conmutación está determinada por la conexión eléctrica.

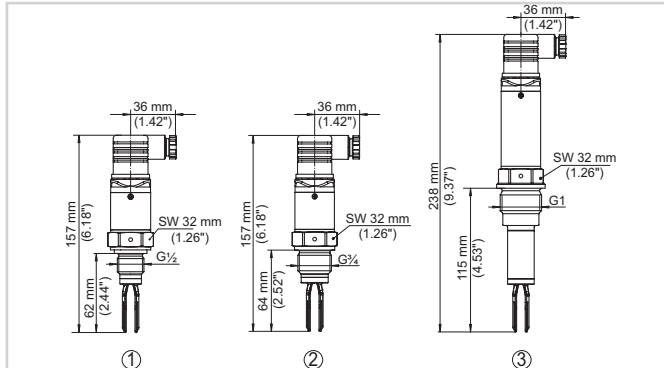
Conexión eléctrica



VEGASWING 51 con enchufe de válvula según DIN 4400

Detalles sobre la conexión eléctrica se encuentran en el manual de instrucciones del equipo en nuestra homepage en www.vega.com/downloads:

Dimensiones



- 1 Versión roscada G $\frac{3}{4}$ hasta 100 °C
- 2 Versión roscada G1 hasta 100 °C
- 3 Versión roscada G1 hasta 150 °C y punto de conmutación como VEGASWING 71A

Información

En nuestra homepage www.vega.com se encuentran informaciones más detalladas sobre VEGA.

En el área de descarga en www.vega.com/downloads se encuentra instrucciones de servicio, informaciones de productos, folletos ramales, documentos de homologación, planos de equipos y muchas cosas más gratis.

Selección de dispositivo

Con el "Buscador" en www.vega.com/finder y "VEGA Tools" se puede seleccionar el principio de medición correspondiente para su aplicación.

Informaciones detalladas sobre las versiones de los equipos se encuentran en el "Configurador" en www.vega.com/configurator y "VEGA Tools".

Contacto

Usted encontrará su representación correspondiente en nuestra homepage www.vega.com