

## VEGAWAVE 63

### Sortie électronique statique

### Détecteur vibrant avec tube prolongateur pour les solides en vrac pulvérulents



#### Domaine d'application

Le VEGAWAVE 63 est un détecteur de niveau pouvant être utilisé de manière universelle pour les solides en vrac pulvérulents et à grains fins. Le VEGAWAVE 63 détecte de manière fiable et robuste le seuil de niveau minimum et maximum. Les lames vibrantes sont idéales pour l'utilisation dans les produits tendant à colmater et abrasifs et dans les solides en vrac de basse densité. La position du point de commutation est déterminée par le tube prolongateur.

#### Vos avantages

- Dépenses de temps et de coûts minimisées grâce à une mise en service facile sans produit
- Fonctionnement fiable grâce au point de commutation indépendant du produit
- Coûts réduits pour la maintenance et l'entretien grâce à la forme de construction robuste

#### Fonction

Pour la série VEGAWAVE 63, une lame vibrante est utilisée comme capteur. Le contact du produit avec les lames vibrantes provoque une atténuation de l'amplitude. L'électronique intégrée reconnaît cette variation et génère la commutation du signal de sortie.

#### Caractéristiques techniques

Pression process	-1 ... +25 bar/-100 ... +2500 kPa (-14.5 ... +363 psig)
Température process	-50 ... +250 °C (-58 ... +482 °F)
Densité	> 0,008 g/cm <sup>3</sup> (0.0003 lbs/in <sup>3</sup> )
Température ambiante au boîtier	-40 ... +80 °C (-40 ... +176 °F)
Température de stockage et de transport	-40 ... +80 °C (-40 ... +176 °F)
Hystérésis	Env. 2 mm (0.08 in) pour montage vertical
Raccord process	Filetage à partir de G1½, 1½ NPT, brides à partir de DN 50, 2"
Tension de service	20 ... 253 V AC, 50/60 Hz, 20 ... 253 V DC
Courant de charge	10 mA mini./400 mA maxi.
Retard de commutation	A l'immersion: 0,5 s, à l'émersion 1 s
Qualification SIL	En option jusqu'à SIL2

#### Matériaux

Les parties de l'appareil en contact avec le produit sont en acier inox 316L. Le joint de process livré avec l'appareil est en Klingersil C-4400. Vous trouverez un aperçu complet des matériaux et joints d'étanchéité disponibles dans le "configurator" sur notre site Internet sous [www.vega.com/configurator](http://www.vega.com/configurator).

#### Versions de boîtiers

Les boîtiers sont livrables en matière plastique, acier inox ou aluminium. Ils sont disponibles avec des degrés de protection jusqu'à IP 67.

#### Versions électroniques

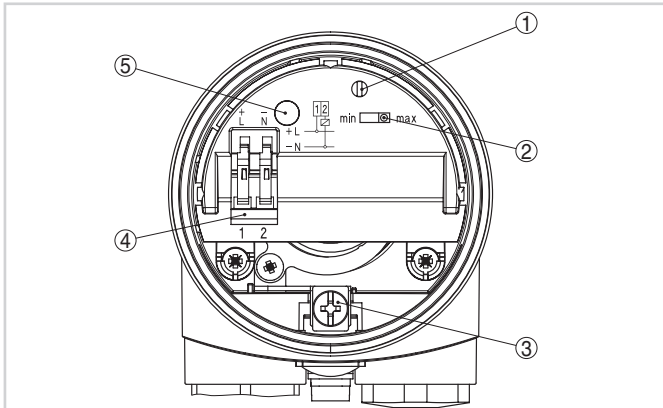
Les appareils sont livrables en différentes versions électroniques. Outre une version munie d'une sortie transistor, d'une sortie électronique statique et d'une sortie relais, nous proposons également une version bifilaire pour le raccordement à un transmetteur et une version NAMUR.

#### Agréments

Les appareils sont appropriés à une application en atmosphères explosibles et sont agréés, par exemple, selon ATEX, FM, CSA et IEC. Vous trouverez des informations détaillées sur les agréments disponibles dans le "configurator" sur la page d'accueil de notre site web sous [www.vega.com/configurator](http://www.vega.com/configurator).

## Réglage et configuration

Au préamplificateur, vous pouvez régler le mode de fonctionnement et la sensibilité du détecteur de niveau. Un témoin de contrôle indique l'état de commutation de l'appareil.



Compartiment électronique et de raccordement - sortie électronique statique

- 1 Potentiomètre d'adaptation du point de commutation
- 2 Commutateur DIL pour inversion du mode de fonctionnement
- 3 Borne de mise à la terre
- 4 Bornes de raccordement
- 5 Témoin de contrôle

## Raccordement électrique

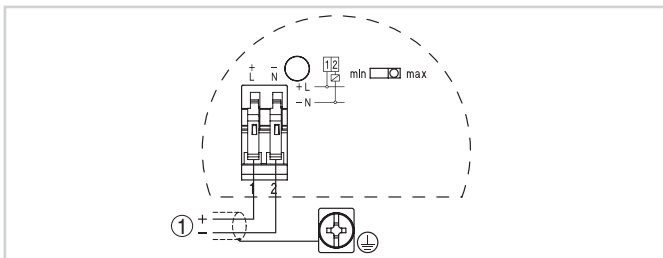
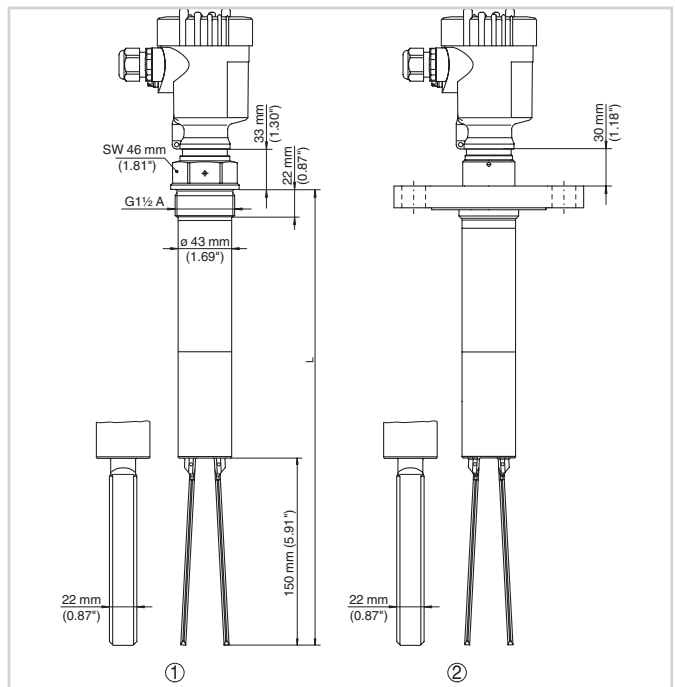


Schéma de raccordement

- 1 Tension d'alimentation

Vous trouverez des détails sur le raccordement électrique dans le manuel de mise en service de l'appareil sur la page d'accueil de notre site web sous [www.vega.com/downloads](http://www.vega.com/downloads).

## Dimensions



- 1 Version fileté G1½
- 2 Version à bride

## Information

Vous obtiendrez des informations complémentaires sur la gamme de produits VEGA sur notre site web [www.vega.com](http://www.vega.com). Dans la zone de téléchargements sous [www.vega.com/downloads](http://www.vega.com/downloads), vous trouverez une documentation gratuite comprenant, entre autres, des manuels de mise en service, des informations produits, des brochures, des documents d'agrément, des plans DAO.

## Sélection des appareils

Le "Finder" sur [www.vega.com/finder](http://www.vega.com/finder) et "VEGA Tools" vous permettent de sélectionner le principe de mesure adapté à votre application. Vous trouverez des informations détaillées sur les versions d'appareil dans le "Configurator" sur [www.vega.com/configurator](http://www.vega.com/configurator) et "VEGA Tools".

## Contact

L'agence VEGA compétente est indiquée sur notre site web [www.vega.com](http://www.vega.com).