

VEGAWAVE 62

NAMUR

Interruptor vibratorio con cable portador para productos en polvo a granel



Campo de aplicación

VEGAWAVE 62 es un interruptor de nivel límite de aplicación universal para productos a granel en polvo y de granulación fina. VEGAWAVE 62 detecta con confiabilidad y robustez el nivel límite mínimo o máximo. La horquilla vibratoria es ideal para el empleo tanto en los medios de adhesivos y abrasivos, así como en productos a granel con una densidad muy baja. La posición del punto de conmutación se puede determinar con flexibilidad por la longitud del cable portador.

Su ventaja

- Gasto de tiempo y costos mínimos gracias a una configuración sencilla sin medio
- Funcionamiento fiable gracias al punto de conmutación independiente del producto
- Costos mínimos de mantenimiento y reparación gracias a la forma constructiva robusta

Función

En la serie VEGAWAVE 62 se emplea la horquilla vibratoria como elemento sensor. Si el producto almacenado tapa la horquilla vibratoria, se atenúa la amplitud. La electrónica detecta esa atenuación y la convierte en una instrucción.

Datos técnicos

| | |
|--|---|
| Presión de proceso | -1 ... +6 bar/-100 ... +600 kPa (-14.5 ... +87 psig) |
| Temperatura de proceso | -40 ... +150 °C (-40 ... +302 °F) |
| Densidad | > 0,008 g/cm ³ (0.0003 lbs/in ³) |
| Temperatura ambiental en la carcasa | -40 ... +80 °C (-40 ... +176 °F) |
| Temperatura de almacenaje y transporte | -40 ... +80 °C (-40 ... +176 °F) |
| Histéresis | aprox. 2 mm (0.08 in) con montaje vertical |
| Conexión a proceso | Rosca a partir de G1½, 1½ NPT, bridas a partir de DN 50, 2" |
| Tensión de trabajo | Para la conexión a un amplificador seccionador según NAMUR IEC 60947-5-6, ca. 8,2 V |
| Tensión en vacío | U ₀ aprox. 8,2 V |
| Corriente de cortocircuito | I ₀ aprox. 8,2 mA |
| Retardo de conexión | Cuando quedan cubiertos: 0,5 s, cuando quedan al descubiertos 1 s |
| Cualificación SIL | Opcional hasta SIL2 |

Materiales

Las piezas del equipo en contacto con el medio están hechas de acero inoxidable 316L. El cable portador es de PUR o FEP. La junta de proceso suministrada es de Klingelsil C-4400.

Un resumen completo sobre los materiales y juntas disponibles se encuentran en el "configurador" en nuestra homepage en www.vega.com/configurator.

Versiones de carcasas

Las carcasas se pueden suministrar en los materiales plástico, acero inoxidable o aluminio. Están disponible en los grados de protección IP 67.

Versiones electrónicas

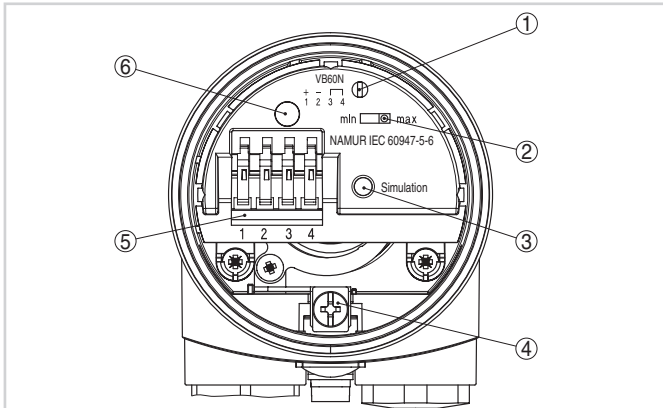
Los equipos están disponibles en dos versiones electrónicas diferentes. Junto con una versión con salida de transistor, un interruptor sin contacto y una salida de relé son posibles una versión de dos hilos para la conexión de un instrumento de acondicionamiento de señal y una versión NAMUR.

Homologaciones

Los equipos son adecuados para la aplicación en áreas con riesgo de explosión y están homologados p. Ej. según ATEX, FM, CSA e IEC. Informaciones detalladas sobre las homologaciones disponibles se encuentran en el "configurador" en nuestra homepage en www.vega.com/configurator.

Configuración

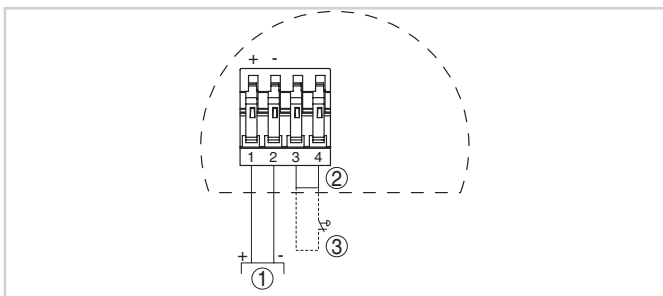
En el módulo electrónico se pueden configurar el modo de operación y la sensibilidad del interruptor de nivel. Una lámpara de conexión indican el estado de conexión del equipo .



Compartimiento de la electrónica y de conexiones - Salida NAMUR

- 1 Potenciómetro para la adaptación del punto de conmutación
- 2 Interruptor SIL para la inversión de curva característica
- 3 Tecla de simulación
- 4 Terminal de conexión a tierra
- 5 Terminales de conexión
- 6 Lámpara de control

Conexión eléctrica

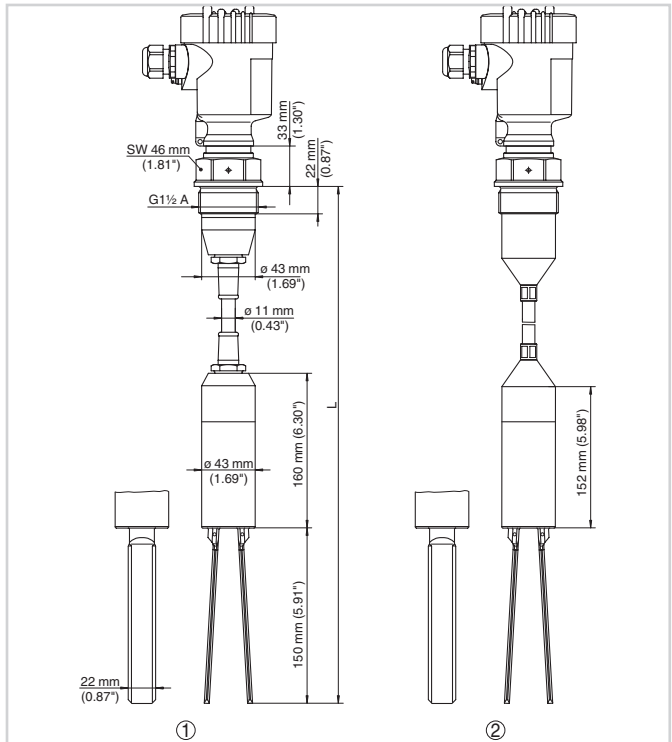


Esquema de conexión

- 1 Amplificador seccionador NAMUR
- 2 Puente
- 3 Tecla externa de simulación

Detalles sobre la conexión eléctrica se encuentran en el manual de instrucciones del equipo en nuestra homepage en www.vega.com/downloads:

Dimensiones



- 1 Versión con cable portador de PUR
- 2 Versión con cable portador de FEP

Información

En nuestra homepage www.vega.com se encuentran informaciones más detalladas sobre VEGA.

En el área de descarga en www.vega.com/downloads se encuentra instrucciones de servicio, informaciones de productos, folletos ramales, documentos de homologación, planos de equipos y muchas cosas más gratis.

Selección de dispositivo

Con el "Buscador" en www.vega.com/finder y "VEGA Tools" se puede seleccionar el principio de medición correspondiente para su aplicación.

Informaciones detalladas sobre las versiones de los equipos se encuentran en el "Configurador" en www.vega.com/configurator y "VEGA Tools".

Contacto

Usted encontrará su representación correspondiente en nuestra homepage www.vega.com