

VEGAWAVE 62

NAMUR

Vibrationsgrenzschalter mit Tragkabel für pulverförmige Schüttgüter



Anwendungsbereich

Der VEGAWAVE 62 ist ein universell einsetzbarer Grenzschalter für pulverförmige und feinkörnige Schüttgüter. Zuverlässig und robust detektiert der VEGAWAVE 62 den minimalen und maximalen Grenzstand. Die Schwinggabel ist ideal für den Einsatz sowohl in anhaftenden und abrasiven Medien als auch in Schüttgütern mit sehr geringer Dichte. Über die Länge des Tragkabels kann die Position des Schaltpunktes flexibel festgelegt werden.

Ihr Nutzen

- Minimaler Zeit- und Kostenaufwand durch eine einfache Inbetriebnahme ohne Medium
- Zuverlässige Funktion durch produktunabhängigen Schaltpunkt
- Geringe Kosten für Instandhaltung und Wartung dank robuster Bauform

Funktion

Bei der Serie VEGAWAVE 62 kommt die Schwinggabel als Sensorelement zur Anwendung. Bedeckt das Füllgut die Schwinggabel, wird die Amplitude gedämpft. Die Elektronik erfasst diese Dämpfung und setzt sie in einen Schaltbefehl um.

Technische Daten

Prozessdruck	-1 ... +6 bar/-100 ... +600 kPa (-14.5 ... +87 psig)
Prozesstemperatur	-40 ... +150 °C (-40 ... +302 °F)
Dichte	> 0,008 g/cm ³ (0.0003 lbs/in ³)
Umgebungstemperatur am Gehäuse	-40 ... +80 °C (-40 ... +176 °F)
Lager- und Transporttemperatur	-40 ... +80 °C (-40 ... +176 °F)
Hysterese	ca. 2 mm (0.08 in) bei senkrechtem Einbau
Prozessanschluss	Gewinde ab G1½, 1½ NPT, Flansche ab DN 50, 2"
Betriebsspannung	Zum Anschluss an Trennverstärker nach NAMUR IEC 60947-5-6, ca. 8,2 V
Leerlaufspannung	U ₀ ca. 8,2 V
Kurzschlussstrom	I ₀ ca. 8,2 mA
Schaltverzögerung	Bei Bedeckung: 0,5 s, bei Freiwerden 1 s
SIL-Qualifikation	Optional bis SIL2

Werkstoffe

Die medienberührten Teile des Gerätes sind aus Edelstahl 316L gefertigt. Das Tragkabel ist aus PUR oder FEP. Die mitgelieferte Prozessdichtung ist aus Klingersil C-4400.

Eine komplette Übersicht über die verfügbaren Werkstoffe und Dichtungen finden Sie im "configurator" auf unserer Homepage unter www.vega.com/configurator.

Gehäuseausführungen

Die Gehäuse sind in den Werkstoffen Kunststoff, Edelstahl oder Aluminium lieferbar.

Sie stehen in Schutzarten bis IP 67 zur Verfügung.

Elektronikausführungen

Die Geräte sind in verschiedenen Elektronikausführungen lieferbar. Neben einer Ausführung mit Transistorausgang, einem kontaktlosen Schalter und einem Relaisausgang sind eine Zweileiterausführung zum Anschluss an ein Auswertgerät und eine NAMUR-Ausführung möglich.

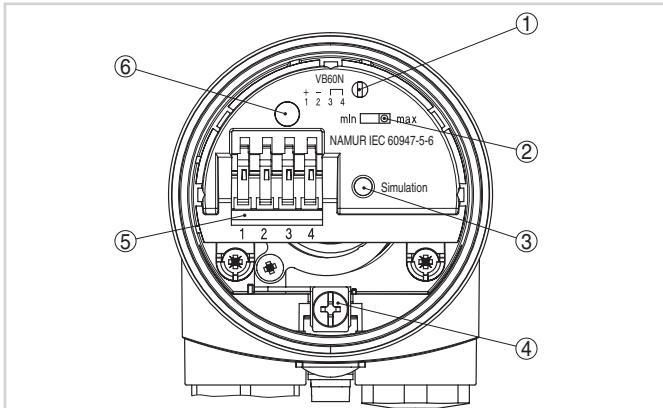
Zulassungen

Die Geräte eignen sich für den Einsatz in explosionsgefährdeten Bereichen und sind z. B. nach ATEX, FM, CSA und IEC zugelassen.

Detaillierte Informationen über die verfügbaren Zulassungen finden Sie im "configurator" auf unserer Homepage unter www.vega.com/configurator.

Bedienung

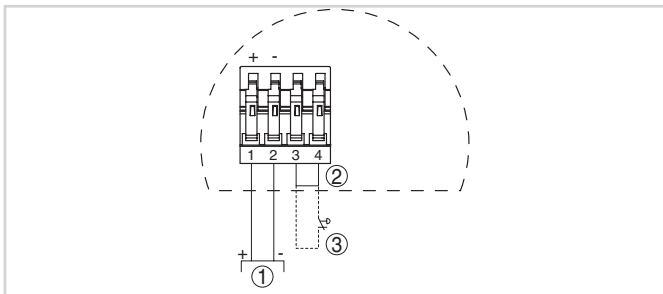
Am Elektronikeinsatz können Sie die Betriebsart und Empfindlichkeit des Grenzschalters einstellen. Eine Kontrollleuchte zeigt den Schaltzustand des Gerätes.



Elektronik- und Anschlussraum - NAMUR-Ausgang

- 1 Potentiometer zur Schaltpunktanpassung
- 2 DIL-Schalter zur Kennlinienumkehr
- 3 Simulationstaste
- 4 Erdungsklemme
- 5 Anschlussklemmen
- 6 Kontrollleuchte

Elektrischer Anschluss

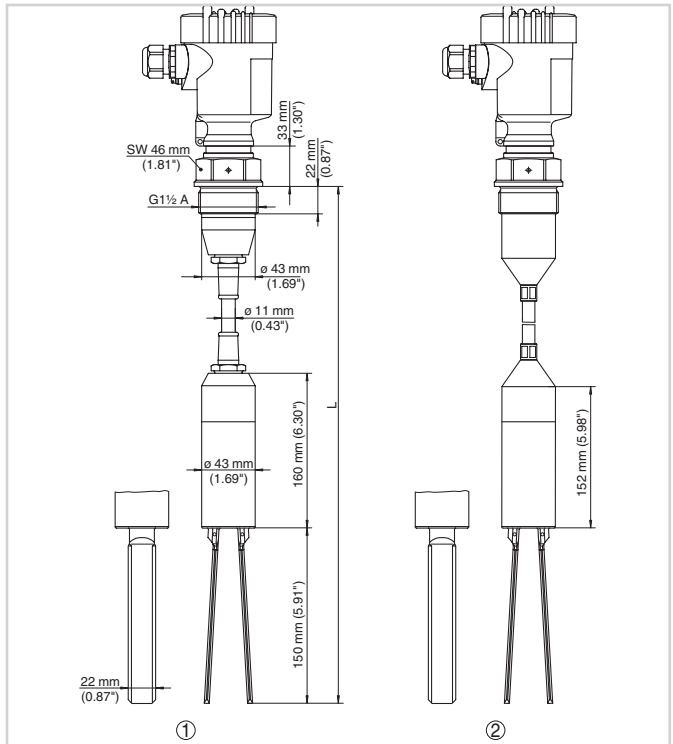


Anschlussplan

- 1 NAMUR-Trennschaltverstärker
- 2 Brücke
- 3 Externe Simulationstaste

Details zum elektrischen Anschluss finden Sie in der Betriebsanleitung des Gerätes auf unserer Homepage unter www.vega.com/downloads.

Maße



- 1 Ausführung mit PUR-Tragkabel
- 2 Ausführung mit FEP-Tragkabel

Information

Auf unserer Homepage www.vega.com finden Sie weiterführende Informationen zum VEGA-Produktprogramm. Im Downloadbereich unter www.vega.com/downloads finden Sie kostenlose Betriebsanleitungen, Produktinformationen, Branchenbroschüren, Zulassungsdokumente, Gerätezeichnungen und vieles mehr.

Geräteauswahl

Mit dem "Finder" auf www.vega.com/finder und "VEGA Tools" können Sie das passende Messprinzip für Ihre Anwendung auswählen. Detaillierte Informationen zu den Geräteausführungen finden Sie im "Configurator" auf www.vega.com/configurator und "VEGA Tools".

Kontakt

Ihre zuständige VEGA-Vertretung finden Sie auf unserer Homepage www.vega.com.