

## VEGAVIB 63

### NAMUR

#### Interruttore di livello a vibrazione con tubo di prolunga per granulati



#### Campo d'impiego

Il VEGAVIB 63 è un interruttore di livello per granulati e prodotti a grana grossa. Il VEGAVIB 63 segnala in maniera precisa ed affidabile la soglia di livello minima e massima. La superficie liscia del diapason impedisce il deposito di prodotto ed una pulizia ottimale. La posizione del punto d'intervento viene fissata tramite il tubo di prolungamento.

#### I benefici

- Minimo dispendio di tempo e costi grazie alla semplice messa in servizio senza prodotto
- Funzionamento affidabile grazie al punto di intervento indipendente dal prodotto
- Ridotti costi di manutenzione

#### Funzione

La barra vibrante del VEGAVIB 63 è eccitata da un sistema piezoelettrico. Quando la barra vibrante è coperta dal prodotto, l'ampiezza della vibrazione viene attenuata. L'elettronica rileva questa variazione e la converte in un segnale d'intervento. La forma ideale della barra garantisce il funzionamento sicuro con prodotti granulati.

#### Dati tecnici

Pressione di processo	-1 ... +16 bar/-100 ... +1600 kPa (-14.5 ... +232 psig)
Temperatura di processo	-50 ... +250 °C (-58 ... +482 °F)
densità	> 0,02 g/cm <sup>3</sup> (0.0007 lbs/in <sup>3</sup> )
Temperatura ambiente sulla custodia	-40 ... +80 °C (-40 ... +176 °F)
Temperatura di trasporto e di stoccaggio	-40 ... +80 °C (-40 ... +176 °F)
Isteresi	ca. 2 mm (0.08 in) in caso di montaggio verticale
Attacco di processo	Filettatura da G1, 1 NPT, flangia da DN 32, 1½", attacchi igienici
Tensione d'esercizio	Per il collegamento ad un amplificatore di separazione secondo NAMUR IEC 60947-5-6, ca. 8,2 V
Tensione a vuoto	U <sub>0</sub> ca. 8,2 V
Corrente di cortocircuito	I <sub>0</sub> ca. 8,2 mA
Ritardo d'intervento	Barra coperta: 0,5 s, barra scoperta 1 s
Qualifica SIL	Opzionalmente fino a SIL2

#### Materiali

Le parti dell'apparecchio a contatto col prodotto sono di acciaio speciale 316L. La guarnizione di processo fornita con l'apparecchio è di klingersil C-4400.

Per una panoramica completa dei materiali e delle guarnizioni disponibili, si rimanda al "configurator" sulla nostra homepage [www.vega.com/configurator](http://www.vega.com/configurator).

#### Esecuzioni della custodia

Le custodie sono costruite in resina, acciaio speciale o alluminio. Sono disponibili con grado di protezione fino a IP 67.

#### Esecuzioni dell'elettronica

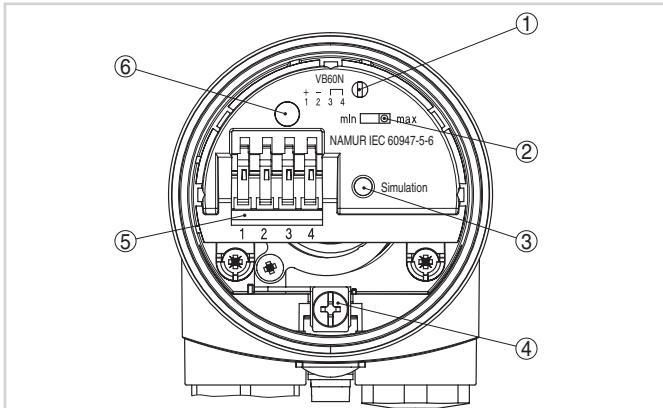
Gli apparecchi sono disponibili con differenti tipi di elettronica. Oltre all'esecuzione con uscita a transistor, con un interruttore statico e con una uscita a relè, esiste l'esecuzione bifilare per il collegamento ad un elaboratore e l'esecuzione NAMUR.

#### Omologazioni

Gli apparecchi sono idonei all'impiego in luoghi con pericolo di esplosione e sono omologati per es. secondo ATEX, FM, CSA e IEC. Informazioni dettagliate relative alle omologazioni sono disponibili nel "configurator" sulla nostra homepage all'indirizzo [www.vega.com/configurator](http://www.vega.com/configurator).

## Uso

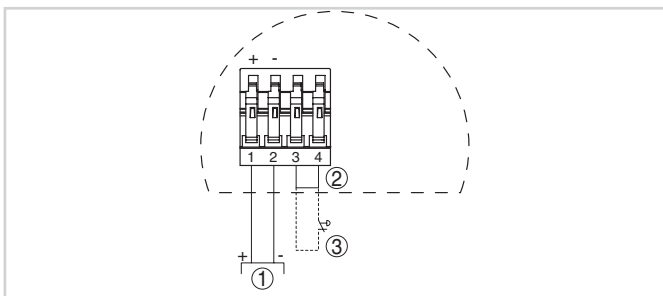
Nell'unità elettronica potete impostare il modo operativo e la sensibilità dell'interruttore di livello. Una spia luminosa indica la condizione d'intervento dell'apparecchio.



Vano dell'elettronica e di connessione - Uscita NAMUR

- 1 *Potenzimetro per l'adeguamento del punto d'intervento*
- 2 *Commutatore DIL per l'inversione di caratteristica*
- 3 *Tasto di simulazione*
- 4 *Morsetto di terra*
- 5 *Morsetti*
- 6 *Spia luminosa*

## Allacciamento elettrico

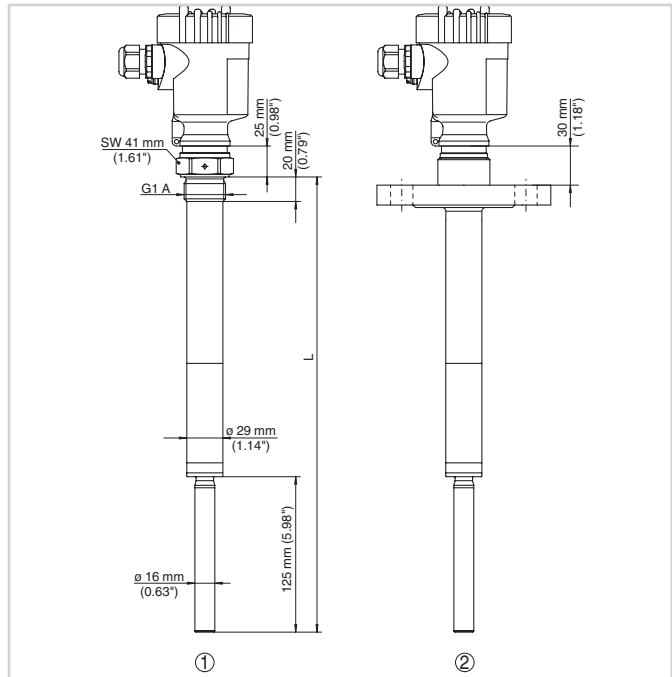


Schema di allacciamento

- 1 *Amplificatore di commutazione NAMUR*
- 2 *Ponticello*
- 3 *Tasto esterno di simulazione*

Dettagli relativi al collegamento elettrico sono contenuti nelle -Istruzioni d'uso- dell'apparecchio, sulla nostra homepage all'indirizzo [www.vega.com/downloads](http://www.vega.com/downloads).

## Dimensioni



- 1 *Esecuzione filettata G1*
- 2 *Esecuzione a flangia*

## Informazione

Sulla nostra homepage [www.vega.com](http://www.vega.com) sono disponibili informazioni dettagliate relative alla gamma di prodotti VEGA. Nella sezione Downloads, all'indirizzo [www.vega.com/downloads](http://www.vega.com/downloads) sono disponibili gratuitamente istruzioni d'uso, descrizioni degli apparecchi, opuscoli di settore, documenti di omologazione, disegni degli apparecchi e altro ancora.

## Scelta dell'apparecchio

Il "Finder" su [www.vega.com/finder](http://www.vega.com/finder) e "VEGA Tools" consente di scegliere il principio di misura adeguato per la specifica applicazione. Informazioni dettagliate sulle esecuzioni dell'apparecchio sono disponibili sul "Configurator" su [www.vega.com/configurator](http://www.vega.com/configurator) e "VEGA Tools".

## Contatto

Per informazioni sulla filiale VEGA di competenza si rimanda alla nostra homepage [www.vega.com](http://www.vega.com).