

VEGAVIB 63

Tweedraads

Niveauschakelaar met buisverlenging voor gegraneerd stortgoed



Toepassingsgebied

De VEGAVIB 63 is een niveauschakelaar voor gegraneerde en grofkorrelige stortgoederen. Betrouwbaar en nauwkeurig meldt de VEGAVIB 63 het minimale of maximale niveau. De gladde oppervlakken van de trilstaaf, zonder hoeken en randen, voorkomt vastplakken of vastklemmen van het stortgoed en kan optimaal worden gereinigd. De positie van het schakelpunt wordt via de buisverlenging vastgelegd.

Uw voordeel

- Minimale tijd- en kosteninvestering dankzij eenvoudige inbedrijfname zonder medium.
- Betrouwbare werking dankzij een schakelpunt dat niet afhankelijk is van het product.
- Lage kosten voor service en onderhoud

Functie

De trilstaaf van de VEGAVIB 63 wordt via een piëzo-aandrijving in trilling gebracht. Wanneer het product de trilstaaf bedekt, dan wordt de amplitude gedempt. De elektronica registreert deze verandering en zet dit om in een schakelcommando. Een betrouwbare werking in gegraneerde stortgoederen is gewaarborgd dankzij het ideale staafmodel.

Technische gegevens

Procesdruk	-1 ... +16 bar/-100 ... +1600 kPa (-14.5 ... +232 psig)
Procestemperatuur	-50 ... +250 °C (-58 ... +482 °F)
Dichtheid	> 0,02 g/cm ³ (0.0007 lbs/in ³)
Omgevingstemperatuur aan behuizing	-40 ... +80 °C (-40 ... +176 °F)
Opslag- en transporttemperatuur	-40 ... +80 °C (-40 ... +176 °F)
Hysteresis	ca. 2 mm (0.08 in) bij verticale inbouw
Procesaansluiting	Schroefdraad vanaf G1, 1 NPT, flens vanaf DN 32, 1½", hygiënische aansluitingen
Bedrijfsspanning	10 ... 36 V DC (via de meetversterker)
Schakelvertraging	Bij bedekking: 0,5 s, bij vrijkomen 1 s
SIL-kwalificatie	Optioneel tot SIL2

Materialen

De onderdelen van het instrument die in contact komen met het medium zijn gefabriceerd van roestvaststaal 316L. De meegeleverde procesafdichting is van Klingersil C-4400. Een compleet overzicht van de beschikbare materialen en afdichtingen vindt u in de "Configurator" op onze homepage onder www.vega.com/configurator

Uitvoeringen behuizing

De behuizingen zijn leverbaar in de materialen kunststof, roestvaststaal of aluminium. Uitvoeringen tot IP 67 zijn leverbaar.

Uitvoeringen elektronica

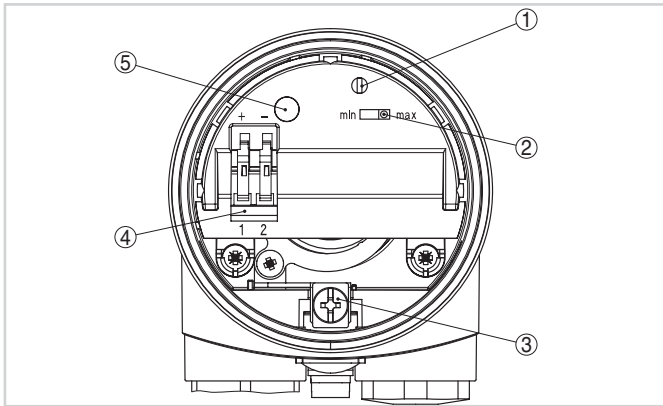
De instrumenten zijn leverbaar met verschillende elektronica. Naast een uitvoering met transistoruitgang, een contactloze schakelaar en een relaisuitgang zijn een tweedraadsuitvoering voor het aansluiten op een meetversterker en een NAMUR-uitvoering mogelijk.

Toelatingen

De instrumenten zijn geschikt voor toepassing in explosiegevaarlijke omgeving en bijv. conform ATEX, FM, CSA en IEC toegelaten. Zie voor gedetailleerde informatie over de beschikbare toelatingen de "configurator" op onze homepage onder www.vega.com/configurator.

Bediening

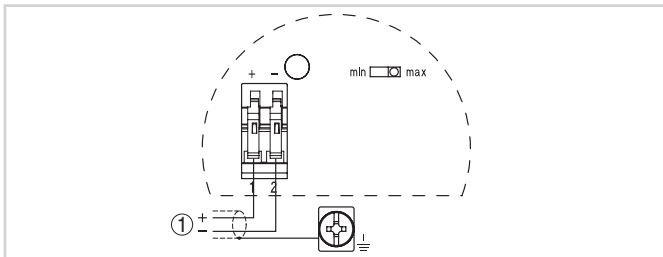
Op de elektronica kan de gevoeligheid van de niveauschakelaar worden ingesteld. Een controlelamp signaleert de schakeltoestand van het instrument. De bedrijfsmodus kan op de aangesloten meetversteker worden ingesteld.



Elektronica- en aansluitruimte - tweedraadsuitgang

- 1 Potentiometer voor schakelpuntaanpassing
- 2 DIL-schakelaar voor bedrijfsstandenomschakeling
- 3 Aardklem
- 4 Aansluitklemmen
- 5 Controle-LED

Elektrische aansluiting

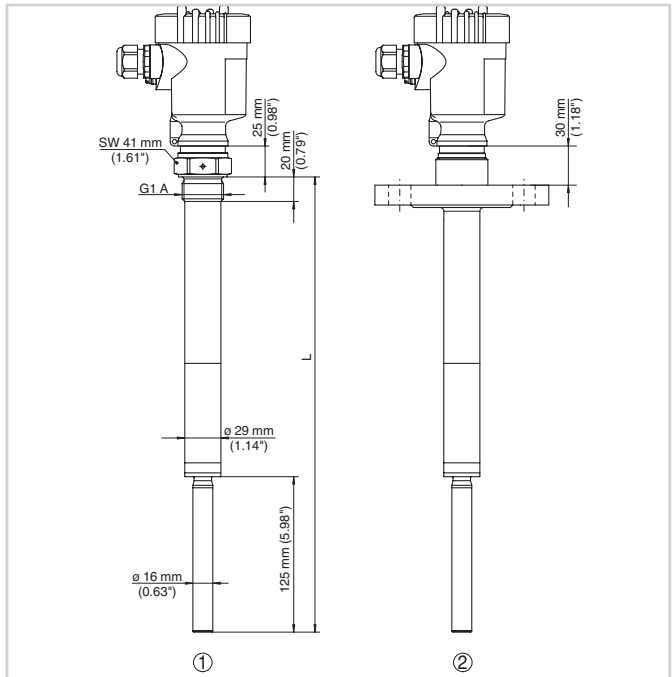


Aansluitschema

- 1 Voedingsspanning

Details over de elektrische aansluiting vindt u in de handleiding van het instrument op onze homepage onder www.vega.com/downloads.

Afmetingen



- 1 Schroefdraaduitvoering G1
- 2 Flensuitvoering

Informatie

Op onze homepage www.vega.com vindt u aanvullende informatie over het VEGA-productprogramma.

Onder het download-bereik op www.vega.com/downloads vindt u gratis handleidingen, productinformatie, branchebrochures, toelatingsdocumenten, instrumenttekeningen en veel meer.

Keuze instrument

Met de "Finder" op www.vega.com/finder en "VEGA Tools" kunt u het passende meetprincipe voor uw toepassing selecteren. Gedetailleerde informatie over de instrumentuitvoeringen vindt u in de "Configurator" op www.vega.com/configurator en "VEGA Tools".

Contact

Uw VEGA-vertegenwoordiging vindt u op onze homepage www.vega.com.