

VEGAVIB 63

Bifilare

Interruttore di livello a vibrazione con tubo di prolunga per granulati



Campo d'impiego

Il VEGAVIB 63 è un interruttore di livello per granulati e prodotti e a grana grossa. Il VEGAVIB 63 segnala in maniera precisa ed affidabile la soglia di livello minima e massima. La superficie liscia del diapason impedisce il deposito di prodotto ed una pulizia ottimale. La posizione del punto d'intervento viene fissata tramite il tubo di prolungamento.

I benefici

- Minimo dispendio di tempo e costi grazie alla semplice messa in servizio senza prodotto
- Funzionamento affidabile grazie al punto di intervento indipendente dal prodotto
- Ridotti costi di manutenzione

Funzione

La barra vibrante del VEGAVIB 63 è eccitata da un sistema piezoelettrico. Quando la barra vibrante è coperta dal prodotto, l'ampiezza della vibrazione viene attenuata. L'elettronica rileva questa variazione e la converte in un segnale d'intervento. La forma ideale della barra garantisce il funzionamento sicuro con prodotti granulati.

Dati tecnici

Pressione di processo	-1 ... +16 bar/-100 ... +1600 kPa (-14.5 ... +232 psig)
Temperatura di processo	-50 ... +250 °C (-58 ... +482 °F)
densità	> 0,02 g/cm ³ (0.0007 lbs/in ³)
Temperatura ambiente sulla custodia	-40 ... +80 °C (-40 ... +176 °F)
Temperatura di trasporto e di stoccaggio	-40 ... +80 °C (-40 ... +176 °F)
Isteresi	ca. 2 mm (0.08 in) in caso di montaggio verticale
Attacco di processo	Filettatura da G1, 1 NPT, flangia da DN 32, 1½", attacchi igienici
Tensione d'esercizio	10 ... 36 V DC (attraverso l'elaboratore)
Ritardo d'intervento	Barra coperta: 0,5 s, barra scoperta 1 s
Qualifica SIL	Opzionalmente fino a SIL2

Materiali

Le parti dell'apparecchio a contatto col prodotto sono di acciaio speciale 316L. La guarnizione di processo fornita con l'apparecchio è di klingsil C-4400.

Per una panoramica completa dei materiali e delle guarnizioni disponibili, si rimanda al "configurator" sulla nostra homepage www.vega.com/configurator.

Esecuzioni della custodia

Le custodie sono costruite in resina, acciaio speciale o alluminio. Sono disponibili con grado di protezione fino a IP 67.

Esecuzioni dell'elettronica

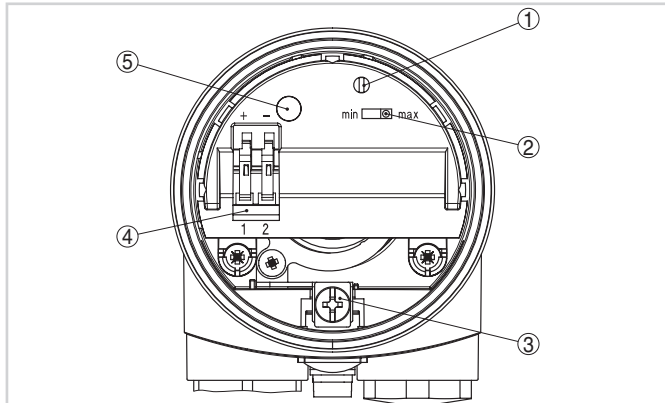
Gli apparecchi sono disponibili con differenti tipi di elettronica. Oltre all'esecuzione con uscita a transistor, con un interruttore statico e con una uscita a relè, esiste l'esecuzione bifilare per il collegamento ad un elaboratore e l'esecuzione NAMUR.

Omologazioni

Gli apparecchi sono idonei all'impiego in luoghi con pericolo di esplosione e sono omologati per es. secondo ATEX, FM, CSA e IEC. Informazioni dettagliate relative alle omologazioni sono disponibili nel "configurator" sulla nostra homepage all'indirizzo www.vega.com/configurator.

Uso

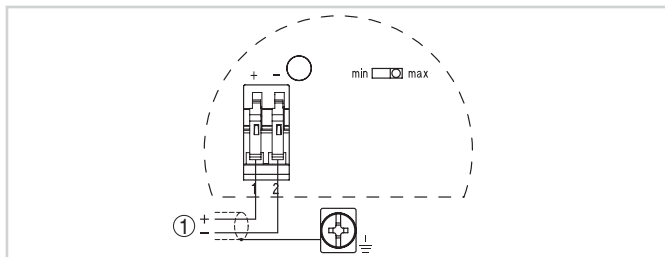
Nell'unità elettronica potete impostare la sensibilità dell'interruttore di livello. Una spia luminosa indica la condizione d'intervento dell'apparecchio. Il modo operativo può essere impostato nell'elaboratore collegato.



Vano dell'elettronica e di connessione - Uscita bifilare

- 1 Potenziometro per l'adeguamento del punto d'intervento
- 2 Commutatore DIL per la commutazione del modo operativo
- 3 Morsetto di terra
- 4 Morsetti
- 5 Spia luminosa

Allacciamento elettrico

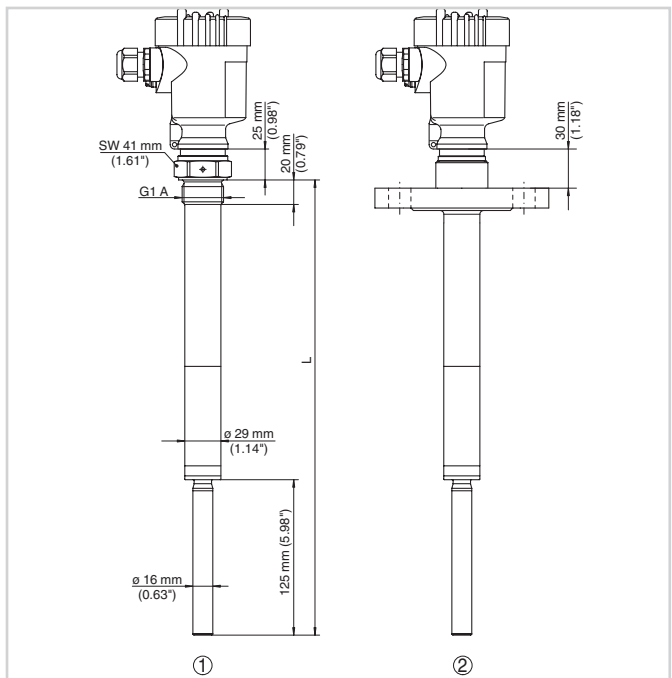


Schema di allacciamento

- 1 Alimentazione in tensione

Dettagli relativi al collegamento elettrico sono contenuti nelle -Istruzioni d'uso- dell'apparecchio, sulla nostra homepage all'indirizzo www.vega.com/downloads.

Dimensioni



- 1 Esecuzione filettata G1
- 2 Esecuzione a flangia

Informazione

Sulla nostra homepage www.vega.com sono disponibili informazioni dettagliate relative alla gamma di prodotti VEGA. Nella sezione Downloads, all'indirizzo www.vega.com/downloads sono disponibili gratuitamente istruzioni d'uso, descrizioni degli apparecchi, opuscoli di settore, documenti di omologazione, disegni degli apparecchi e altro ancora.

Scelta dell'apparecchio

Il "Finder" su www.vega.com/finder e "VEGA Tools" consente di scegliere il principio di misura adeguato per la specifica applicazione. Informazioni dettagliate sulle esecuzioni dell'apparecchio sono disponibili sul "Configurator" su www.vega.com/configurator e "VEGA Tools".

Contatto

Per informazioni sulla filiale VEGA di competenza si rimanda alla nostra homepage www.vega.com.