

VEGAVIB 63

iki tel

Granülize döküm malzemeleri için boru uzantılı titreşimli seviye şalteri

**Uygulama alanı**

VEGAVIB 63 granüle ve iri taneli döküm malzemeler için bir sınır anahtarıdır. VEGAVIB 63 güvenilir ve tamı tamına minimum ve maksimum sınır seviyesini bildirir. Titreşimli köşesi ve kenarı olmayan pürüzsüz yüzey döküm malzemesinin takılıp kalmasını engeller ve en iyi şekilde temizlenmesini sağlar. Anahtar noktası boru uzantısı ile belirlenmektedir.

Avantajlarınız

- Ürünsüz kolayca devreye alınabildiği için zaman ve maliyet açısından hemen hemen hiçbir zararı olmaz
- Üründen bağımsız anahtarlama noktası sayesinde güvenilir fonksiyon
- Koruma ve bakım için gereken maliyetin düşük olması

Fonksiyon

VEGAVIB 63 cihazının titreşim çubuğu piezotahrik motoru ile titreşim için uyarılır. Dolu malzemesi titreşim çubuğunu örterse genlik sönümlenir. Elektronik bu değişimi yakalar ve bunu bir anahtarlama komutuna dönüştürür. Granüle döküm malzemelerini içine dahil eden güvenli bir fonksiyon ideal çubuk modülü ile temin edilir.

Teknik özellikler

Proses basıncı	-1 ... +16 bar/-100 ... +1600 kPa (-14.5 ... +232 psig)
Proses sıcaklığı	-50 ... +250 °C (-58 ... +482 °F)
Yoğunluk	> 0,02 g/cm ³ (0.0007 lbs/in ³)
Gövde ortamının sıcaklığı	-40 ... +80 °C (-40 ... +176 °F)
Depo ve nakliye sıcaklığı	-40 ... +80 °C (-40 ... +176 °F)
Histerez	Dikey montajda yakl. 2 mm (0.08 in)
Proses bağlantısı	G1 üzeri dişli, 1 NPT, DN 32 üzeri flanş, 1½", hijyenik bağlantılar
Çalışma gerilimi	10 ... 36 V DC (Değerlendirme cihazı üzerinden)
Anahtarlama gecikmesi	Örtme sırasında: 0,5 sn, üzerindeki örtüden kurtulurken 1 sn
SIL yeterliği	SIL2'ye kadar opsiyonel

Malzemeler

Cihazın ürünle temas eden parçaları, 316L paslanmaz çelikten üretilmiştir. Ürünle birlikte verilen proses contası Klingersil C-4400 malzemedendir.

Mevcut malzeme ve contalar hakkındaki kapsamlı özeti internet sayfamızdaki www.vega.com/configurator adresinden bulabilirsiniz.

Gövde modelleri

Plastik, paslanmaz çelik veya alüminyum malzemesinden yapılmış gövdeler mevcuttur. Bunlar IP 67 bar'a kadar olan koruma türlerinde bulunmaktadır.

Elektronik modeller

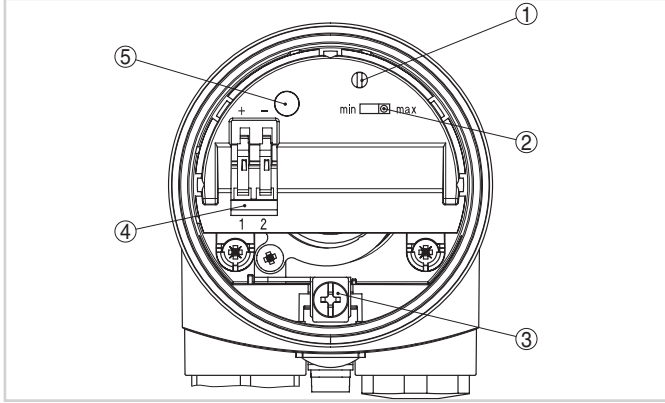
Cihazlar farklı elektronik modellerde mevcuttur. Bir değerlendirme cihazına ve bir NAMUR modeline bağlantı için transistör çıkışlı modelin, temassız bir anahtarın ve röle çıkışının yanı sıra iki telli model de kullanılabilir.

Onaylar

Cihazlar patlama riski olan alanlarda kullanıma uygundur ve ATEX'e, FM'e, CSA'ya ve IEC'ye uygun şekilde onaylanmıştır. Mevcut ruhsatlar hakkında ayrıntılı bilgileri "[configurator](http://www.vega.com/configurator)" www.vega.com/configurator sayfamızdan elde edebilirsiniz.

Ayar

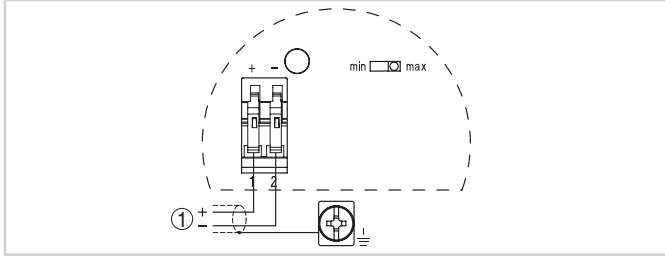
Elektronik modülden sınır anahtarının hassasiyetini belirlemeniz mümkündür. Kontrol lambası cihazın anahtarlama durumu hakkında bilgi verir. Çalışma modu bağlı değerlendirme cihazından belirlenebilmektedir.



Elektronik ve bağlantı bölümü - İki telli çıkış

- 1 Anahtarlama noktası uyumu için potansiyometre
- 2 Çalışma modunu değiştirmek için DIL şalteri
- 3 Topraklama terminalleri
- 4 Bağlantı terminalleri
- 5 Kontrol lambası

Elektrik bağlantısı

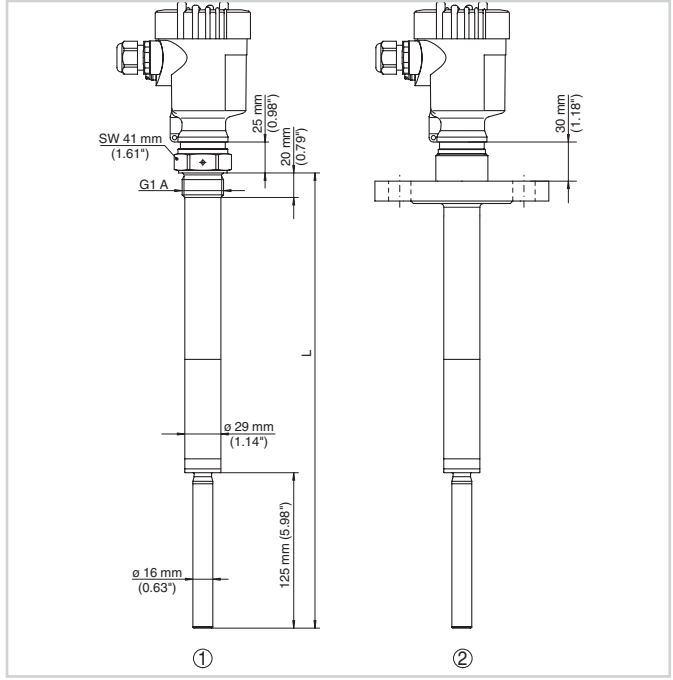


Bağlantı şeması

- 1 Güç kaynağı

Elektrik bağlantısıyla ilgili detayları, www.vega.com/downloads sayfamızdaki cihaza ait kullanım kılavuzundan bulabilirsiniz.

Ebatlar



- 1 Dişli modeli G1
- 2 Flanş modeli

Bilgi

VEGA ürün programı hakkındaki ayrıntılı açıklamaları, www.vega.com internet sayfamızdan elde edebilirsiniz. www.vega.com/downloads indirilecek dosyalar adresimizden kullanım kılavuzlarını, ürün bilgilerini, branş broşürlerini, onay (ruhsat) belgelerini, cihaza ait çizimleri ve daha birçok bilgiyi ücretsiz olarak elde etmeniz mümkündür.

Cihaz seçimi

"VEGA Tools www.vega.com/finder" dan "Finder" ile yapacağınız uygulama için kullanmak istediğiniz ölçüm prensibini seçin. Cihaz modelleri hakkındaki ayrıntılı bilgileri "VEGA Tools www.vega.com/configurator" taki "Configurator" dan bulabilirsiniz.

Kontakt

Yakınızdaki bulunan VEGA temsilciliğimizi www.vega.com internet sayfamızdan bulabilirsiniz.