

VEGAVIB 63

Transistor (NPN/PNP)

Interruptor vibratorio con tubo de prolongación para productos granulados a granel



Campo de aplicación

VEGAVIB 63 es un interruptor limitador para productos a granel granulados y de grano grueso. VEGAVIB 63 avisa con confiabilidad y exactitud el nivel límite mínimo o máximo. La superficie lisa de la varilla vibratoria, sin esquinas ni bordes, evita el agarrotamiento o aprisionamiento del producto a granel y se puede limpiar de forma óptima. La posición del punto de conmutación se determina a través de la prolongación del tubo.

Su ventaja

- Gasto de tiempo y costos mínimos gracias a una configuración sencilla sin medio
- Funcionamiento fiable gracias al punto de conmutación independiente del producto
- Costos mínimos de mantenimiento y reparación

Función

La varilla vibratoria del VEGAVIB 63 es excitada a oscilar a través de un accionamiento piezoeléctrico. Si el producto tapa la varilla vibratoria, se atenúa la amplitud. La electrónica detecta ese cambio y lo convierte en una instrucción. Un funcionamiento seguro en sólidos a granel granulados está garantizado por la forma ideal de la varilla.

Datos técnicos

Presión de proceso	-1 ... +16 bar/-100 ... +1600 kPa (-14.5 ... +232 psig)
Temperatura de proceso	-50 ... +250 °C (-58 ... +482 °F)
Densidad	> 0,02 g/cm ³ (0.0007 lbs/in ³)
Temperatura ambiental en la carcasa	-40 ... +80 °C (-40 ... +176 °F)
Temperatura de almacenaje y transporte	-40 ... +80 °C (-40 ... +176 °F)
Histéresis	aprox. 2 mm (0.08 in) con montaje vertical
Conexión a proceso	Rosca a partir de G1, 1 NPT bridas a partir de DN 32, 1½", conexiones higiénicas
Tensión de trabajo	10 ... 55 V DC
Consumo de potencia	máx. 0,5 W
Retardo de conexión	Cuando quedan cubiertos 0,5 s, cuando quedan al descubierto 1 s
Cualificación SIL	Opcional hasta SIL2

Materiales

Las piezas del equipo en contacto con el medio están hechas de acero inoxidable 316L. La junta de proceso suministrada es de Klingelsil C-4400.

Un resumen completo sobre los materiales y juntas disponibles se encuentran en el "configurador" en nuestra homepage en www.vega.com/configurator.

Versiónes de carcasas

Las carcasas se pueden suministrar en los materiales plástico, acero inoxidable o aluminio. Están disponible en los grados de protección IP 67.

Versiónes electrónicas

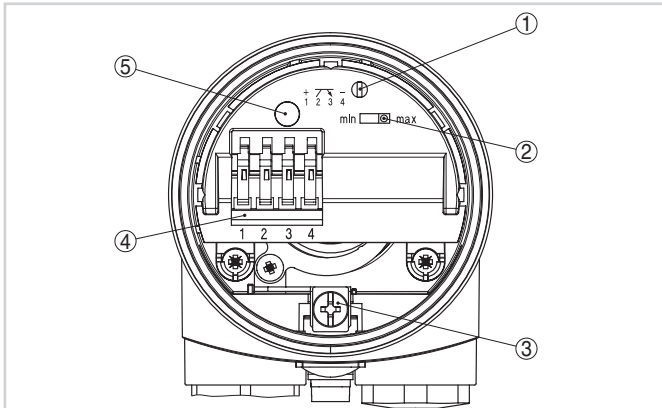
Los equipos están disponibles en dos versiones electrónicas diferentes. Junto con una versión con salida de transistor, un interruptor sin contacto y una salida de relé son posibles una versión de dos hilos para la conexión de un instrumento de acondicionamiento de señal y una versión NAMUR.

Homologaciones

Los equipos son adecuados para la aplicación en áreas con riesgo de explosión y están homologados p. Ej. según ATEX, FM, CSA e IEC. Informaciones detalladas sobre las homologaciones disponibles se encuentran en el "configurador" en nuestra homepage en www.vega.com/configurator.

Configuración

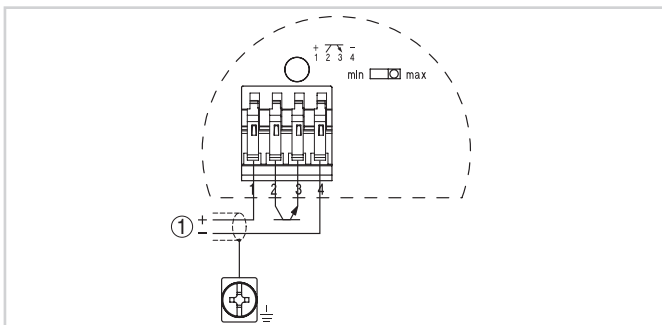
En el módulo electrónico se pueden configurar el modo de operación y la sensibilidad del interruptor de nivel. Una lámpara de conexión indican el estado de conexión del equipo .



Compartimiento de la electrónica y de conexiones - Salida de transistores

- 1 Potenciómetro para la adaptación del punto de conmutación
- 2 Interruptor DIL para la conmutación de modos de operación
- 3 Terminal de conexión a tierra
- 4 Terminales de conexión
- 5 Lámpara de control

Conexión eléctrica

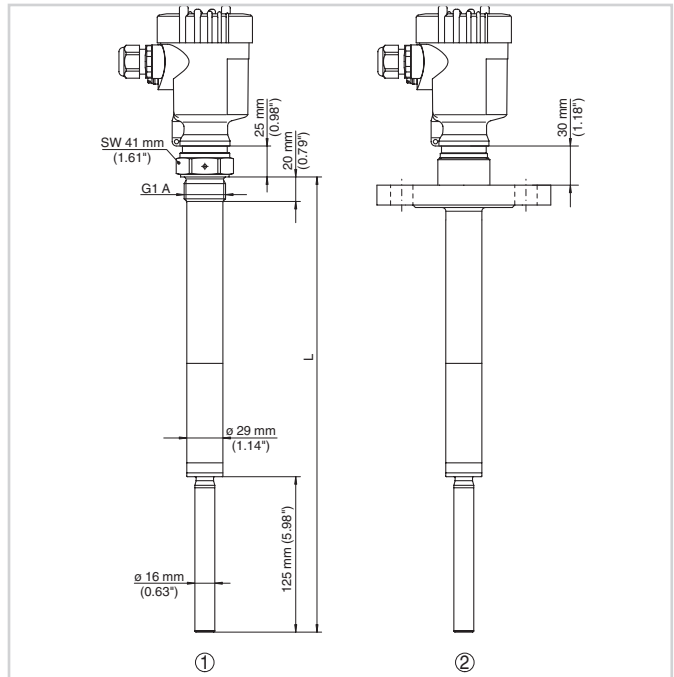


Esquema de conexión

- 1 Alimentación de tensión

Detalles sobre la conexión eléctrica se encuentran en el manual de instrucciones del equipo en nuestra homepage en www.vega.com/downloads:

Dimensiones



- 1 Versión rosca G1
- 2 Versión con brida

Información

En nuestra homepage www.vega.com se encuentran informaciones más detalladas sobre VEGA.

En el área de descarga en www.vega.com/downloads se encuentra instrucciones de servicio, informaciones de productos, folletos ramales, documentos de homologación, planos de equipos y muchas cosas más gratis.

Selección de dispositivo

Con el "Buscador" en www.vega.com/finder y "VEGA Tools" se puede seleccionar el principio de medición correspondiente para su aplicación.

Informaciones detalladas sobre las versiones de los equipos se encuentran en el "Configurador" en www.vega.com/configurator y "VEGA Tools".

Contacto

Usted encontrará su representación correspondiente en nuestra homepage www.vega.com