

VEGAVIB 63

Transistor (NPN/PNP)

Détecteur vibrant avec tube prolongateur pour les solides en vrac granuleux



Domaine d'application

Le VEGAVIB 63 est un détecteur de niveau à seuils pour les solides en vrac granulés et grossiers. Le VEGAVIB 63 détecte si un niveau minimum ou maximum est atteint. La surface lisse du barreau vibrant, sans arêtes et angles, empêche les dépôts ou les coincements de produit et permet un nettoyage optimal. La position du point de commutation est déterminée par le tube prolongateur.

Vos avantages

- Dépenses de temps et de coûts minimisées grâce à la mise en service facile sans produit
- Fonctionnement fiable grâce au point de commutation indépendant du produit
- Coûts réduits pour la maintenance et l'entretien

Fonction

Le barreau vibrant du VEGAVIB 63 est excité par des éléments piézoélectriques. Le contact du produit avec le barreau provoque une atténuation de l'amplitude de vibration et le barreau s'arrête de vibrer. L'électronique intégrée reconnaît cette variation et génère la commutation du signal de sortie. La forme arrondie du barreau garantit un fonctionnement sûr dans des solides en vrac granuleux.

Caractéristiques techniques

Pression process	-1 ... +16 bar/-100 ... +1600 kPa (-14.5 ... +232 psig)
Température process	-50 ... +250 °C (-58 ... +482 °F)
Densité	> 0,02 g/cm ³ (0.0007 lbs/in ³)
Température ambiante au boîtier	-40 ... +80 °C (-40 ... +176 °F)
Température de stockage et de transport	-40 ... +80 °C (-40 ... +176 °F)
Hystérésis	Env. 2 mm (0.08 in) pour montage vertical
Raccord process	Filetage à partir de G1, 1 NPT, bride à partir de DN 32, 1½", raccords hygiéniques
Tension de service	10 ... 55 V DC
Consommation	Max. 0,5 W
Retard de commutation	A l'immersion: 0,5 s, à l'émergence 1 s
Qualification SIL	En option jusqu'à SIL2

Matériaux

Les parties de l'appareil en contact avec le produit sont en acier inox 316L. Le joint de process livré avec l'appareil est en Klingersil C-4400. Vous trouverez un aperçu complet des matériaux et joints d'étanchéité disponibles dans le "configurator" sur notre site Internet sous www.vega.com/configurator.

Versions de boîtiers

Les boîtiers sont livrables en matière plastique, acier inox ou aluminium. Ils sont disponibles avec des degrés de protection jusqu'à IP 67.

Versions électroniques

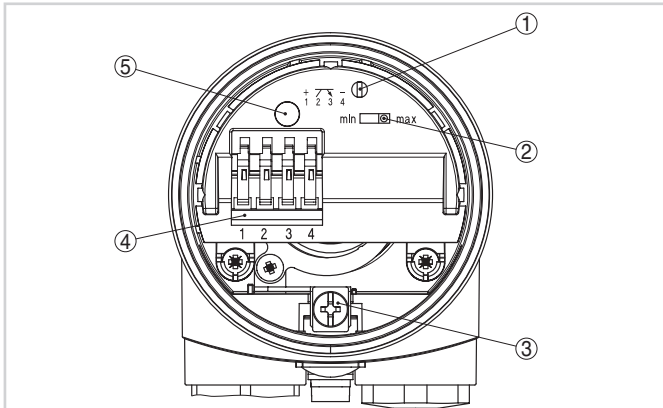
Les appareils sont livrables en différentes versions électroniques. Outre une version munie d'une sortie transistor, d'une sortie électronique statique et d'une sortie relais, nous proposons également une version bifilaire pour le raccordement à un transmetteur et une version NAMUR.

Agréments

Les appareils sont appropriés à une application en atmosphères explosibles et sont agréés, par exemple, selon ATEX, FM, CSA et IEC. Vous trouverez des informations détaillées sur les agréments disponibles dans le "configurator" sur la page d'accueil de notre site web sous www.vega.com/configurator.

Réglage et configuration

Au préamplificateur, vous pouvez régler le mode de fonctionnement et la sensibilité du détecteur de niveau. Un témoin de contrôle indique l'état de commutation de l'appareil.



Compartiment électronique et de raccordement - sortie transistor

- 1 Potentiomètre d'adaptation du point de commutation
- 2 Commutateur DIL pour inversion du mode de fonctionnement
- 3 Borne de mise à la terre
- 4 Bornes de raccordement
- 5 Témoin de contrôle

Raccordement électrique

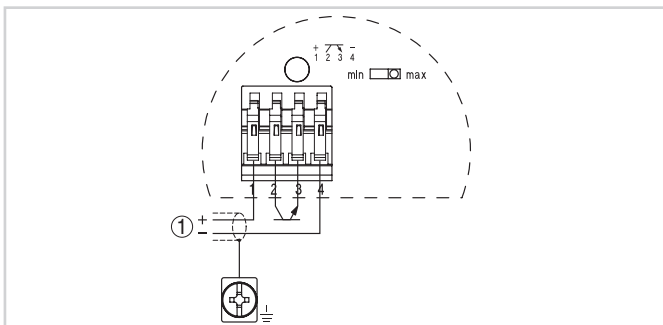
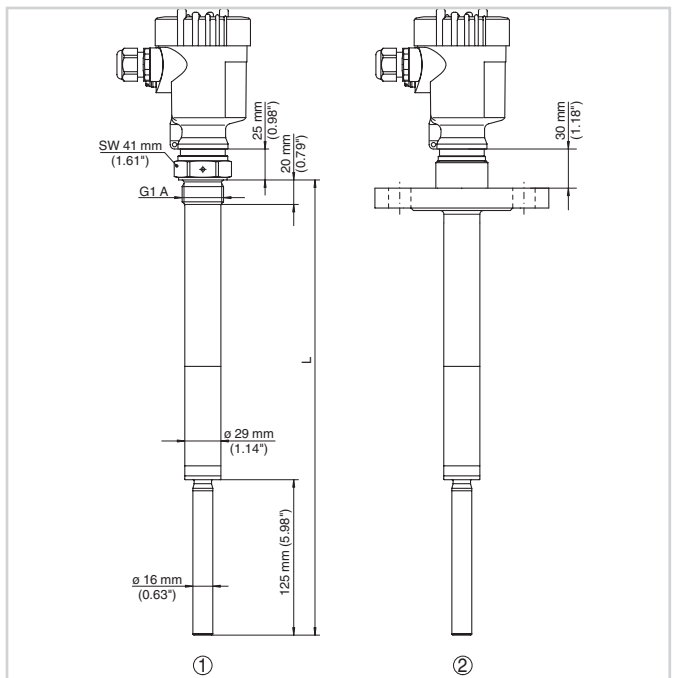


Schéma de raccordement

- 1 Tension d'alimentation

Vous trouverez des détails sur le raccordement électrique dans le manuel de mise en service de l'appareil sur la page d'accueil de notre site web sous www.vega.com/downloads.

Dimensions



- 1 Version fileté G1
- 2 Version à bride

Information

Vous obtiendrez des informations complémentaires sur la gamme de produits VEGA sur notre site web www.vega.com. Dans la zone de téléchargements sous www.vega.com/downloads, vous trouverez une documentation gratuite comprenant, entre autres, des manuels de mise en service, des informations produits, des brochures, des documents d'agrément, des plans DAO.

Sélection des appareils

Le "Finder" sur www.vega.com/finder et "VEGA Tools" vous permettent de sélectionner le principe de mesure adapté à votre application. Vous trouverez des informations détaillées sur les versions d'appareil dans le "Configurator" sur www.vega.com/configurator et "VEGA Tools".

Contact

L'agence VEGA compétente est indiquée sur notre site web www.vega.com.