

VEGAVIB 62

NAMUR

Interruttore di livello a vibrazione con cavo portante per granulati



Campo d'impiego

Il VEGAVIB 62 svolge la funzione di interruttore di livello su solidi in pezzatura a grana piccola o grossa. La superficie ottimizzata della barra vibrante impedisce la formazione di depositi o di impaccamenti di prodotto e consente una pulizia ottimale. Il VEGAVIB 62 rileva con sicurezza e precisione il raggiungimento di una soglia di minimo o di massimo su solidi in pezzatura. La lunghezza del cavo portante consente di stabilire in maniera flessibile la posizione del punto di intervento.

I benefici

- Minimo dispendio di tempo e costi grazie alla semplice messa in servizio senza prodotto
- Funzionamento affidabile grazie al punto di intervento indipendente dal prodotto
- Ridotti costi di manutenzione

Funzione

La barra vibrante del VEGAVIB 62 è eccitata da un sistema piezoelettrico. Quando la barra vibrante è coperta dal prodotto, l'ampiezza della vibrazione viene attenuata. L'elettronica rileva questa variazione e la converte in un segnale d'intervento. La forma ideale della barra garantisce il funzionamento sicuro con prodotti granulati.

Dati tecnici

Pressione di processo	-1 ... +6 bar/-100 ... +600 kPa (-14.5 ... +87 psig)
Temperatura di processo	-40 ... +150 °C (-40 ... +302 °F)
densità	> 0,02 g/cm ³ (0.0007 lbs/in ³)
Temperatura ambiente sulla custodia	-40 ... +80 °C (-40 ... +176 °F)
Temperatura di trasporto e di stoccaggio	-40 ... +80 °C (-40 ... +176 °F)
Isteresi	ca. 2 mm (0.08 in) in caso di montaggio verticale
Attacco di processo	Filettatura da G1, 1 NPT, flangia da DN 32, 1½", attacchi igienici
Tensione d'esercizio	Per il collegamento ad un amplificatore di separazione secondo NAMUR IEC 60947-5-6, ca. 8,2 V
Tensione a vuoto	U ₀ ca. 8,2 V
Corrente di cortocircuito	I ₀ ca. 8,2 mA
Ritardo d'intervento	Barra coperta: 0,5 s, barra scoperta 1 s
Qualifica SIL	Opzionalmente fino a SIL2

Materiali

Le parti dell'apparecchio a contatto col prodotto sono di acciaio speciale 316L. Il cavo portante è di PUR o di FEP. La guarnizione di processo fornita con l'apparecchio è di klingersil C-4400.

Per una panoramica completa dei materiali e delle guarnizioni disponibili, si rimanda al "configurator" sulla nostra homepage www.vega.com/configurator.

Esecuzioni della custodia

Le custodie sono costruite in resina, acciaio speciale o alluminio. Sono disponibili con grado di protezione fino a IP 67.

Esecuzioni dell'elettronica

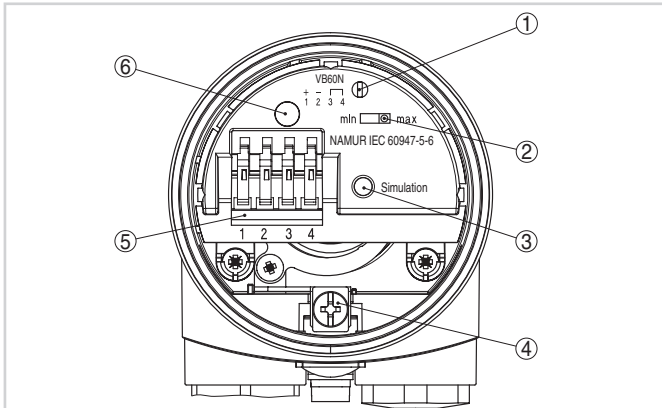
Gli apparecchi sono disponibili con differenti tipi di elettronica. Oltre all'esecuzione con uscita a transistor, con un interruttore statico e con una uscita a relè, esiste l'esecuzione bifilare per il collegamento ad un elaboratore e l'esecuzione NAMUR.

Omologazioni

Gli apparecchi sono idonei all'impiego in luoghi con pericolo di esplosione e sono omologati per es. secondo ATEX, FM, CSA e IEC. Informazioni dettagliate relative alle omologazioni sono disponibili nel "configurator" sulla nostra homepage all'indirizzo www.vega.com/configurator.

Uso

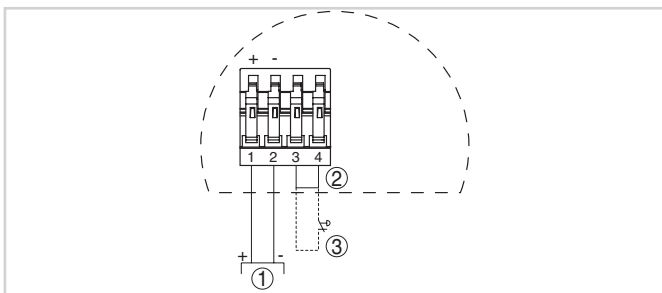
Nell'unità elettronica potete impostare il modo operativo e la sensibilità dell'interruttore di livello. Una spia luminosa indica la condizione d'intervento dell'apparecchio.



Vano dell'elettronica e di connessione - Uscita NAMUR

- 1 *Potenzimetro per l'adeguamento del punto d'intervento*
- 2 *Commutatore DIL per l'inversione di caratteristica*
- 3 *Tasto di simulazione*
- 4 *Morsetto di terra*
- 5 *Morsetti*
- 6 *Spia luminosa*

Allacciamento elettrico

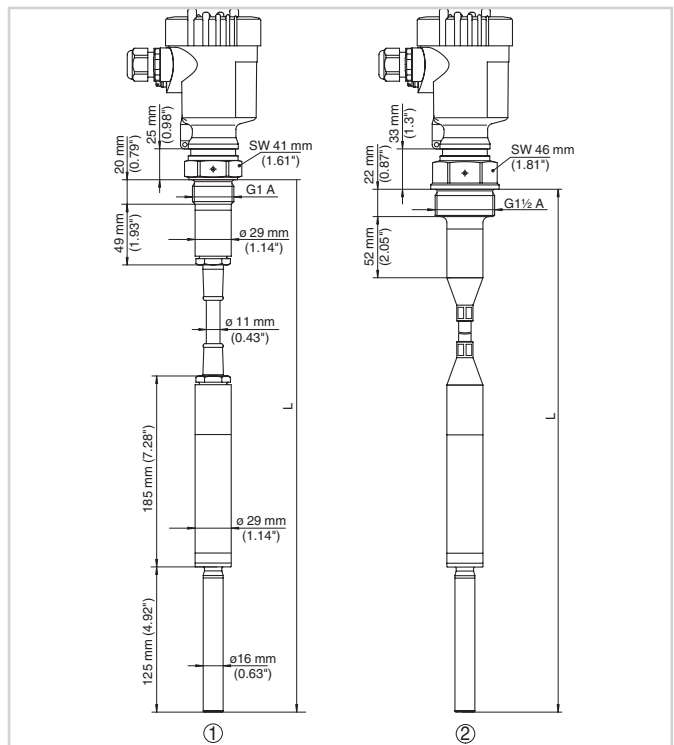


Schema di allacciamento

- 1 *Amplificatore di commutazione NAMUR*
- 2 *Ponticello*
- 3 *Tasto esterno di simulazione*

Dettagli relativi al collegamento elettrico sono contenuti nelle Istruzioni d'uso dell'apparecchio, sulla nostra homepage all'indirizzo www.vega.com/downloads.

Dimensioni



- 1 *Esecuzione con cavo portante di PUR*
- 2 *Esecuzione con cavo portante di FEP*

Informazione

Sulla nostra homepage www.vega.com sono disponibili informazioni dettagliate relative alla gamma di prodotti VEGA. Nella sezione Downloads, all'indirizzo www.vega.com/downloads sono disponibili gratuitamente istruzioni d'uso, descrizioni degli apparecchi, opuscoli di settore, documenti di omologazione, disegni degli apparecchi e altro ancora.

Sceita dell'apparecchio

Il "Finder" su www.vega.com/finder e "VEGA Tools" consente di scegliere il principio di misura adeguato per la specifica applicazione. Informazioni dettagliate sulle esecuzioni dell'apparecchio sono disponibili sul "Configurator" su www.vega.com/configurator e "VEGA Tools".

Contatto

Per informazioni sulla filiale VEGA di competenza si rimanda alla nostra homepage www.vega.com.