

**VEGAVIB 62**

iki tel

Granülize döküm malzemeleri için taşıma kablolu titreşimli seviye şalteri

**Uygulama alanı**

VEGAVIB 62 granüle ve iri taneli döküm malzemeleri için bir sınır anahtarıdır. Köşesi ya da kenarları olmayan en iyi kalıba getirilmiş çubuk döküm malzemesinin takılıp kalmasını engeller ve bu sayede temizliğin en iyi şekilde yapılmasını sağlar. VEGAVIB 62 döküm malzemelerinde minimum veya maksimum sınır durumunu güvenli ve tamı tamına tespit eder. Taşıma kablosunun boyundan anahtar noktasının konumu rahatça belirlenebilir.

**Avantajlarınız**

- Ürünsüz kolayca devreye alınabildiği için zaman ve maliyet açısından hemen hemen hiçbir zararı olmaz
- Üründen bağımsız anahtarlama noktası sayesinde güvenilir fonksiyon
- Koruma ve bakım için gereken maliyetin düşük olması

**Fonksiyon**

VEGAVIB 62 cihazının titreşim çubuğu piezotahrik motoru ile titreşim için uyarılır. Dolu malzemesi titreşim çubuğunu örterse genlik sönümlenir. Elektronik bu değişimi yakalar ve bunu bir anahtarlama komutuna dönüştürür. Granüle döküm malzemelerini içine dahil eden güvenli bir fonksiyon ideal çubuk modülü ile temin edilir.

**Teknik özellikler**

Proses basıncı	-1 ... +6 bar/-100 ... +600 kPa (-14.5 ... +87 psig)
Proses sıcaklığı	-40 ... +150 °C (-40 ... +302 °F)
Yoğunluk	> 0,02 g/cm <sup>3</sup> (0.0007 lbs/in <sup>3</sup> )
Gövde ortamının sıcaklığı	-40 ... +80 °C (-40 ... +176 °F)
Depo ve nakliye sıcaklığı	-40 ... +80 °C (-40 ... +176 °F)
Histerez	Dikey montajda yakl. 2 mm (0.08 in)
Proses bağlantısı	G1 üzeri dişli, 1 NPT, DN 32 üzeri flanş, 1½", hijyenik bağlantılar
Çalışma gerilimi	10 ... 36 V DC (Değerlendirme cihazı üzerinden)
Anahtarlama gecikmesi	Örtme sırasında: 0,5 sn, üzerindeki örtüden kurtulurken 1 sn
SIL yeterliği	SIL2'ye kadar opsiyonel

**Malzemeler**

Cihazın sıvıyla temas eden kısımları 316L paslanmaz çelikten yapılmıştır. Taşıma kablosu PUR veya FEP'tendir. Beraberlerinde verilen proses contası C-4400 Klingersil'dendir. Mevcut malzeme ve contalar hakkındaki kapsamlı özeti internet sayfamızdaki [www.vega.com/configurator](http://www.vega.com/configurator) adresinden bulabilirsiniz.

**Gövde modelleri**

Plastik, paslanmaz çelik veya alüminyum malzemesinden yapılmış gövdeler mevcuttur. Bunlar IP 67 bar'a kadar olan koruma türlerinde bulunmaktadır.

**Elektronik modeller**

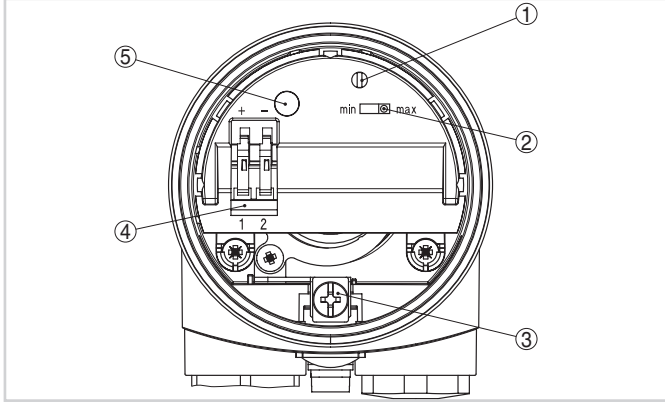
Cihazlar farklı elektronik modellerde mevcuttur. Bir değerlendirme cihazına ve bir NAMUR modeline bağlantı için transistör çıkışlı modelin, temassız bir anahtarın ve röle çıkışının yanı sıra iki telli model de kullanılabilir.

**Onaylar**

Cihazlar patlama riski olan alanlarda kullanıma uygundur ve ATEX'e, FM'e, CSA'ya ve IEC'ye uygun şekilde onaylanmıştır. Mevcut ruhsatlar hakkında ayrıntılı bilgileri "[configurator](http://www.vega.com/configurator)" [www.vega.com/configurator](http://www.vega.com/configurator) sayfamızdan elde edebilirsiniz.

## Ayar

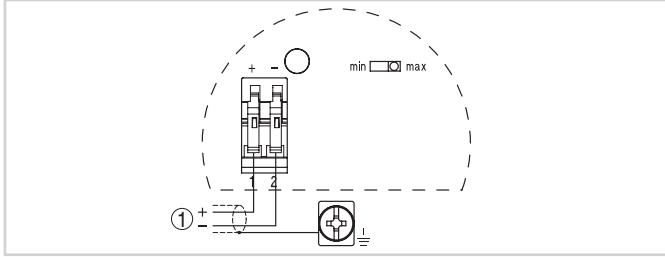
Elektronik modülden sınır anahtarının hassasiyetini belirlemeniz mümkündür. Kontrol lambası cihazın anahtarlama durumu hakkında bilgi verir. Çalışma modu bağlı değerlendirme cihazından belirlenebilmektedir.



Elektronik ve bağlantı bölgesi - İki telli çıkış

- 1 Anahtarlama noktası uyumu için potansiyometre
- 2 Çalışma modunu değiştirmek için DIL şalteri
- 3 Topraklama terminalleri
- 4 Bağlantı terminalleri
- 5 Kontrol lambası

## Elektrik bağlantısı

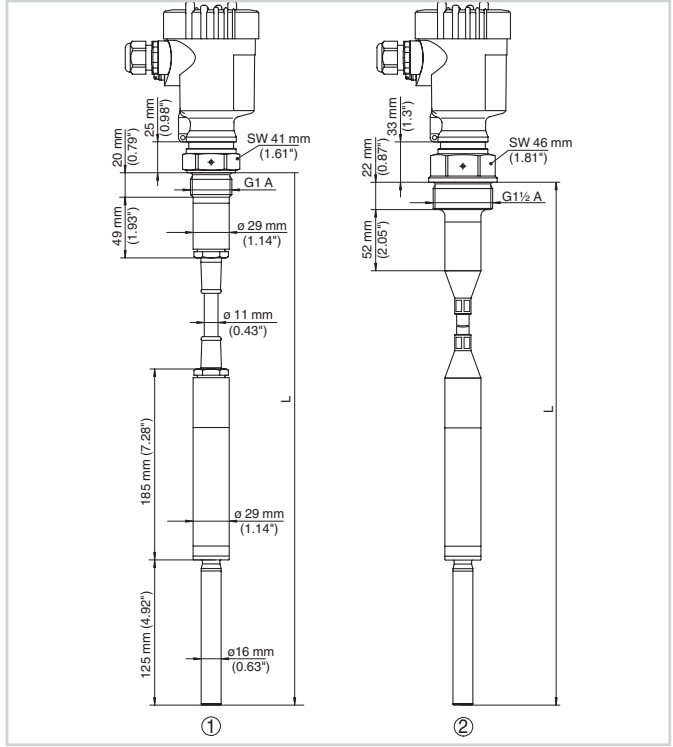


Bağlantı şeması

- 1 Güç kaynağı

Elektrik bağlantısıyla ilgili detayları, [www.vega.com/downloads](http://www.vega.com/downloads) sayfamızdaki cihaza ait kullanım kılavuzundan bulabilirsiniz.

## Ebatlar



- 1 PUR taşıma kablolu tasarım
- 2 FEP taşıma kablolu tasarım

## Bilgi

VEGA ürün programı hakkındaki ayrıntılı açıklamaları, [www.vega.com](http://www.vega.com) internet sayfamızdan elde edebilirsiniz. [www.vega.com/downloads](http://www.vega.com/downloads) indirilecek dosyalar adresimizden kullanım kılavuzlarını, ürün bilgilerini, brans broşürlerini, onay (ruhsat) belgelerini, cihaza ait çizimleri ve daha birçok bilgiyi ücretsiz olarak elde etmeniz mümkündür.

## Cihaz seçimi

"VEGA Tools [www.vega.com/finder](http://www.vega.com/finder)" dan "Finder" ile, yapacağınız uygulama için kullanmak istediğiniz ölçüm prensibini seçin. Cihaz modelleri hakkındaki ayrıntılı bilgileri "VEGA Tools [www.vega.com/configurator](http://www.vega.com/configurator)" taki "Configurator" dan bulabilirsiniz.

## Kontakt

Yakınızdaki bulunan VEGA temsilciliğimizi [www.vega.com](http://www.vega.com) internet sayfamızdan bulabilirsiniz.