

VEGAVIB 62

Transistor (NPN/PNP)

Chave limitadora vibratória com cabo de suspensão para produtos sólidos granulados



Área de aplicação

O VEGAVIB 62 é uma chave limitadora para produtos sólidos granulados e de grão grosso. A forma construtiva otimizada da haste sem cantos e arestas evita o acúmulo do produto e facilita a limpeza de forma excelente. O VEGAVIB 62 detecta de modo seguro e preciso quando o nível limite mínimo ou máximo de um produto sólido é atingido. O comprimento do cabo de suspensão permite determinar de maneira flexível a posição do ponto de comutação.

Sua vantagem

- Poupa tempo e custos graças à simples colocação em funcionamento sem produto
- Funcionamento seguro graças ao ponto de comutação dependente do produto
- Baixos custos de conservação e manutenção

Função

A haste oscilante do VEGAVIB 62 é excitado por um acionamento Piezo. Quando o produto cobre a haste oscilante, a amplitude é atenuada. O sistema eletrônico detecta essa alteração e a transforma em um comando de comutação. A forma construtiva ideal da haste garante um funcionamento seguro em produtos sólidos granulados.

Dados técnicos

Pressão do processo	-1 ... +6 bar/-100 ... +600 kPa (-14.5 ... +87 psig)
Temperatura do processo	-40 ... +150 °C (-40 ... +302 °F)
Densidade	> 0,02 g/cm ³ (0.0007 lbs/in ³)
Temperatura ambiente na caixa	-40 ... +80 °C (-40 ... +176 °F)
Temperatura de transporte e armazenamento	-40 ... +80 °C (-40 ... +176 °F)
Histerese	aprox. 2 mm (0.08 in) na montagem vertical
Conexão do processo	Gewinde a partir de G1, 1 NPT, flange a partir de DN 32, 1½", conexões higiênicas
Tensão de serviço	10 ... 55 V DC
Consumo de potência	máx. 0,5 W
Retardo de comutação	Coberto: 0,5 s, descoberto: 1 s
Qualificação SIL	Opcional até SIL2

Materiais

As peças do aparelho que entram em contato com o produto são de aço inoxidável 316L. O material do cabo de suspensão é PUR ou FEP. A vedação do processo fornecida é de Klingersil C-4400. Uma lista completa de todos os materiais e vedações disponíveis pode ser encontrada no "Configurador" em nossa homepage, em www.vega.com/configurator.

Modelos da caixa

As caixas podem ser fornecidas nos materiais plástico, aço inoxidável ou alumínio. Elas estão disponíveis com proteção até IP 67.

Modelos do sistema eletrônico

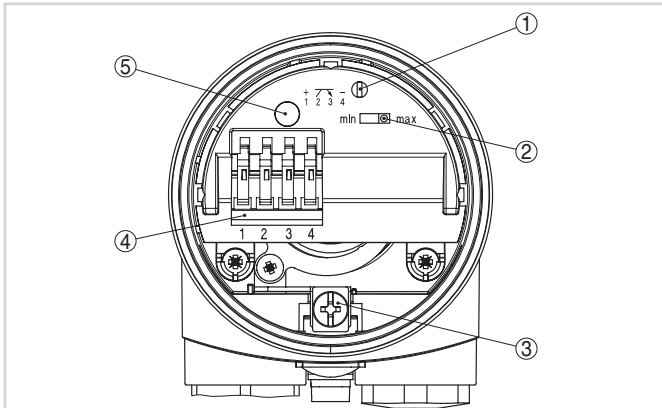
Os aparelhos podem ser adquiridos com diversos modelos do sistema eletrônico. Além dos modelos com saída de transistor, com um interruptor sem contato e uma saída de relé, estão disponíveis também um modelo com dois condutores para a conexão a um aparelho de avaliação e um modelo NAMUR.

Homologações

Os aparelhos são apropriados para a utilização em áreas com perigo de explosão e apresentam, por exemplo, certificações ATEX, FM, CSA e IEC. Informações detalhadas sobre as homologações disponíveis podem ser encontradas no "configurator" na nossa homepage www.vega.com/configurator.

Configuração

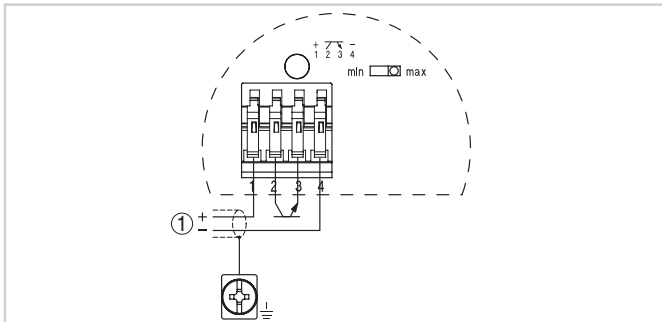
No módulo eletrônico, podem ser ajustados o modo operacional e a sensibilidade da chave limitadora. Uma lâmpada de controle mostra o estado de comutação do aparelho.



Compartimento do sistema eletrônico e de conexão - Saída de transistor

- 1 Potenciômetro para adequação do ponto de comutação
- 2 Interruptor DIL para a comutação do modo operacional
- 3 Terminal de aterramento
- 4 Bornes de ligação
- 5 Lâmpada de controle

Conexão elétrica

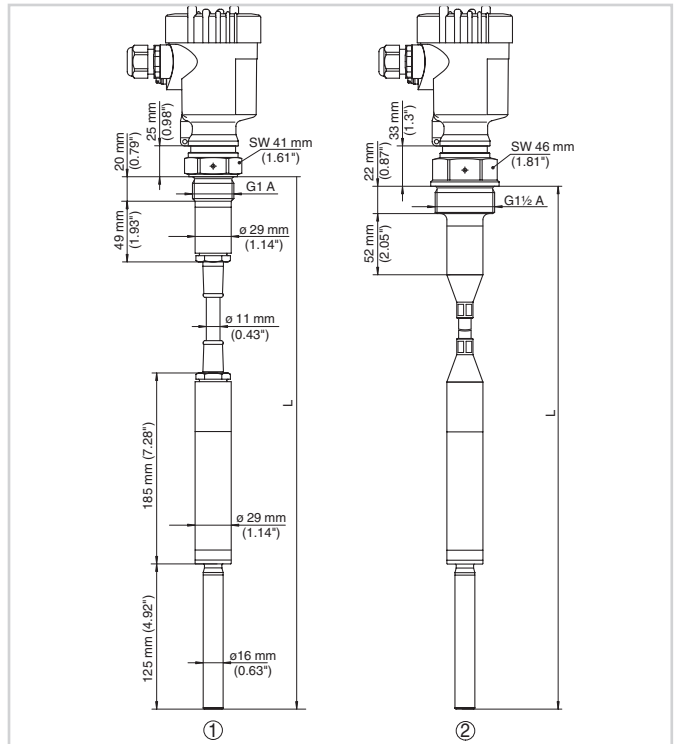


Esquema de ligações

- 1 Alimentação de tensão

Informações detalhadas sobre a conexão elétrica do aparelho podem ser consultadas no manual do aparelho em nossa homepage www.vega.com/downloads.

Dimensões



- 1 Modelo com cabo de suspensão PUR
- 2 Modelo com cabo de suspensão FEP

Informação

Na nossa homepage www.vega.com estão disponíveis maiores informações sobre a linha de produtos da VEGA.

A nossa área de downloads no endereço www.vega.com/downloads podem ser baixados gratuitamente manuais de instruções, informações sobre produtos, prospectos, documentos de homologações, desenhos de aparelhos e muito mais.

Seleção do aparelho

Com o "Finder" em www.vega.com/finder e "VEGA Tools", é possível selecionar o princípio de medição adequado para sua aplicação. Informações detalhadas sobre os modelos do aparelho podem ser encontradas no "Configurator" em www.vega.com/configurator e "VEGA Tools".

Contato

O endereço do seu representante da VEGA pode ser consultado na nossa homepage www.vega.com.